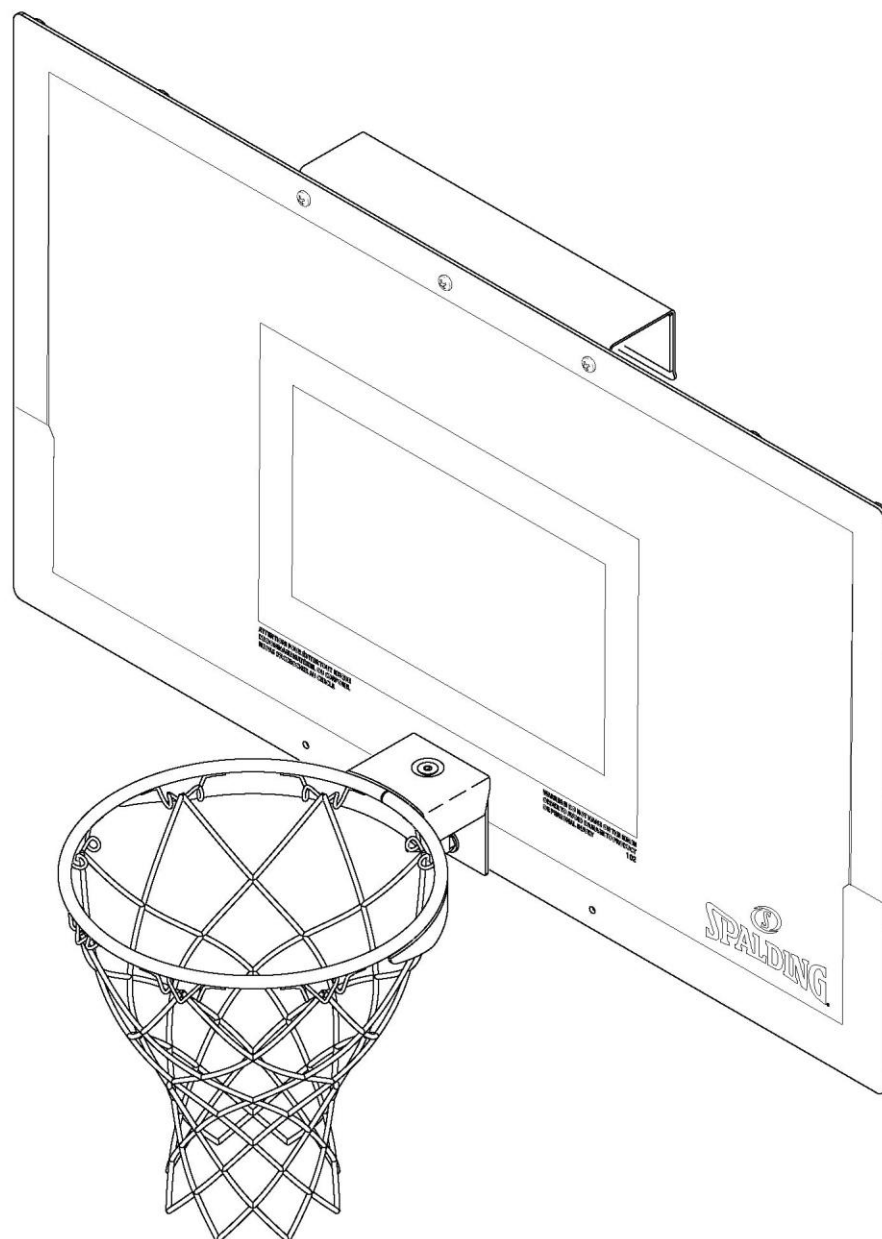


**Seria Arena Slam 180°
Instrukcja użytkownika**

**Arena Slam série 180°
Manuel de l'utilisateur**

**Arena Slam 180° - Serie
Bedienungsanleitung**

**Serie Arena Slam 180°
Manual del propietario**



INFORMACJE DLA MONTERÓW

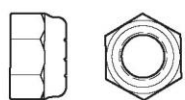
Wymagany montaż przez osobę dorosłą. Okresowo sprawdzać, czy nie ma luźnych, drobnych części. **WSZYSTKIE** systemy koszykówki **MUSZĄ** być montowane, instalowane i obsługiwane zgodnie z instrukcjami.

OSTRZEŻENIE! NIE WIESZAĆ NA OBRĘCZY ANI NIE WYKONYWAĆ WSADÓW!

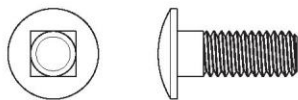
ZAWIESZANIE SIĘ NA OBRĘCZY LUB WYKONYWANIE WSADÓW MOŻE SPOWODOWAĆ USZKODZENIE ELEMENTÓW KONSTRUKCYJNYCH ŚCIAN LUB SUCHEJ ZABUDOWY. FIRMA RUSSELL BRANDS, LLC ZRZEKA SIĘ WSZELKIEJ ODPOWIEDZIALNOŚCI W PRZYPADKU NIEPRZESTRZEGANIA NINIEJSZEJ INSTRUKCJI OBSŁUGI! NIEPRZESTRZEGANIE INSTRUKCJI MOŻE SPOWODOWAĆ OBRAŻENIA CIAŁA I SZKODY MATERIALNE.

IDENTYFIKATOR CZĘŚCI

WYMAGANE NARZĘDZIA



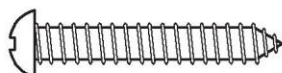
#6 (3)



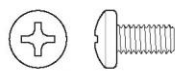
#5 (3)



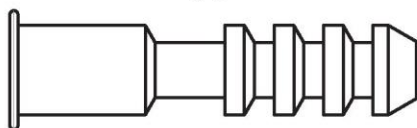
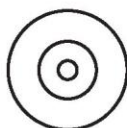
#8 (5)



#15 (4)



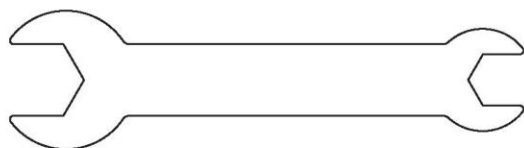
#9 (5)



#16 (4)



#10 (6)



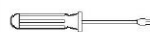
#7 (1)



2 osoby dorosłe



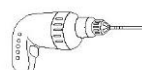
Okulary ochronne



Śrubokręt krzyżakowy



Lokalizator kołków



Wiertarka elektryczna



Drabina schodkowa



3,5 mm i wiertła 7 mm



Poziom



Przymiar taśmowy

LISTA CZĘŚCI

Pozycja	Ilość	Nr części	Opis
1	1		TABLICA
2	1	901177	MONTAŻ OBRĘCZY
3	1	901131	TYLNA PŁYTA
4	1	2085479	SIATKA
5	3	208546	ŚRUBA WÓZKA
6	3	208539	NAKRĘTKA, NYLOCK
7	1	208587	KLUCZ
8	5	208589	NAKRĘTKA, SZEŚCIOKĄTNA
9	5	208588	ŚRUBA Z ŁBEM
10	6	208590	PODKŁADKA, PŁASKA
11	1	901178	WSPORNIK, DRZWI
12	1	208583	WSPORNIK GÓRNY
13	1	208584	WSPORNIK DOLNY
14	1		KOSZYKÓWKA
15	4	208592	WKRETY DO DREWNA
16	4	208591	KOTWA DO REGIPSU



OSTRZEŻEN



PRZED ROZPOCZĘCIEM KORZYSTANIA NALEŻY PRZECZYTAĆ I ZROZUMIEĆ INSTRUKCJĘ.

NIEPRZESTRZEGANIE INSTRUKCJI OBSŁUGI MOŻE SPOWODOWAĆ OBRAŻENIA CIAŁA I SZKODY MATERIALNE.



OSTRZEŻENIE!

OSTRA KOŃCÓWKA I OSTRA KRAWĘDŹ, WYMAGANY MONTAŻ PRZEZ OSOBĘ DOROSŁĄ.

Tutaj zapisać numer modelu z pudełka:

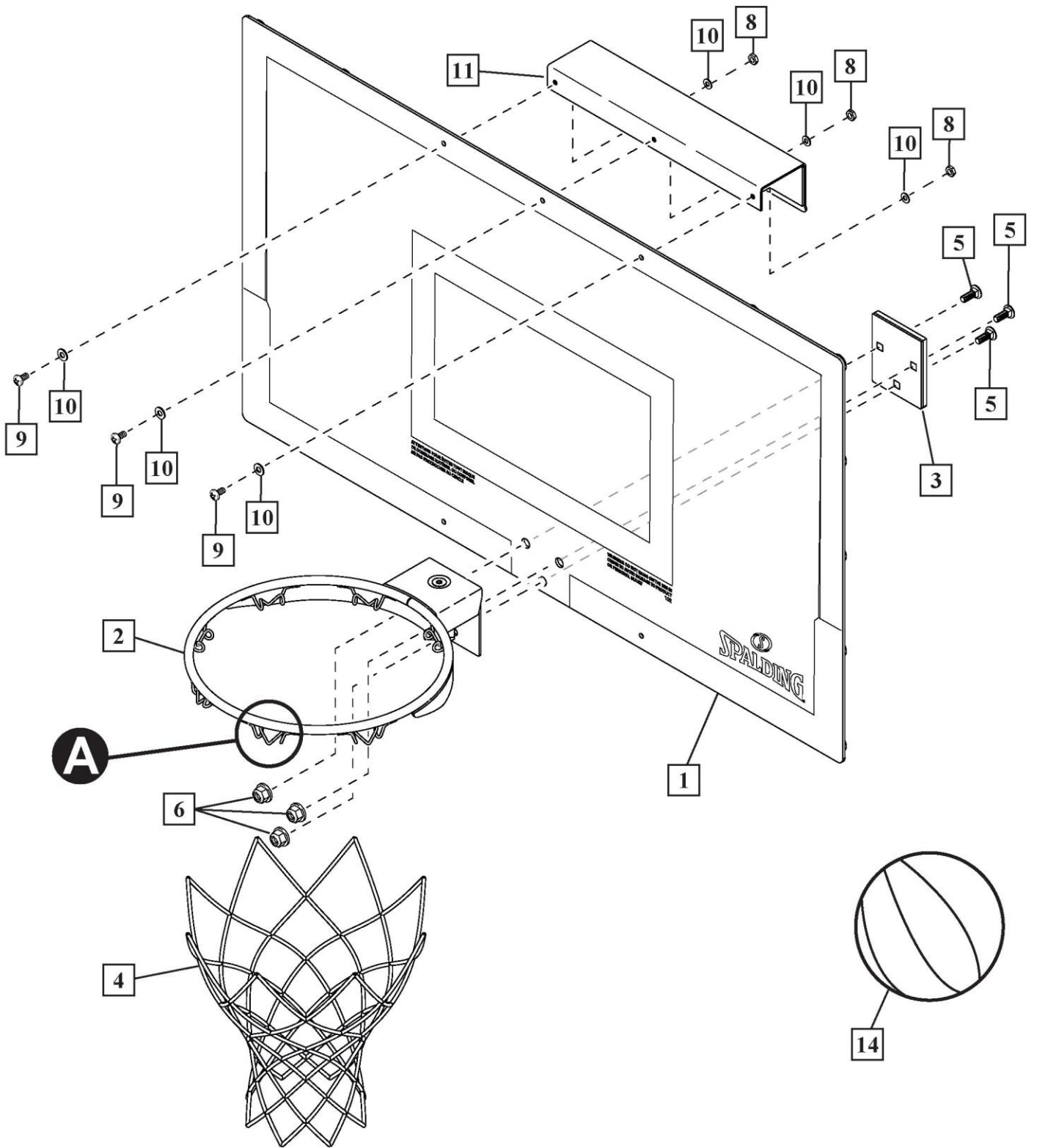
Niniejszą instrukcję, wraz z dokumentem zakupu należy zachować i mieć pod ręką, ponieważ zawiera ważne informacje o tym modelu.

Bezpłatny numer serwisu klienta dla USA: 1-800-558-5234, Dla Kanady: 1-800-284-8339,

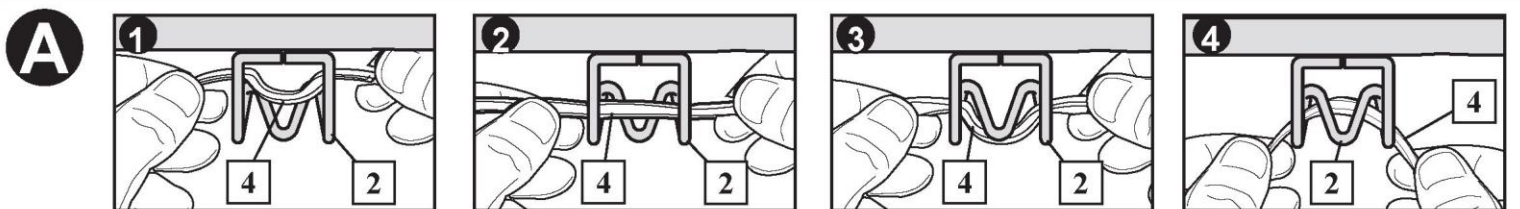
Dla Europy +35351379777 (Szwecja: 009 555 85234), Dla Australii: 1300 367 582

Adres internetowy: www.spalding.comwww.spalding.com.au

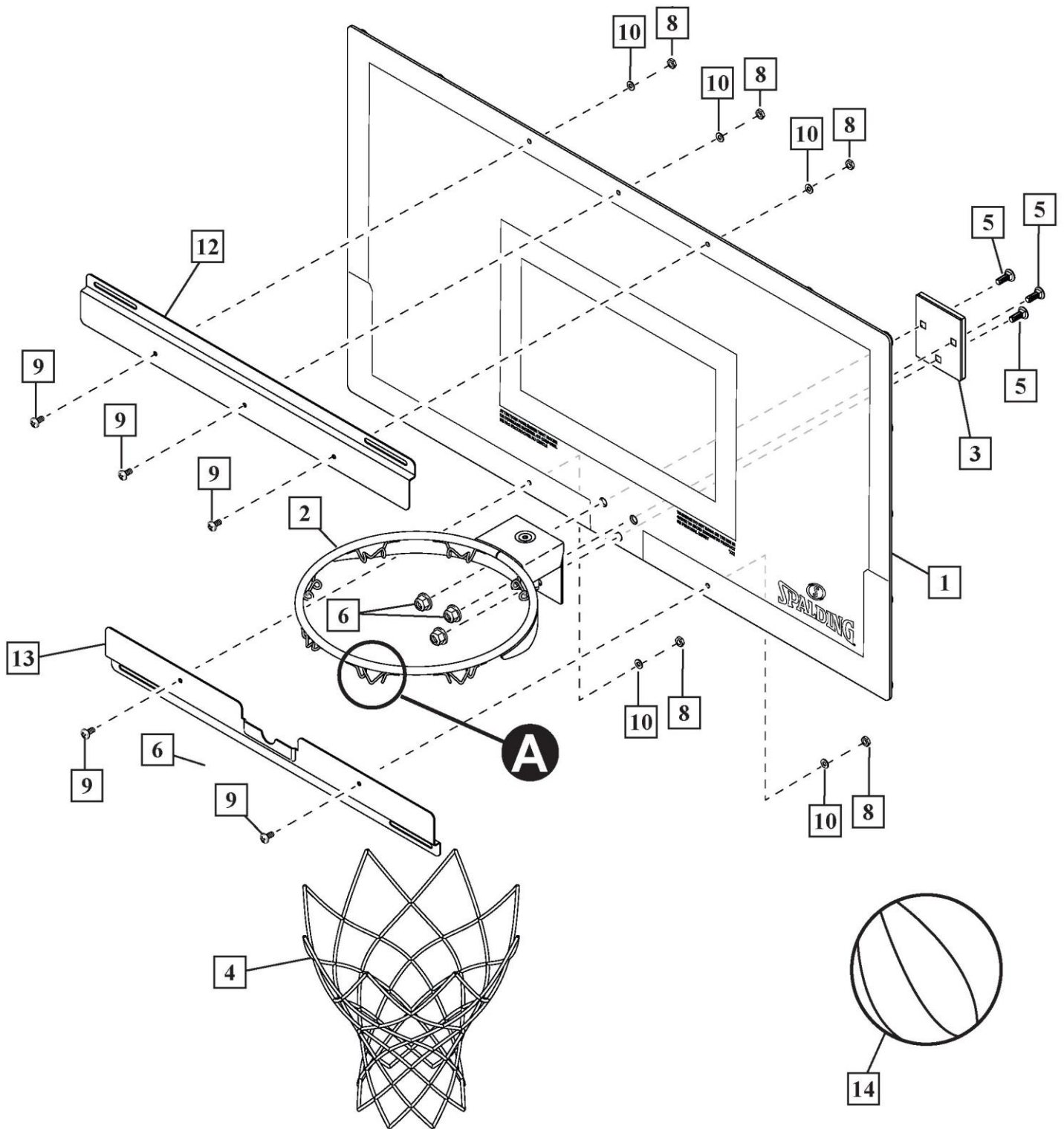
NAD DRZWIAMI - INSTRUKCJE DOTYCZĄCE WSPORNIKÓW



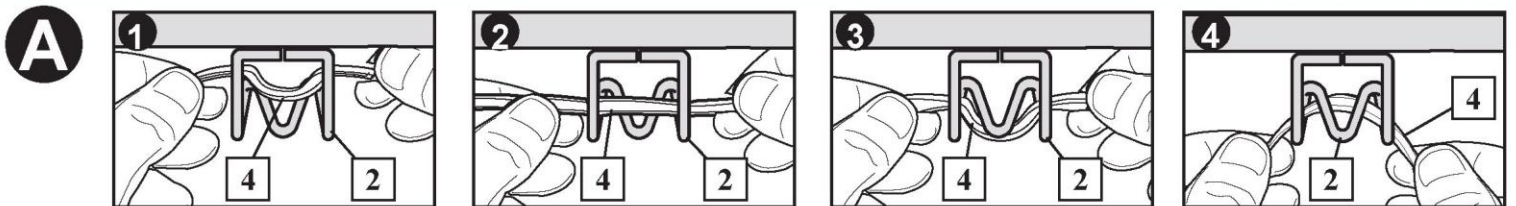
MONTAŻ SIATKI NA OBREĆZY - WIDOK Z



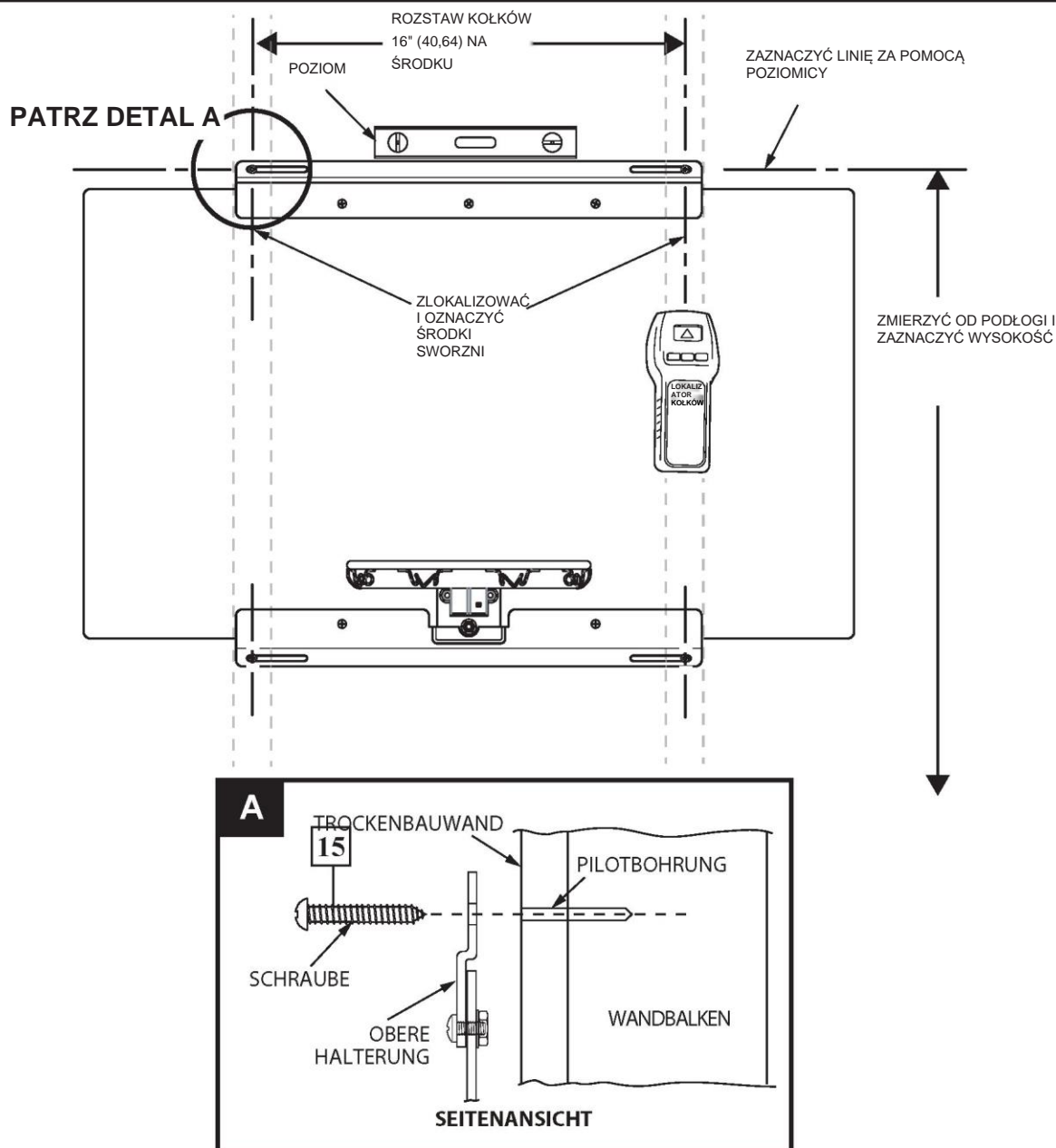
UCHWYT ŚCIENNY - INSTRUKCJA MONTAŻU



MONTAŻ SIATKI NA OBREZCY - WIDOK Z ZEWNĄTRZ



KOŁKI MONTAŻU TABLICY DO ŚCIANY (ZALECANY SPOSÓB MONTAŻU)



KROK 1. Zlokalizować środki kołków ściennych za pomocą przyrządu do wyszukiwania kołków i zaznaczyć środek kołka dla pierwszego otworu montażowego.

KROK 2. Zmierzyć odpowiednią wysokość od podłogi i zaznaczyć środek szczeliny w górnym wsporniku.

KROK 3. Na sąsiedniej śrubie użyć lokalizatora kołków i poziomicy, aby zaznaczyć miejsce następnego otworu montażowego dla środka szczeliny górnego wspornika.

KROK 4. Wywierć oba otwory pilotażowe do montażu górnego wspornika w zaznaczonych miejscach, używając wiertła 3,5 mm w wiertarce elektrycznej.

KROK 5. Umieścić zespół tablicy do koszykówki na ścianie i przymocować górny wspornik za pomocą dołączonych wkrętów do drewna.

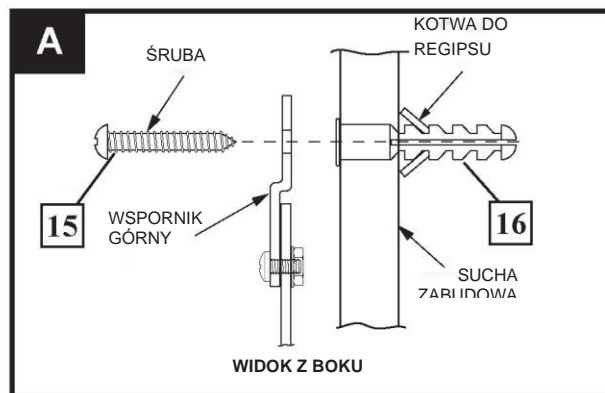
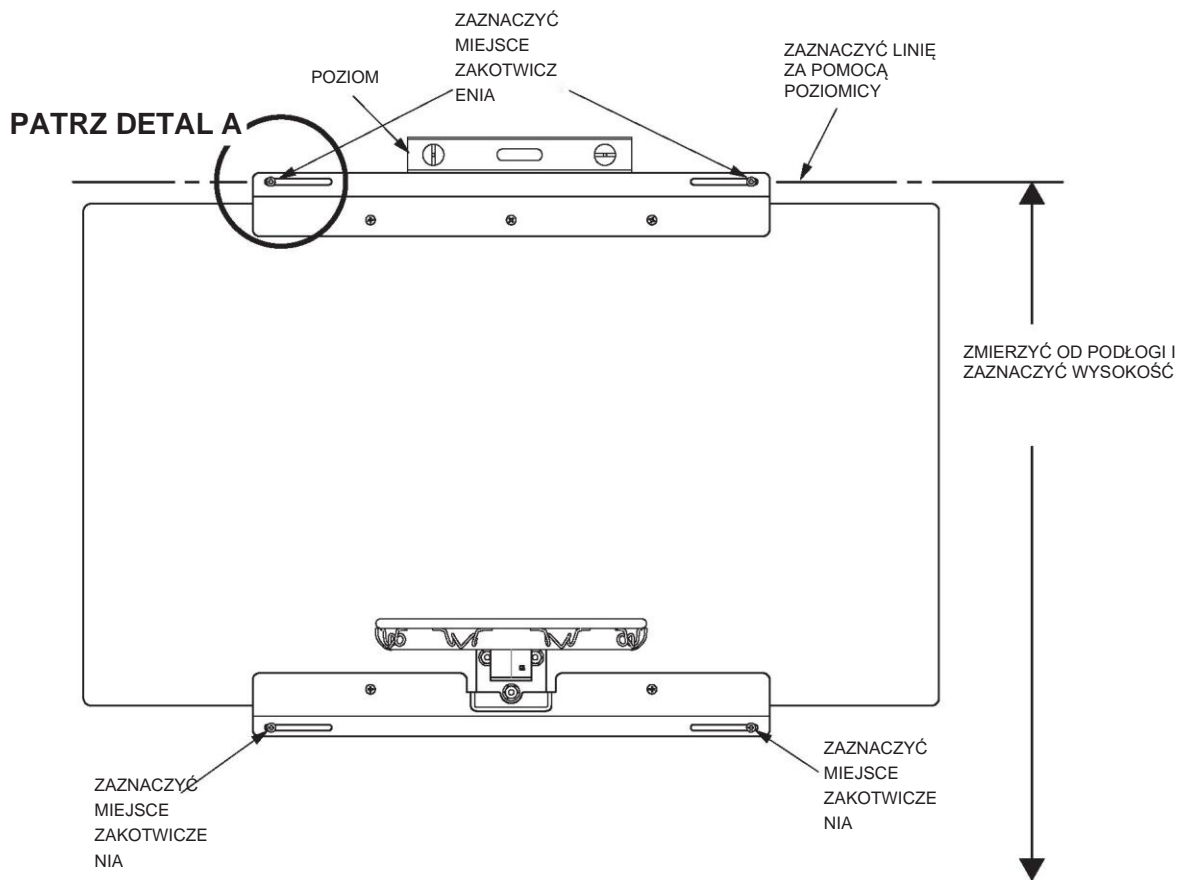
KROK 6. Po przymocowaniu tablicy do ściany za pomocą wkrętów do drewna przez górny wspornik lekko nacisnąć na środek, aby spłaszczyć tablicę.

KROK 8. Zlokalizować i zaznaczyć miejsca otworów pilotażowych w dolnym wsporniku, na środku słupków ściennych, bezpośrednio pod górnymi otworami pilotażowymi.

KROK 9. Wywierć oba otwory montażowe górnego wspornika w zaznaczonych miejscach, używając wiertła 3,5 mm w wiertarce elektrycznej.

OSTRZEŻENIE! NIE WIESZAĆ NA OBRĘCZY ANI NIE WYKONYWAĆ WSADÓW!

TABLICA DO SUCHEJ ZABUDOWY (MONTAŻ ALTERNATYWNY)



KROK 1. Zmierzyć odpowiednią wysokość od podłogi i zaznaczyć poziomą linię dla środka szczeliny w górnym wsporniku.

KROK 2. Umieścić system na ścianie i ustawić górny wspornik na środku zaznaczonej wysokości oraz umieścić poziomicę na górnym wsporniku.

KROK 3. Przy wypoziomowanym systemie nacisnąć lekko na środek tablicy i zaznaczyć wszystkie 4 miejsca zakotwiczenia. (PATRZ POWYŻEJ)

KROK 4. Zdjąć system i użyć wiertła 7 mm w wiertarce elektrycznej, aby wywiercić wszystkie 4 miejsca na kotwy.

KROK 5. Włożyć kotwy do suchej zabudowy w wywiercone otwory, aż do wyrównania z powierzchnią suchej zabudowy. (PATRZ DETAL A)

OSTRZEŻENIE! NIE WIESZAĆ NA OBRĘCZY ANI NIE WYKONYWAĆ WSADÓW!