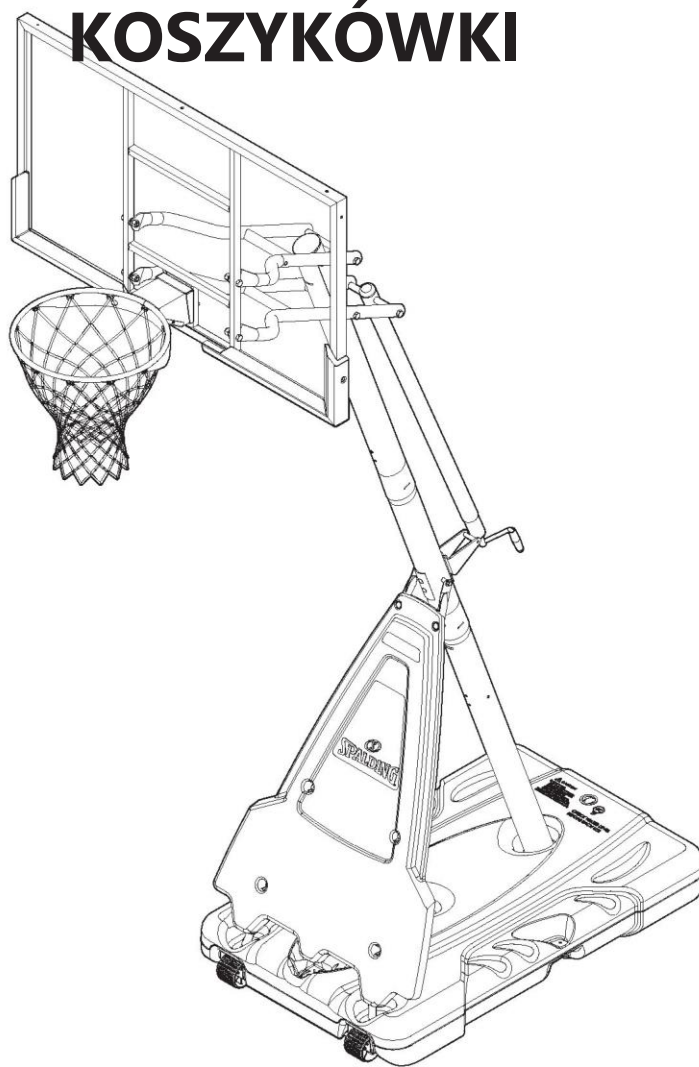


Model number: /
Numer modelu:

**SPALDING**

Instrukcja obsługi
**PRZENOŚNEGO SYSTEMU DO
KOSZYKÓWKI**



Bezpłatny numer serwisu klienta

USA 1-800-558-5234
Kanada: 1-800-284-8339
Europa: +353 51 379777
Australia: 1300 367 582

www.spalding.com

 **OSTRZEŻENIE** 



PRZED ROZPOCZĘCIEM KORZYSTANIA NALEŻY
PRZECZYTAĆ I ZROZUMIEĆ INSTRUKCJĘ.
NIEPRZESTRZEGANIE INSTRUKCJI OBSŁUGI
MOŻE SPOWODOWAĆ OBRAŻENIA CIAŁA I
SZKODY MATERIALNE.

Treść

Treść	2	Przegląd montażu 10	
Przed rozpoczęciem pracy	2	Montaż podstawy	11
Kontakt	2	Montaż podnośnika	17
Gwarancja	3	Montaż górnego podnośnika	20
Informacje dotyczące bezpieczeństwa 3		Montaż celu	24
Śruby o ścisłej tolerancji pasowania	4	Napełnianie zmontowanego urządzenia do użytku	30
Zawartość opakowania	4	Eksploatacja	32
Narzędzia i materiały do montażu	9	Lista części	33



Pytania lub brakujące części?

Nie wracaj do sklepu!

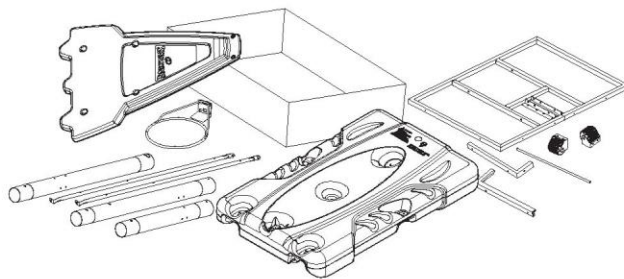
Zadzwoń pod **BEZPŁATNY** numer obsługi klienta podany na



Przed rozpoczęciem pracy

PRZED ROZPOCZĘCIEM KORZYSTANIA Z URZĄDZENIA NALEŻY PRZECZYTAĆ I ZROZUMIEĆ INSTRUKCJĘ OBSŁUGI.

- Wyjąć **CAŁĄ** zawartość pudełek.
- Sprawdzić **WEWNĘTRZNE** przekroje słupków, oraz czy sprzęt i dodatkowe części są zapakowane wewnątrz.
- Niniejszą instrukcję, wraz z dokumentem zakupu należy zachować i mieć pod ręką jako wygodne źródło informacji, ponieważ zawiera ważne informacje o tym modelu.



OSTRZEŻENIE

NIEPRZESTRZEGANIE INSTRUKCJI OBSŁUGI MOŻE SPOWODOWAĆ OBRAŻENIA CIAŁA I SZKODY MATERIALNE.

Kontakt

Pytania lub brakujące części? **Nie** wracaj do sklepu!

Email: warrantyservice@custserv.fotlinc.com

Numer bezpłatnej obsługi klienta: 1-800-558-5234

Adres korespondencyjny: Spalding
PO Box 90015
Bowling Green, KY 42102

Gwarancja

Najnowsze informacje dotyczące gwarancji na system koszykówki można znaleźć na stronie www.Spalding.com lub zadzwonić do działu obsługi klienta firmy Spalding pod numer **1-800-558-**

Informacje dotyczące bezpieczeństwa

OSTRZEŻE

NIEPRZESTRZEGANIE INSTRUKCJI BEZPIECZEŃSTWA MOŻE SPOWODOWAĆ POWAŻNE OBRAŻENIA LUB SZKODY MATERIALNE I UNIEWAŻNIENIE GWARANCJI.

Właściciel musi upewnić się, wszyscy gracze znają i przestrzegają zasad bezpiecznej obsługi.

Aby zapewnić bezpieczeństwo, nie próbować montować tego systemu bez dokładnego stosowania się do instrukcji. Sprawdzić całe opakowanie i wewnątrz wszystkich materiałów opakowaniowych pod kątem części i/lub dodatkowych instrukcji. **Przed rozpoczęciem montażu przeczytać instrukcje i zidentyfikować części za pomocą identyfikatora oraz listy części w niniejszym dokumencie.** Prawidłowy i kompletny montaż, użytkowanie i nadzór są istotne dla prawidłowej eksploatacji oraz zmniejszenia ryzyka wypadku lub obrażeń. Istnieje duże prawdopodobieństwo poważnych obrażeń, jeśli system nie będzie instalowany, utrzymywany i obsługiwany prawidłowo.

- Zachować dużą ostrożność korzystając z drabiny podczas montażu.
- Regularnie sprawdzać podstawę pod kątem wycieków. Powolne wycieki mogą doprowadzić do niespodziewanego przewrócenia się systemu.
- Osadzić odpowiednio odcinki słupa (jeżeli dotyczy). W przeciwnym razie może dojść do odłączenia się odcinków słupa podczas gry oraz/lub podczas transportu systemu.
- Klimat, korozja, lub użytkowanie niezgodnie z przeznaczeniem mogą spowodować uszkodzenie systemu.
- Jeżeli wymagana jest pomoc techniczna, proszę skontaktować się z działem obsługi klienta.
- Minimalna wysokość robocza wynosi 6' 6" (1,98 m) do dolnej części tablicy.

Większość obrażeń jest spowodowana nadużywaniem i/lub nieprzestrzeganiem instrukcji.

Zachować ostrożność podczas korzystania z tego urządzenia.

UWAGA

- **Wymagany montaż przez osobę dorosłą.**
- Należy od razu usunąć **WSZYSTKIE** materiały opakowaniowe.
- Okresowo sprawdzać, czy nie ma luźnych, drobnych części.
- Zmontowana jednostka **MUSI** być **ZAWSZE** wypełniona piaskiem lub wodą.
- **WSZYSTKIE** systemy koszykówki, łącznie z tymi używanymi w celach PREZENTACYJNYCH, **MUSZĄ** być montowane i instalowane zgodnie z instrukcjami.
- Nieprzestrzeganie instrukcji może powodować **POWAŻNE OBRAŻENIA.**
- **NIEDOPUSZCZALNE** jest wykonywanie prowizorycznego systemu podpór.

INFOR

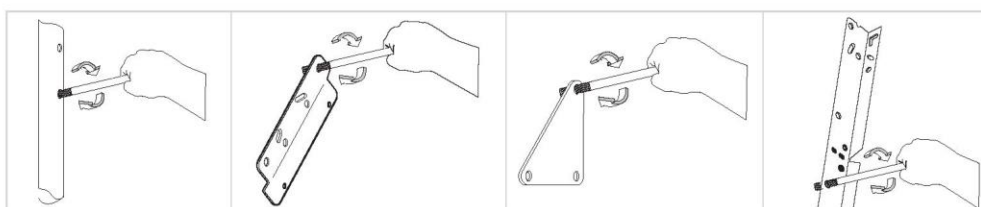
Styl tablicy może się różnić.

Śruby o ścisłej tolerancji pasowania

Aby zapewnić optymalne wykorzystanie systemu tablicy, wymagane jest ścisłe dopasowanie między elementami podnośnika a sprzętem. Sprawdzić dopasowanie dużych śrub w dużych otworach rur podnośnika, wsporników tablicy i płyt trójkątnych. Ostrożnie potrząsnąć nimi okrężnym ruchem, aby w razie potrzeby usunąć nadmiar farby z otworów.

INFORMACJA

Nie wszystkie przedstawione elementy są zawarte w każdym modelu.

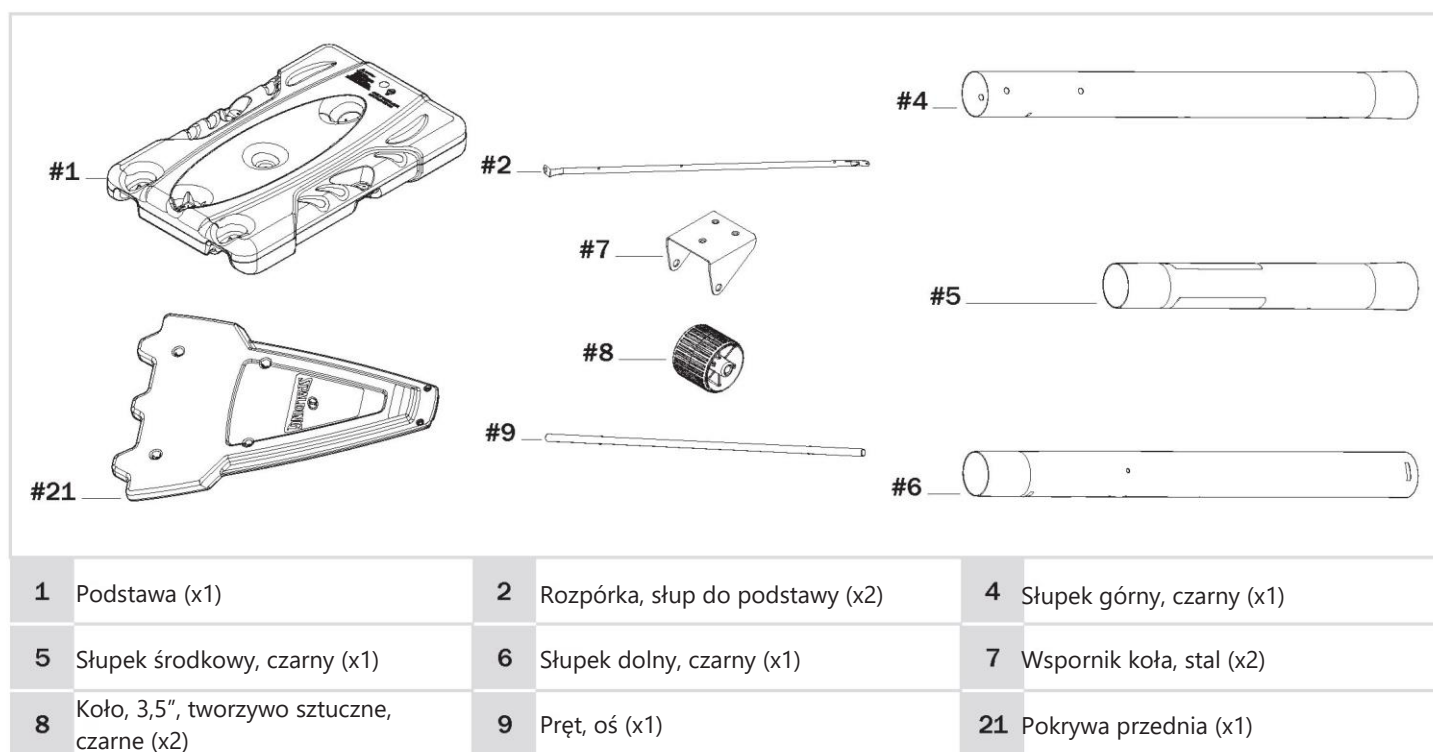


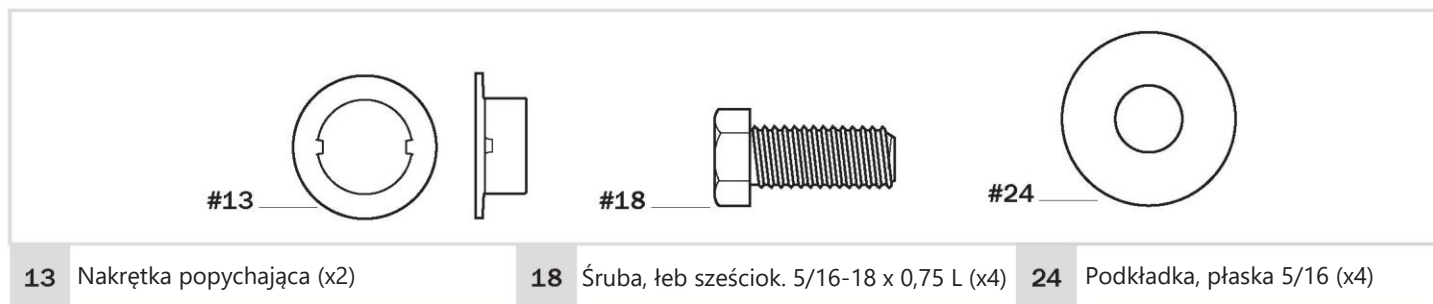
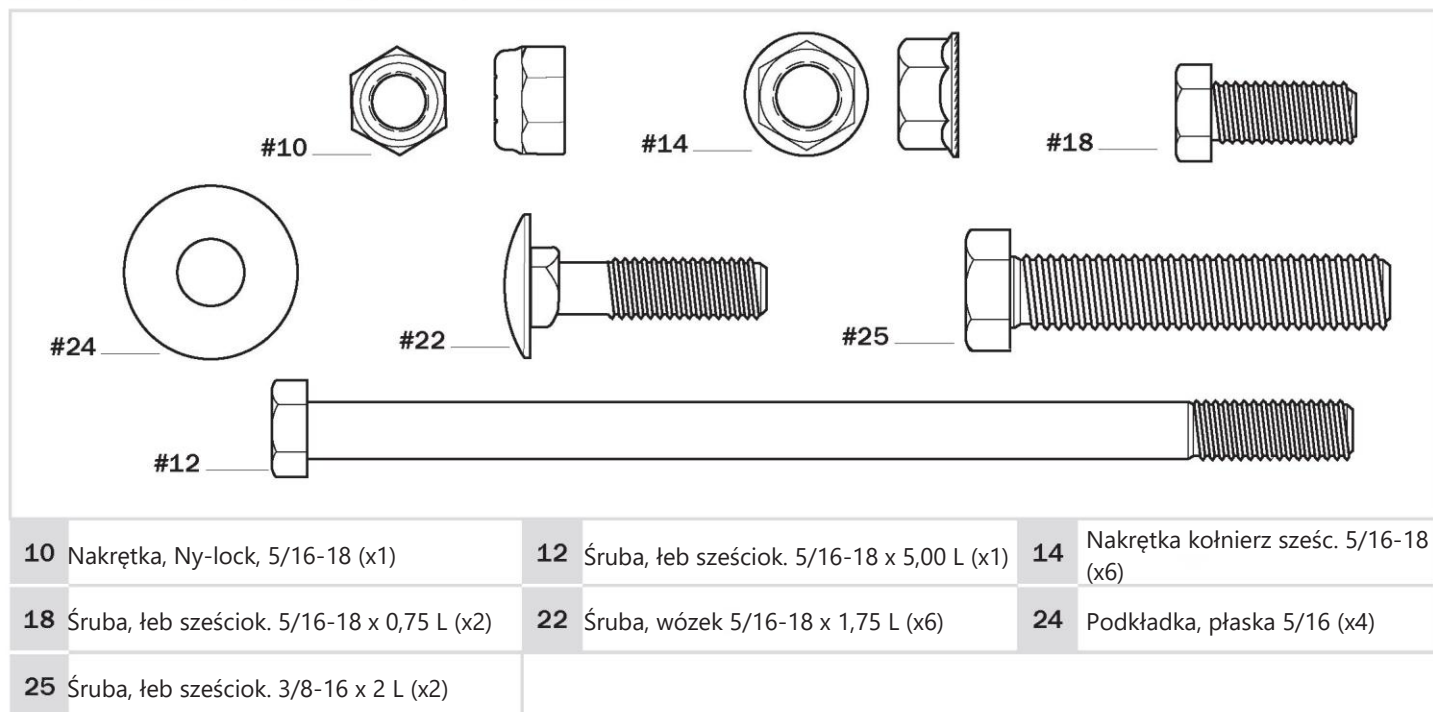
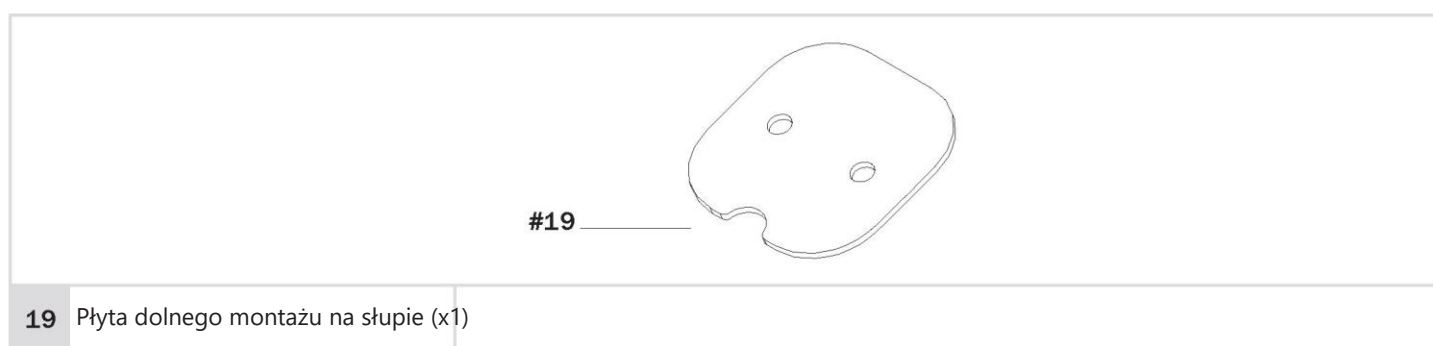
Zawartość opakowania

Sprawdzić zawartość każdego zestawu i innych części, aby upewnić się, że wszystkie elementy są obecne. Osprzęt z zestawu należy przechowywać w oznakowanej torbie, ponieważ będzie on używany w różnych etapach montażu.

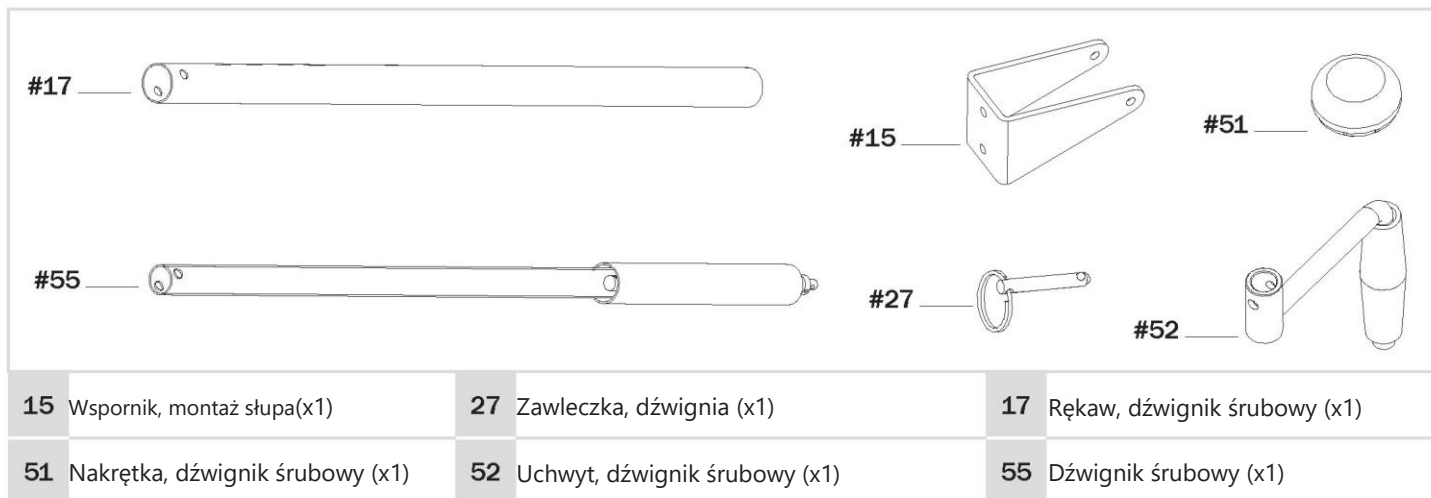
Patrz „Lista części” na stronie 33 aby uzyskać pełną listę numerów części zamiennych.

MONTAŻ PODSTAWY

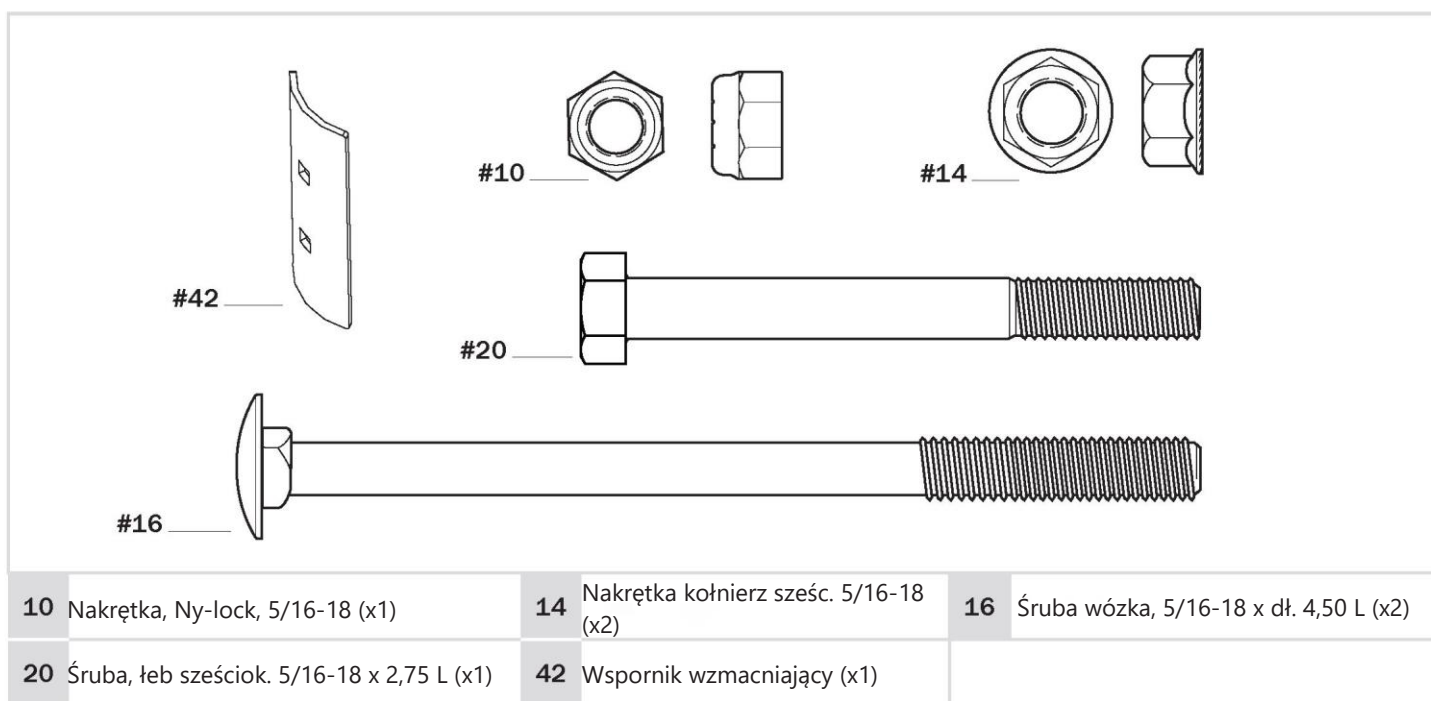


ZESTAW 1 - MONTAŻ PODSTAWY - 209131**ZESTAW 2 - MONTAŻ SŁUPA DO PODSTAWY - 209132****OKUCIA DO ŁĄCZENIA SŁUPA Z PODSTAWĄ**

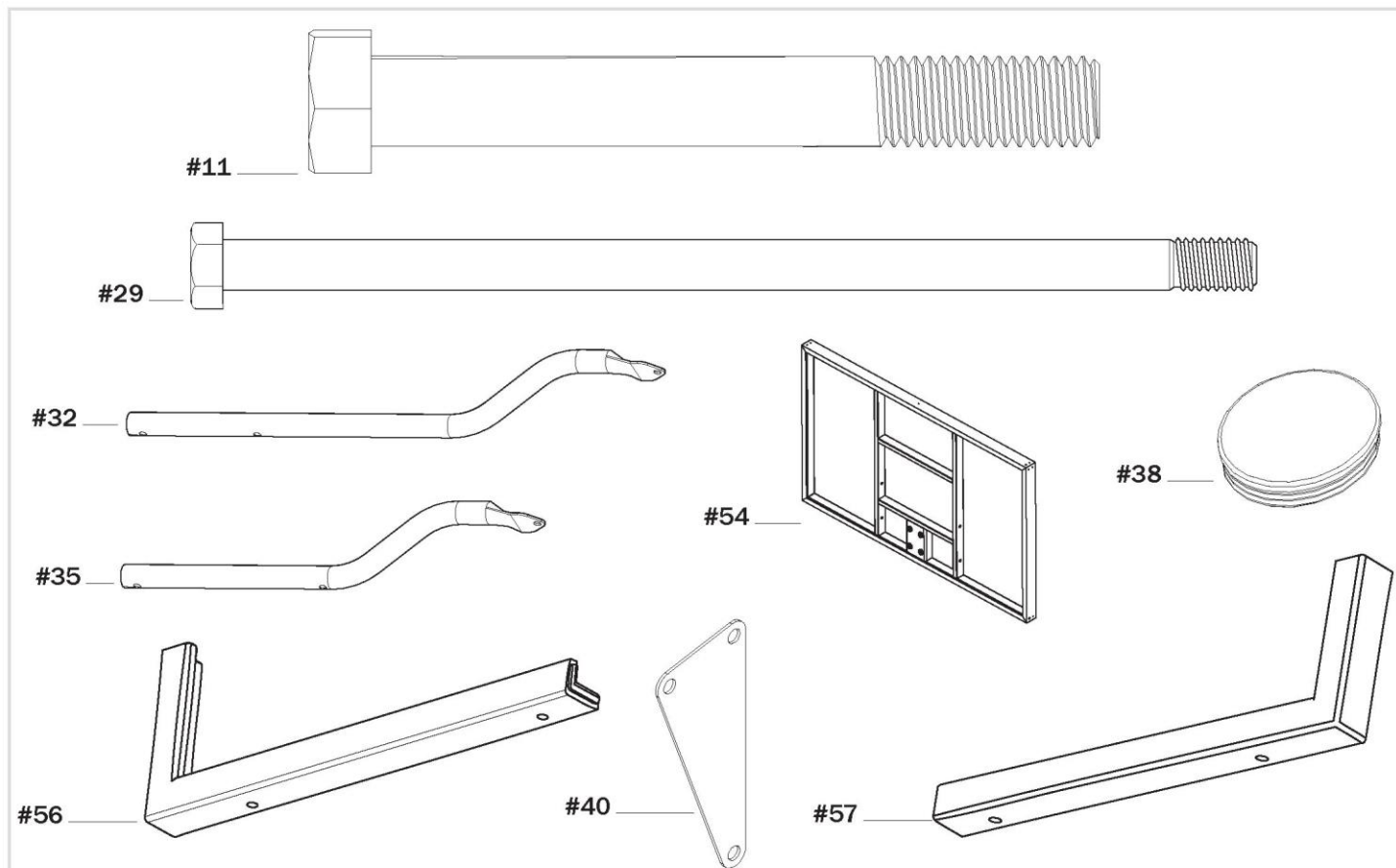
MONTAŻ PODNOŚNIKA



ZESTAW 3 - MONTAŻ PODNOŚNIKA DO SŁUPKA - 210502

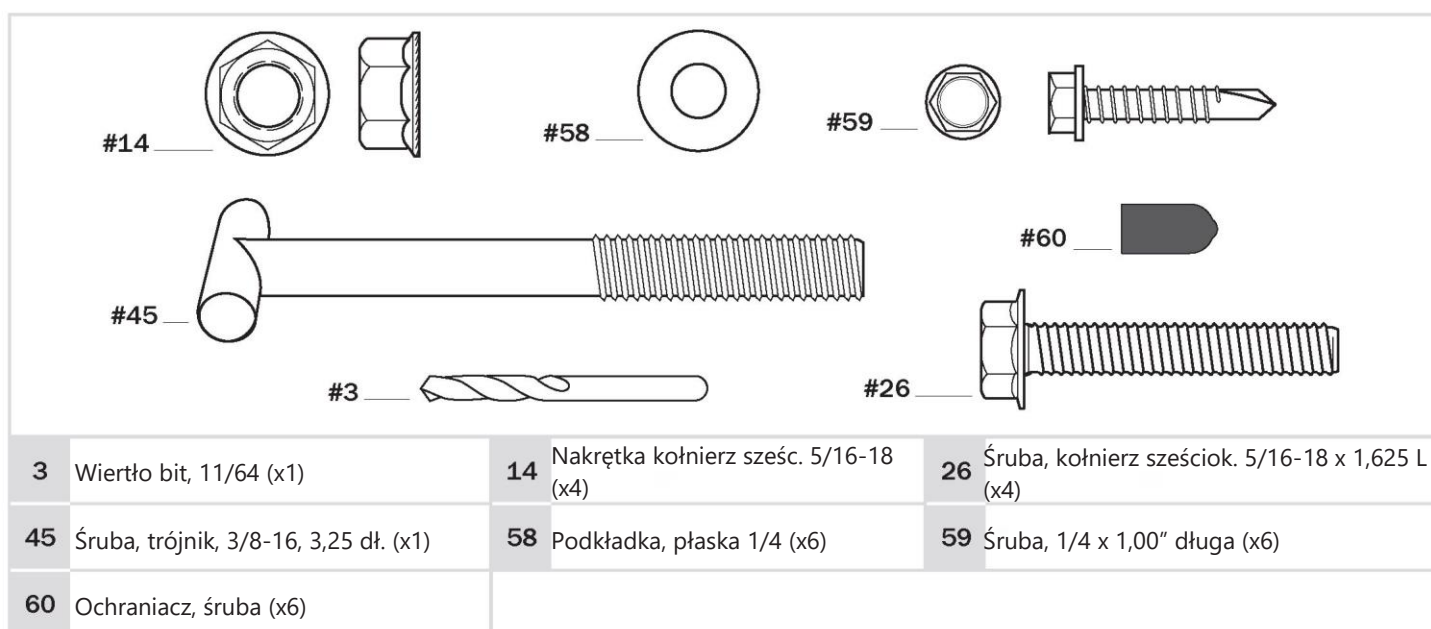


MONTAŻ TABLICY



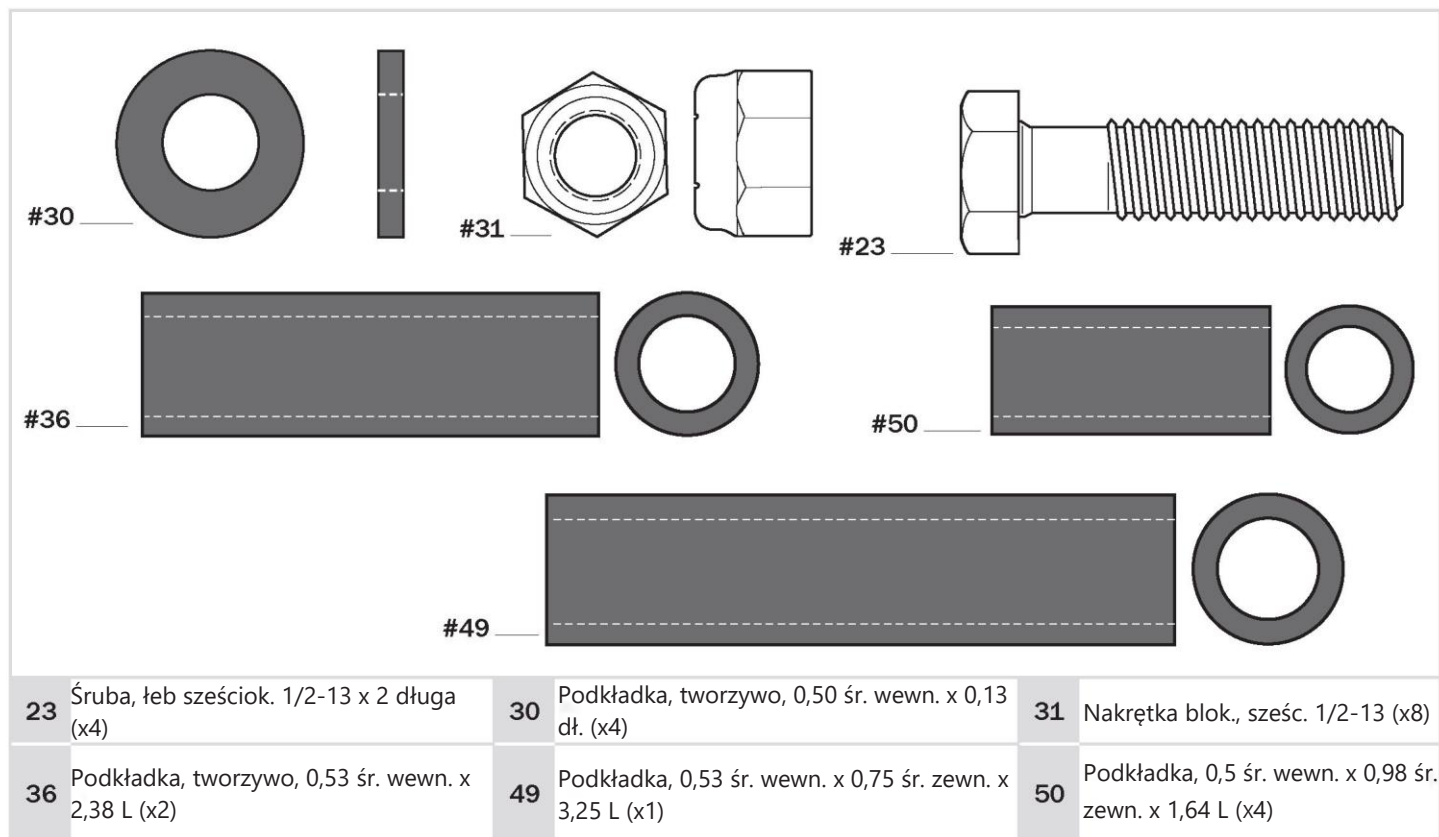
11	Śruba, sześciokątna, 1/2-13x4 długa (x1)	29	Śruba, łeb sześciok. 1/2-13 x 10,25 L (x3)	32	Rura podnośnika, dolna, długa (x2)
35	Rura podnośnika, górna, krótka (x2)	38	Pokrywa, górny słupek (x1)	40	Płyty trójkątne (x2)
54	Tablica (x1)	56	Podkładka tablicy, lewy odcinek (x1)	57	Podkładka tablicy, prawy odcinek (x1)

ZESTAW 4 - TABLICA - 210503

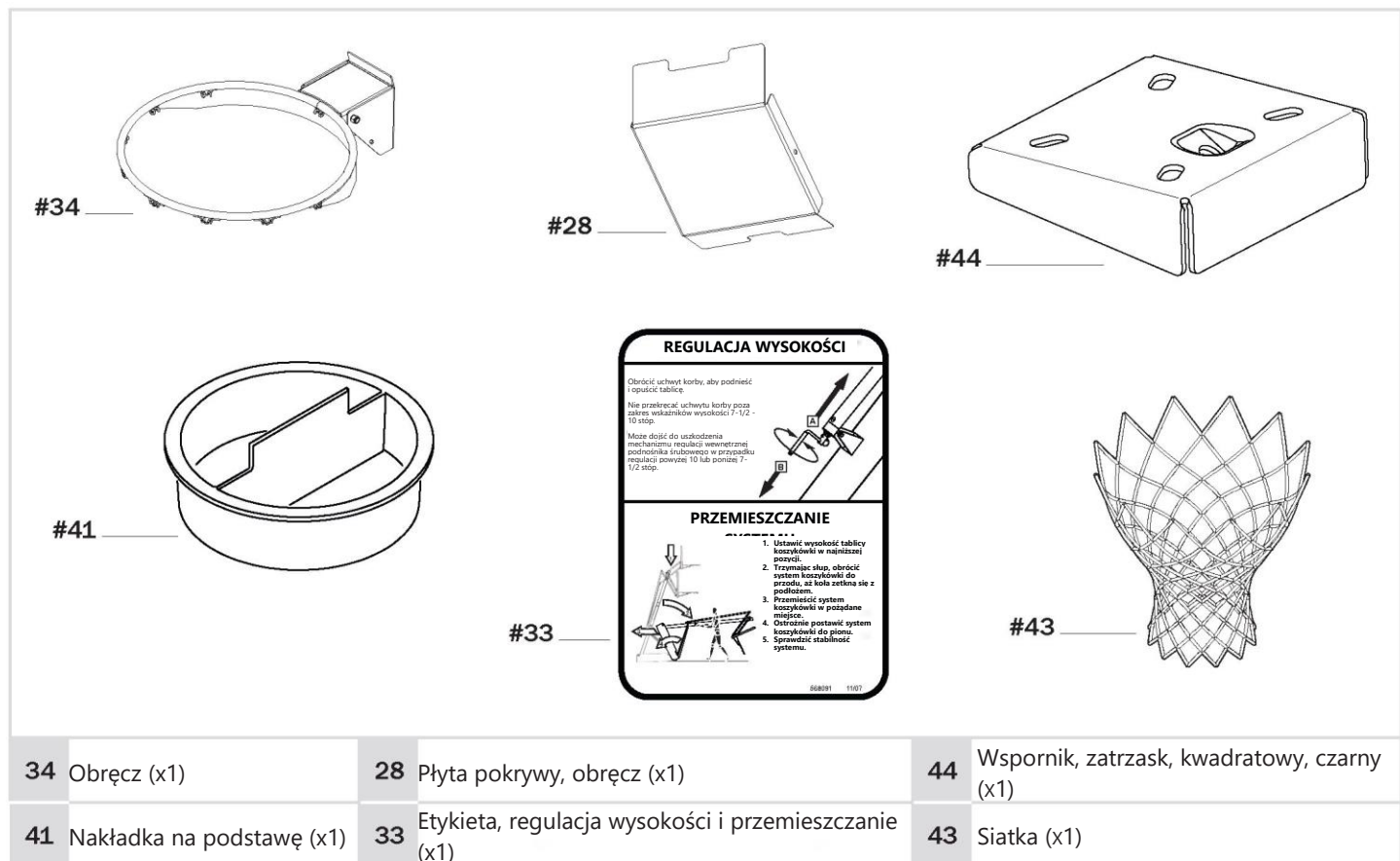


3	Wiertło bit, 11/64 (x1)	14	Nakrętka kołnierz sześci. 5/16-18 (x4)	26	Śruba, kołnierz sześciok. 5/16-18 x 1,625 L (x4)
45	Śruba, trójnik, 3/8-16, 3,25 dł. (x1)	58	Podkładka, płaska 1/4 (x6)	59	Śruba, 1/4 x 1,00" długa (x6)
60	Ochroniacz, śruba (x6)				

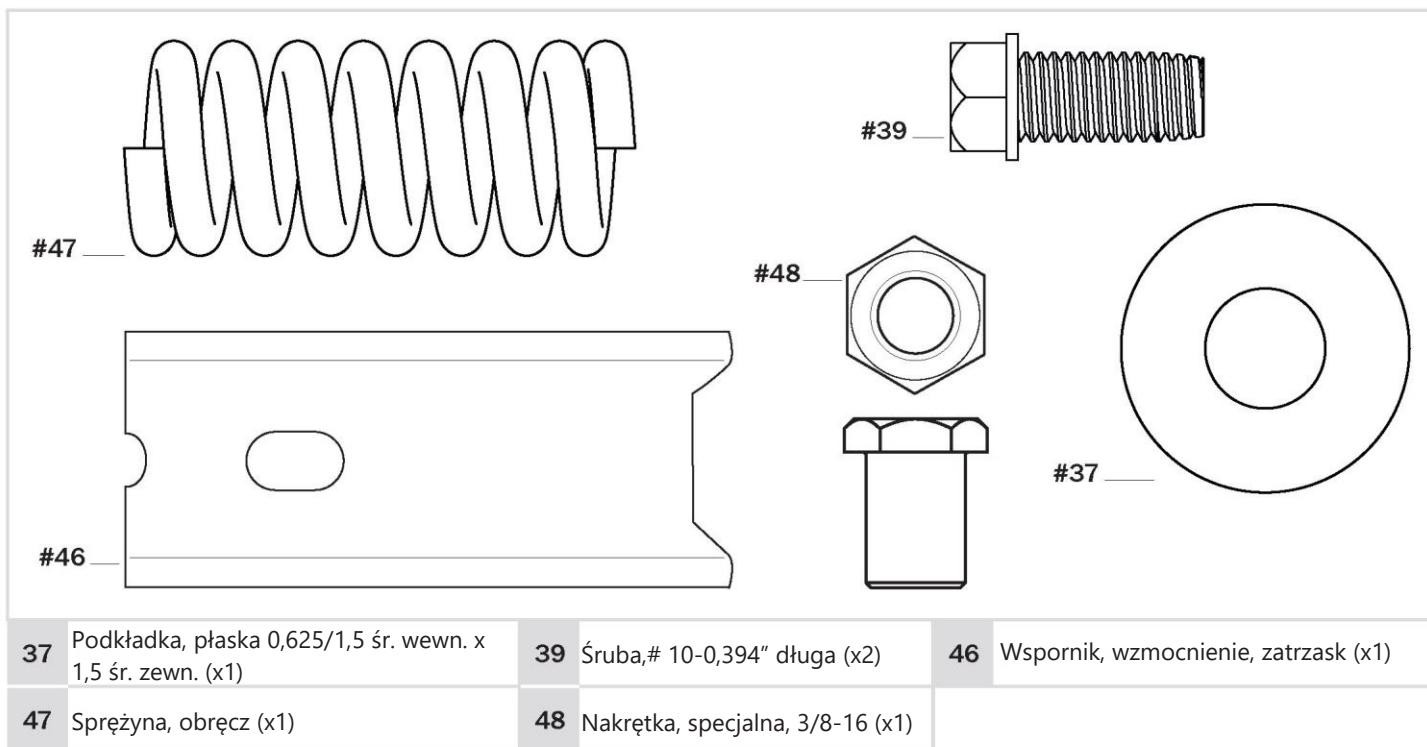
ZESTAW 5 - TABLICA - 210504



MONTAŻ CELU



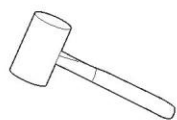
ZESTAW 6 - CEL - 208877



Narzędzia i materiały do montażu



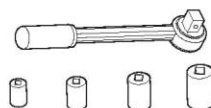
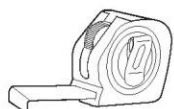
2 osoby dorosłe



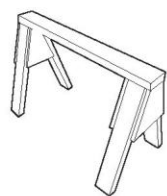
Drewniany młotek



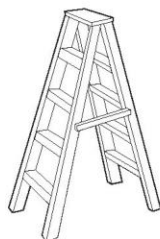
Okulary ochronne

Klucz nasadowy
1/2", 9/16", 3/4"Przedłużenie klucza
nasadowegoKlucz
1/2", 9/16", 3/4"

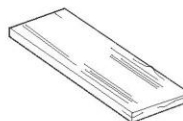
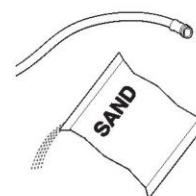
Taśma miernicza

Śrubokręt
krzyżakowy

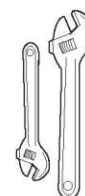
Kozioł do cięcia



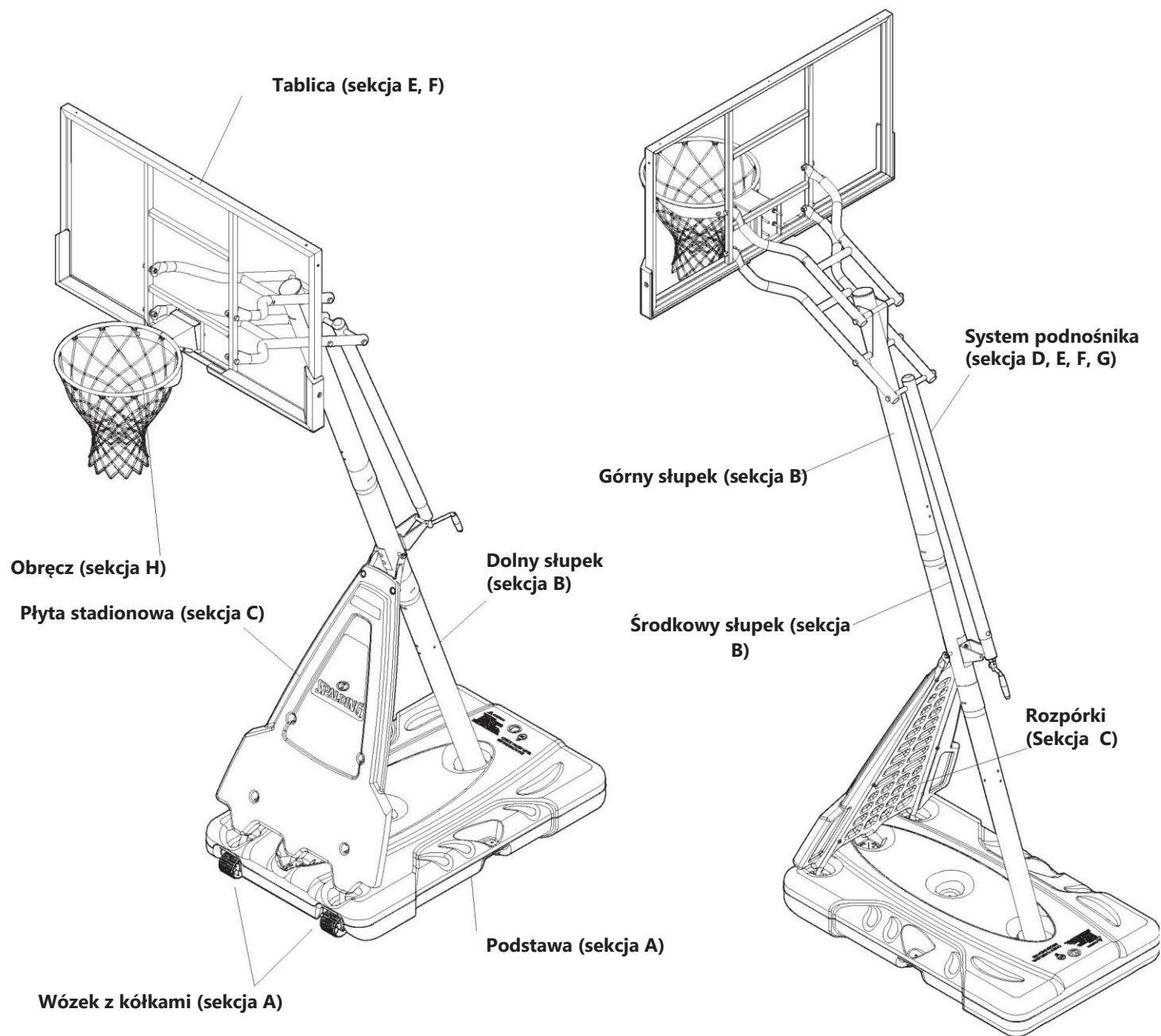
Drabina stopniowa (8 stóp)

Kawałek drewnianej
płyty

Piasek/wąż ogrodowy

**(OPCJA)**
Regulowane
klucze

Przegląd montażu

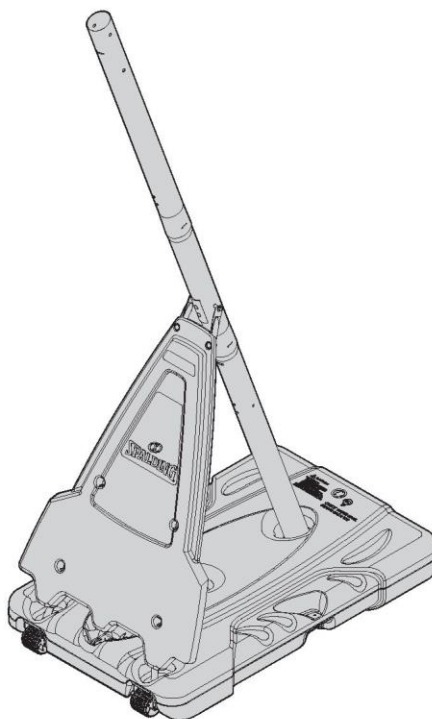


Montaż podstawy

Wymagane części:

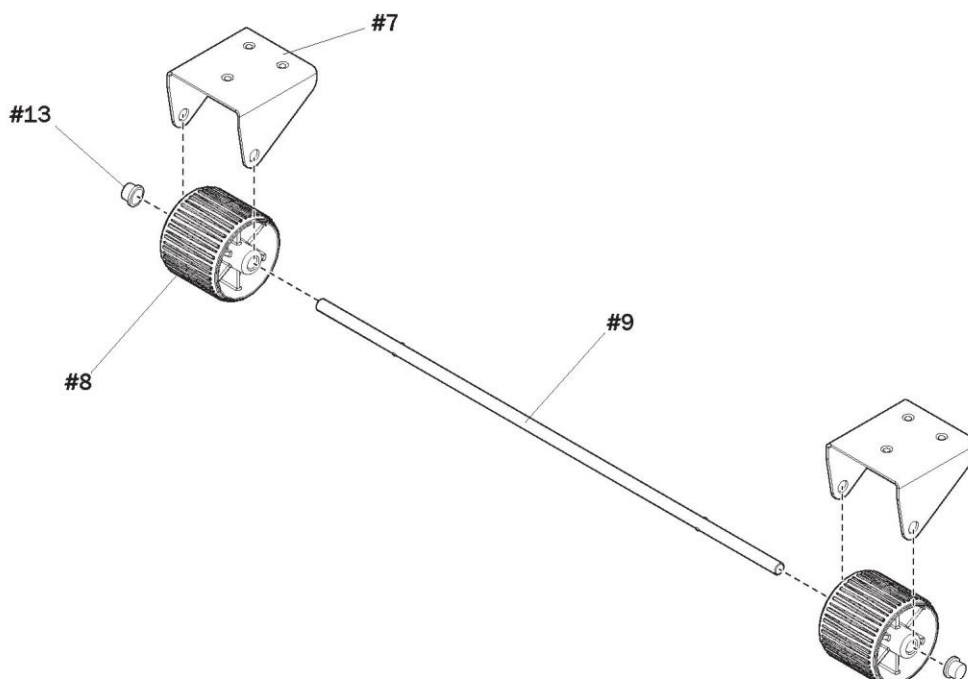
- Zespół 1
- Zespół 2
- Kawałek drewnianej płyty
- Klucz nasadowy lub klucz płaski

Zakończony montaż podstawy:



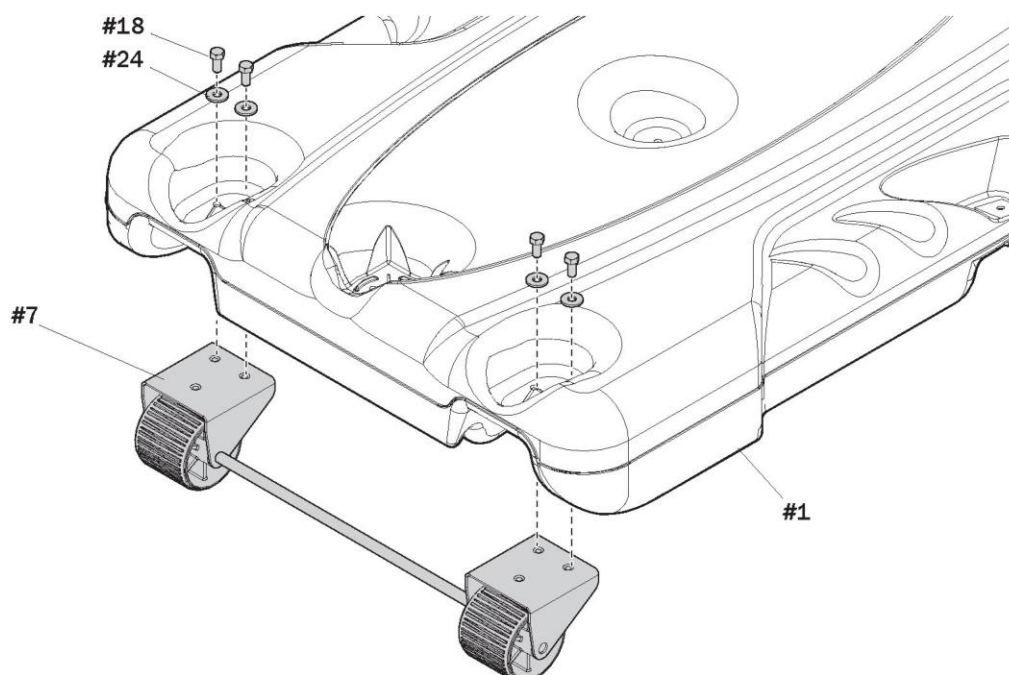
A MONTAŻ KÓŁ

1. Włożyć koła (8) do wsporników koła (7).
2. Włożyć oś (9) przez wsporniki koła (7) i koła (8), a następnie zabezpieczyć nakrętkami (13).



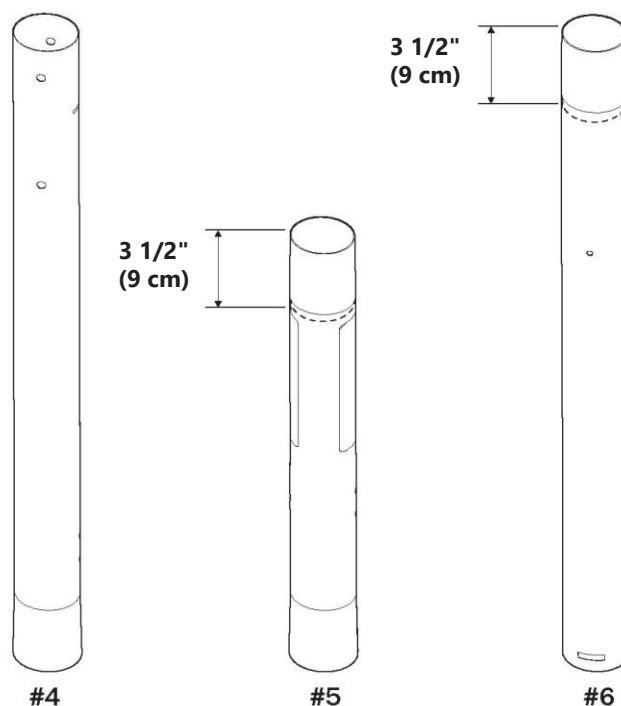
A MONTAŻ KÓŁ

- Przymocować wsporniki kół (7) i zespół koła do podstawy (1) za pomocą śrub (18) i podkładek (24).



B MONTAŻ OWALNEGO SŁUPKA

- Zidentyfikować górną (6), środkową (5) i dolną (4) część owalnego słupka.
- Zaznaczyć 3 1/2" (9 cm) od góry obu części środkowego (5) i dolnego (4) słupka.



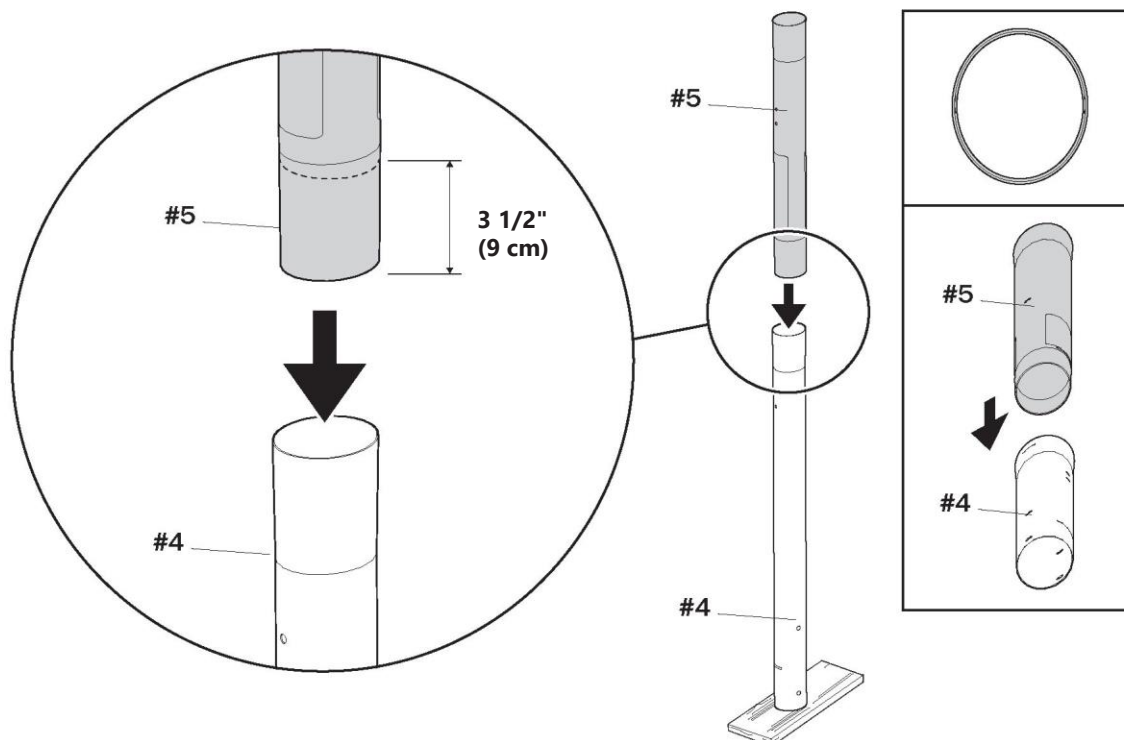
B

MONTAŻ OWALNEGO



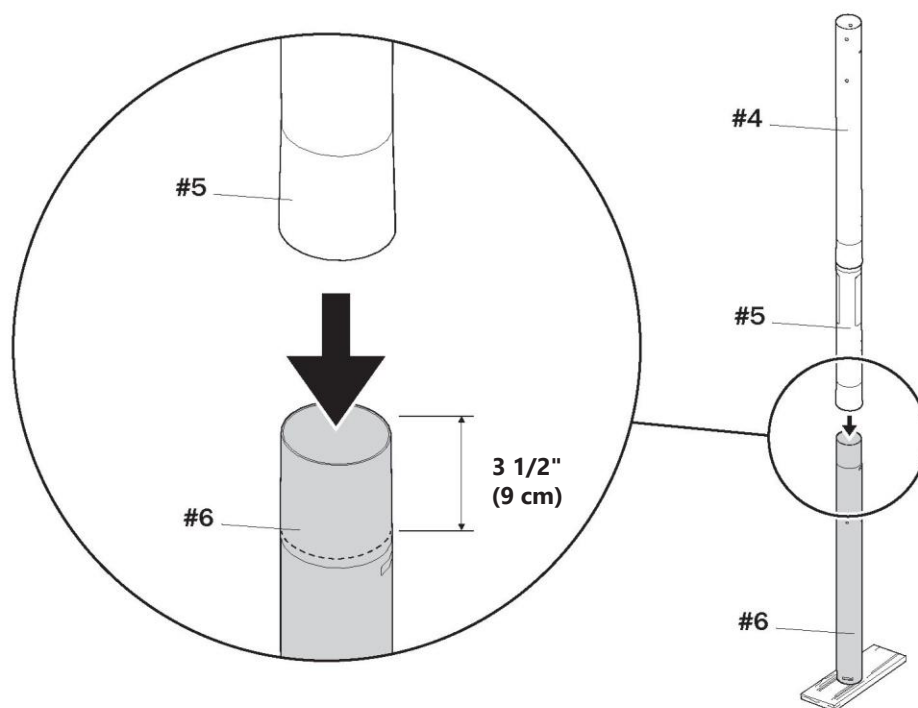
PO PRAWIDŁOWYM WBICIU ODCINKI SŁUPKA MUSZĄ MIEĆ ZAKŁADKĘ **3 3 1/2" (9 CM)**
 JEŻELI NIE MOŻNA UZYSKAĆ MINIMALNEJ ZAKŁADKI ZACZEPIENIA SŁUPKA WYNOSZĄCEJ **3 1/2" (9 CM)**!
 STOP !! NIE PRZECHODZIĆ DO NASTĘPNEGO KROKU! - SKONTAKTOWAĆ SIĘ Z BIUREM OBSŁUGI KLIENTA
 FIRMY SPALDING POD NUMEREM **1-800-558-5234** CELEM UZYSKANIA POMOCY.

3. Wyrównać górną (4) część słupka ze środkową (5) częścią słupka i zsunąć je razem.
4. Dobić zmontowane odcinki na desce z kawałkami drewna, aż zakładka osiągnie zaznaczoną linię.



B**MONTAŻ OWALNEGO**

5. Wyrównać prawidłowo zamontowane odcinki słupka z dolnym (6) odcinkiem słupka i zsunąć je razem.
6. Dobić zmontowane odcinki na desce z kawałkami drewna, aż zakładka osiągnie zaznaczoną linię.



C ZAMONTOWAĆ SŁUPEK DO PODSTAWY

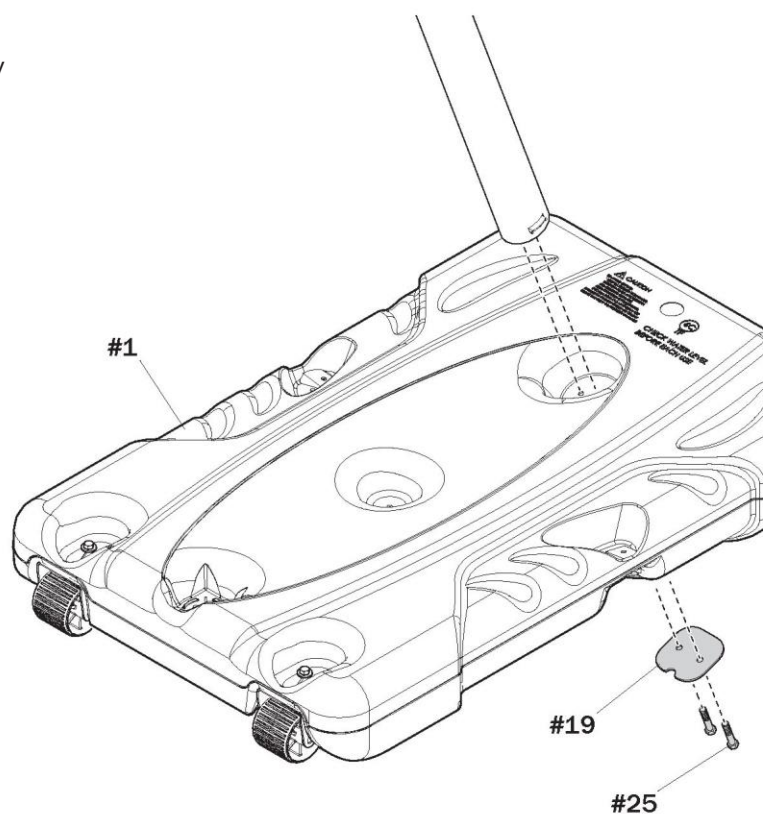
1. Przymocować zespół słupka do podstawy (1) za pomocą śrub (25) i płyty montażu



OSTRZEŻE



DO TEJ PROCEDURY POTRZEBNE SĄ DWIE OSOBY. NIEPRZESTRZEGANIE TEGO OSTRZEŻENIA MOŻE SPOWODOWAĆ POWAŻNE OBRAŻENIA I SZKODY MATERIALNE.



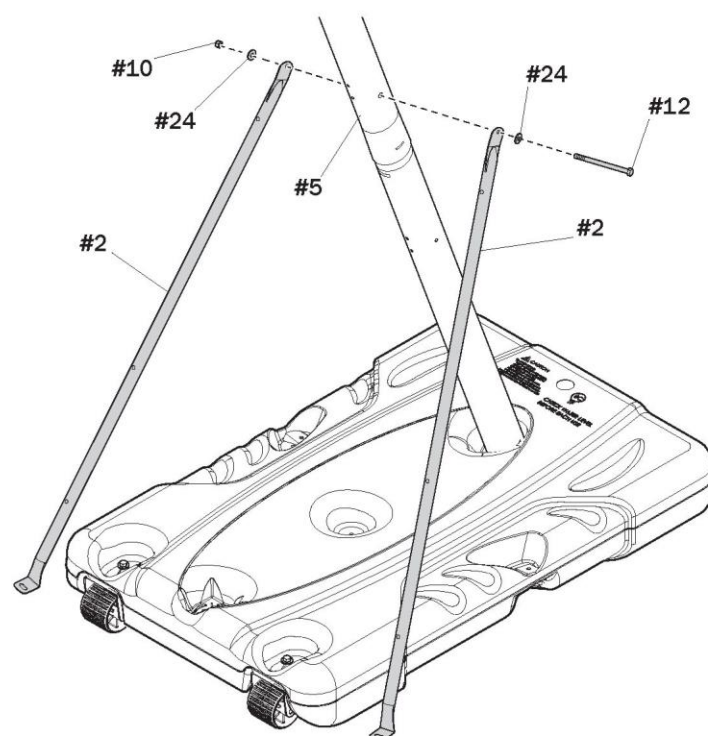
2. Przymocować rozpórki (2) do środkowego słupka (5) śrubami (12), podkładkami (24) i nakrętkami (10).



WAŻNE



NIE PRZYKRĘCAĆ CAŁKOWICIE.



C ZAMONTOWAĆ SŁUPEK DO PODSTAWY

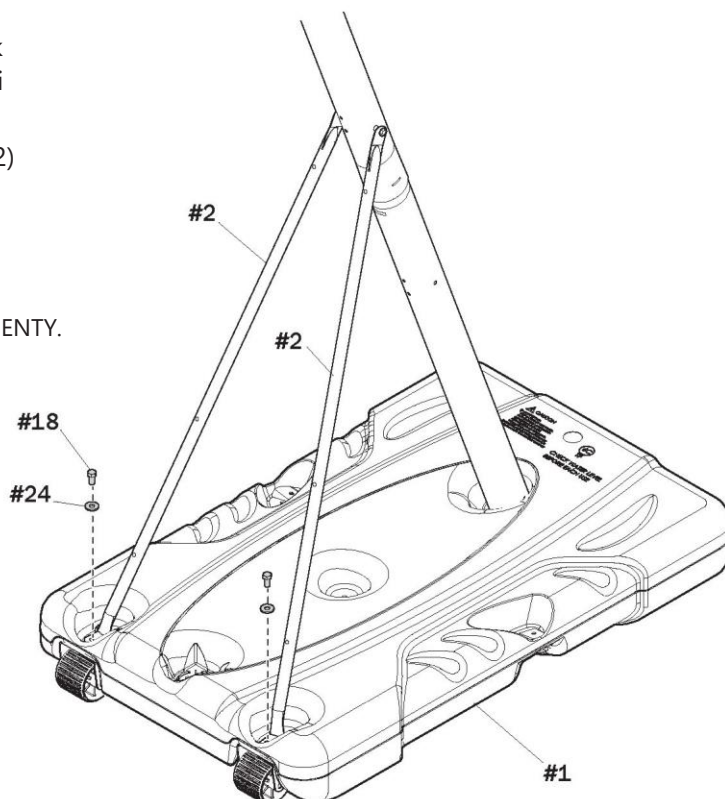
- Obrócić niezabezpieczone końce rozpórek podstawy (2), aby wyrównać je z otworami montażowymi w podstawie (1).
- Przymocować końce rozpórek podstawy (2) do ramy podstawy za pomocą śrub (18) i



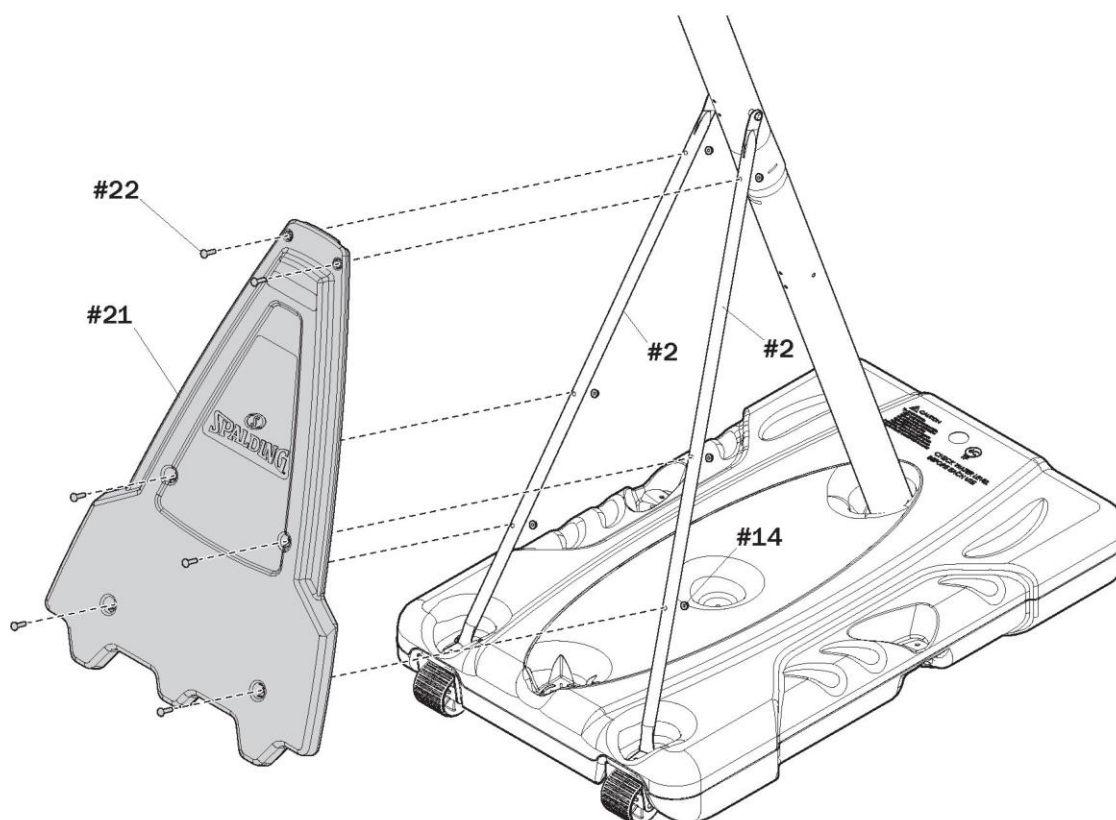
WAŻNE



NALEŻY DOKŁADNIE DOKRĘCIĆ WSZYSTKIE ELEMENTY.



- Przymocować pokrywę (21) do rozpórek podstawy (2) za pomocą śrub (22) i nakrętek (14).

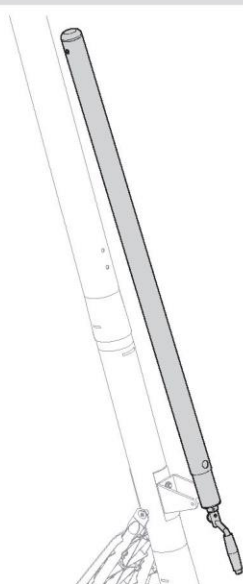


Montaż podnośnika

Wymagane części:

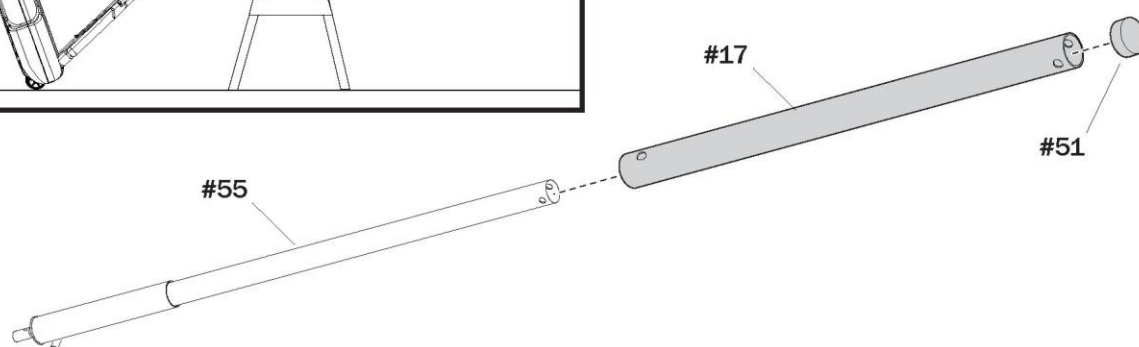
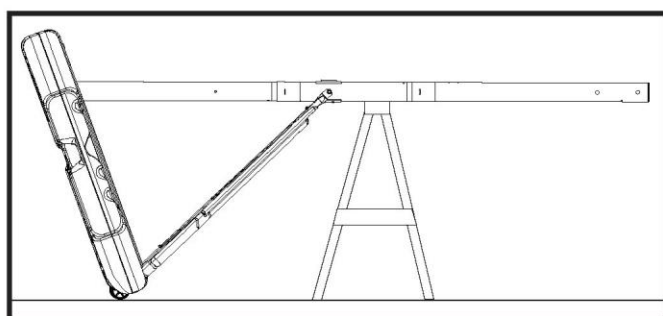
Zakończony montaż podnośnika:

- Zespół 3
- Klucz nasadowy lub klucz płaski



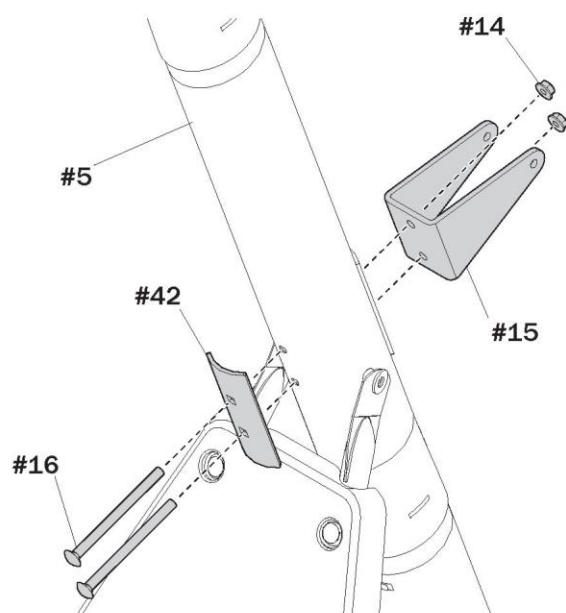
D MONTAŻ ZESPOŁU PODNOŚNIKA

1. Bezpiecznie położyć zespół na koźle.
2. Nasunąć tuleję gniazda śrubowego (17) na zespół gniazda śrubowego (55) i założyć zaślepkę (51) na górny koniec.

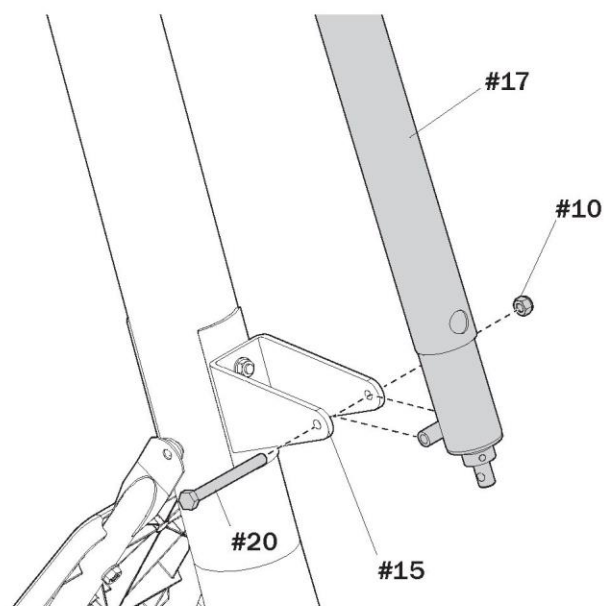


D MONTAŻ ZESPOŁU PODNOŚNIKA

3. Zamontować wspornik montażu słupka (15) i wspornik wzmacniający (42) do słupka środkowego (5) za pomocą śrub wózka (16) i nakrętek kołnierzowych (14).
4. Całkowicie dokręcić nakrętki kołnierzowe (14).

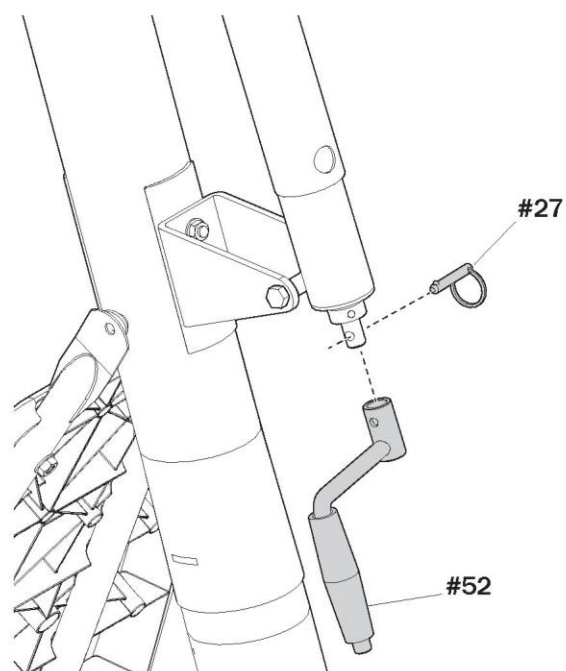


5. Przymocować tuleję dźwignika śrubowego (17) do wspornika słupka (15) za pomocą śruby (20) i nakrętki (10).



D MONTAŻ ZESPOŁU PODNOŚNIKA

- Przymocować uchwyt (52) do dźwignika śrubowego za pomocą sworznia (27).

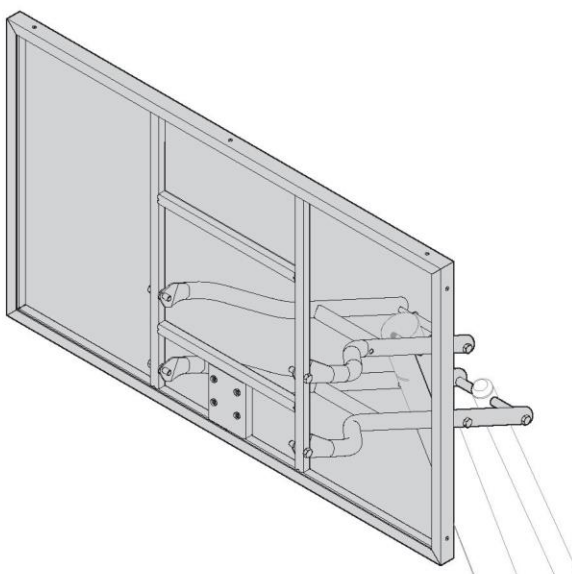


Montaż górnego podnośnika

Wymagane części:

- Zespół 4
- Zespół 5
- Klucze płaskie i/lub nasadowe
- Przedłużenie klucza nasadowego
- Śrubokręt krzyżakowy
- Kozioł do cięcia

Zakończony montaż tablicy:

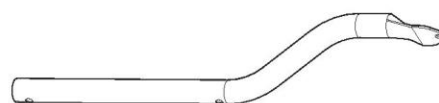
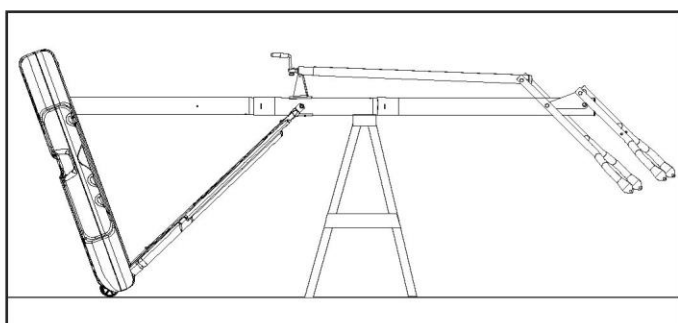


⚠ OSTRZEŻENIE ⚠

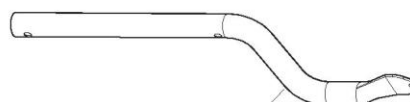
DO TEJ PROCEDURY POTRZEBNE SĄ DWIE OSOBY. NIEPRZESTRZEGANIE TEGO OSTRZEŻENIA MOŻE SPOWODOWAĆ POWAŻNE OBRAŻENIA I SZKODY MATERIALNE.

E ZAMOCOWAĆ ZESPÓŁ RURY PODNOŚNIKA

1. Bezpiecznie położyć zespół na kozle. Zidentyfikować rury podnośnika (32 i 35).



#32



#35

E ZAMOCOWAĆ ZESPÓŁ RURY PODNOŚNIKA

2. Gdy system bezpiecznie spoczywa na koźle. Zamontować rury podnośnika (32 i 35) do odcinka górnego słupa (4). Równocześnie zamontować pokrywę słupa (38).



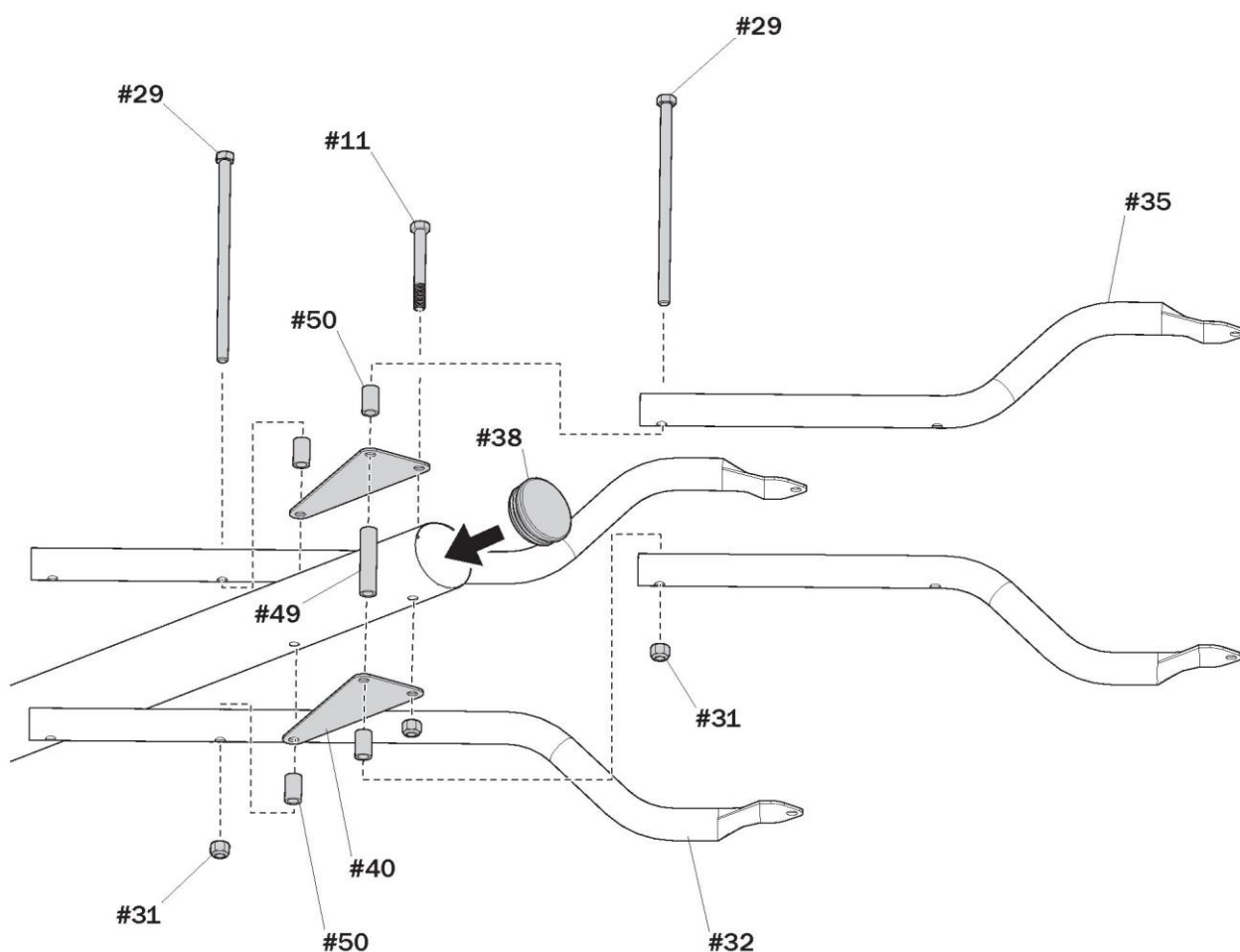
OSTRZEŻE



DOKRĘCIĆ ŚRUBY (A5) W NAKRĘTKACH BLOKUJĄCYCH (A2) AŻ DO ZLICOWANIA (ZRÓWNANIA) Z ZEWNĘTRZNĄ

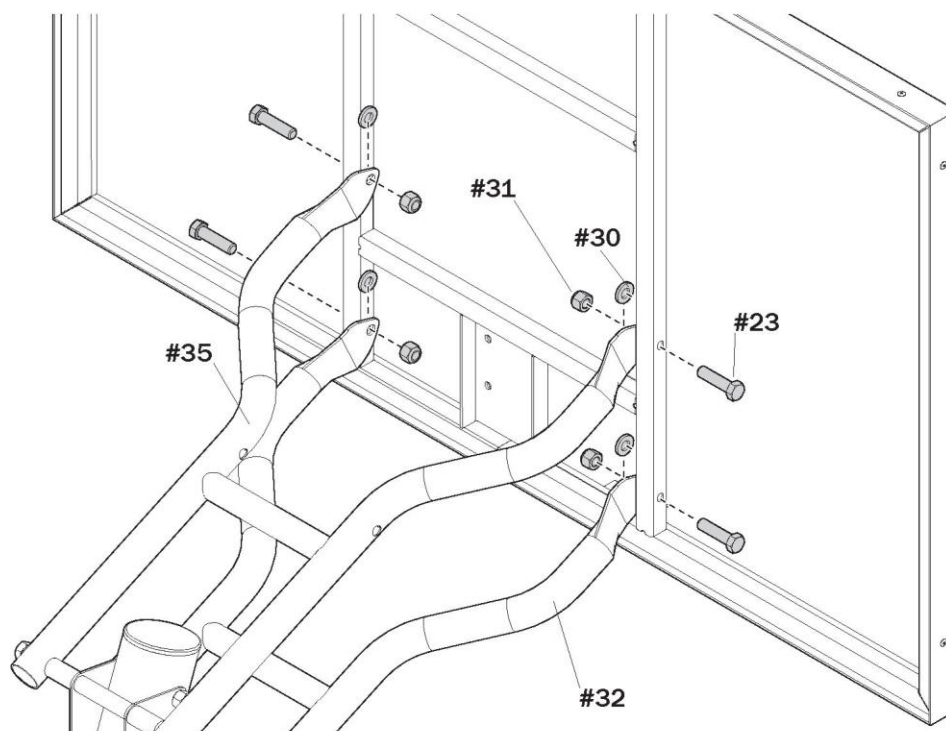
INFORMACJA

SPRAWDZIĆ DOPASOWANIE DUŻYCH ŚRUB W DUŻYCH OTWORACH RUR PODNOŚNIKA, WSPORNIKÓW TABLICY I PŁYT TRÓJKĄTNYCH. OSTROŻNIE POTRZĄSNAĆ NIMI OKRĘŻNYM RUCHEM, ABY W RAZIE POTRZEBY WYCIĄGNAĆ NADMIAR FARBY Z OTWORÓW.



F MONTAŻ TABLICY

1. Opierając na koźle, przymocować rury podnośnika (32, 35) do płyty tylnej, stosując podkładki dystansowe (30), śruby (23) i nakrętki (31).

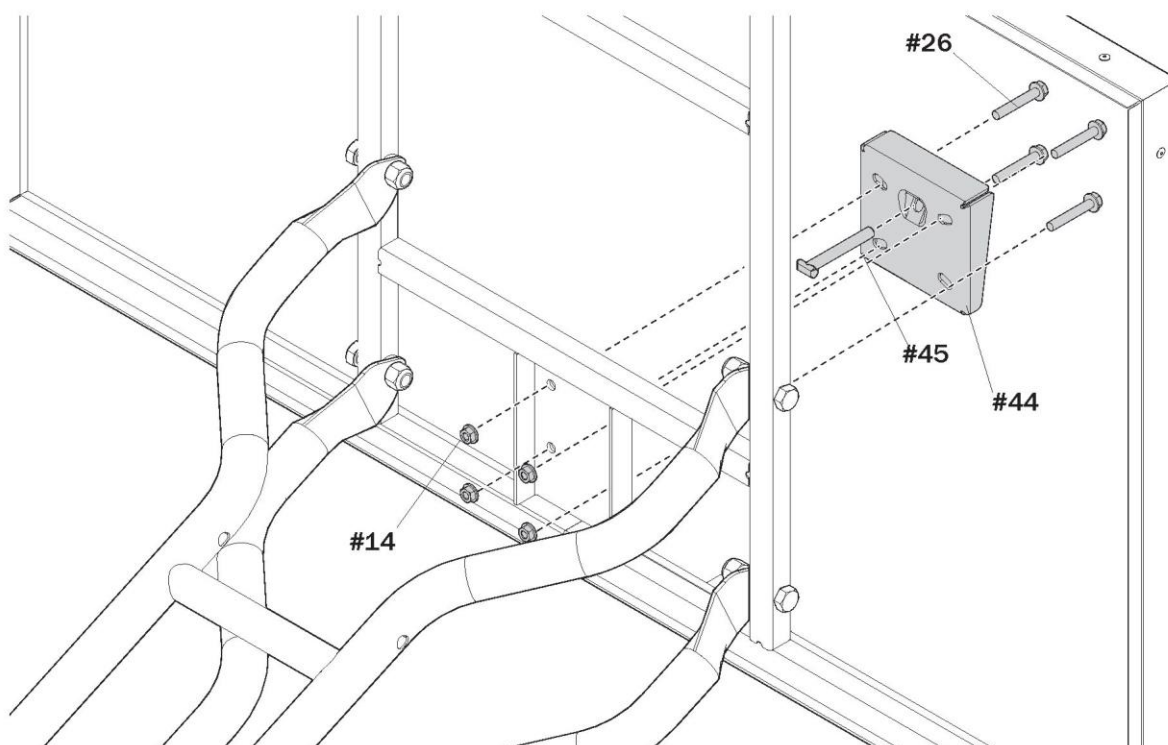


2. Włożyć śrubę T (45) do wspornika zatraskowego (44), a następnie przymocować do tablicy przy pomocy śrub (26) i nakrętek (14).

WAŻNE

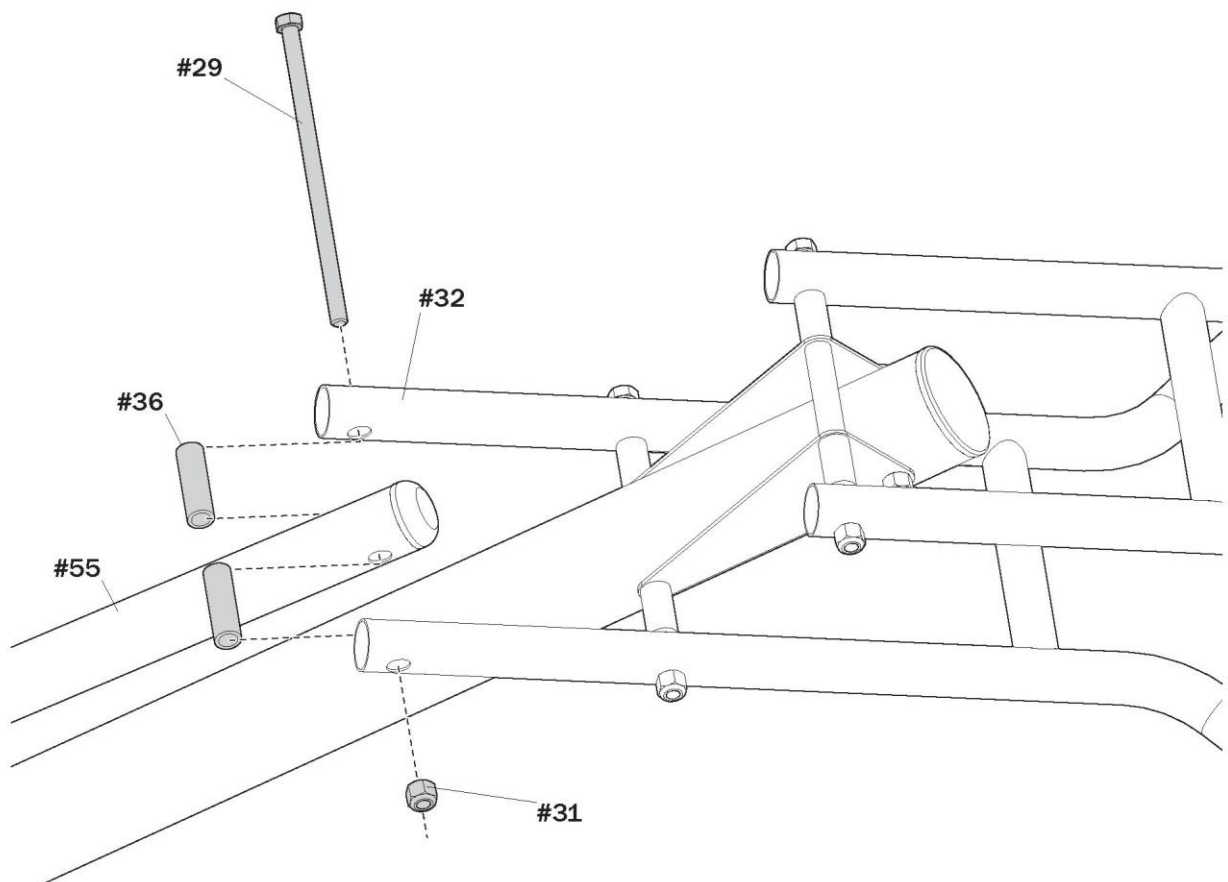


OSTROŻNIE PRZYCIĄĆ I ODERWAĆ FOLIĘ OCHRONNĄ OD TABLICY PRZED ZAŁOŻENIEM OBRĘCZY.



G ZAMOCOWAĆ ZESPÓŁ PODNOŚNIKA

1. Zamontować zespół uchwytu (55) na dolnych rurach podnośnika (32) za pomocą śruby (29), podkładek (36) i nakrętki (31).

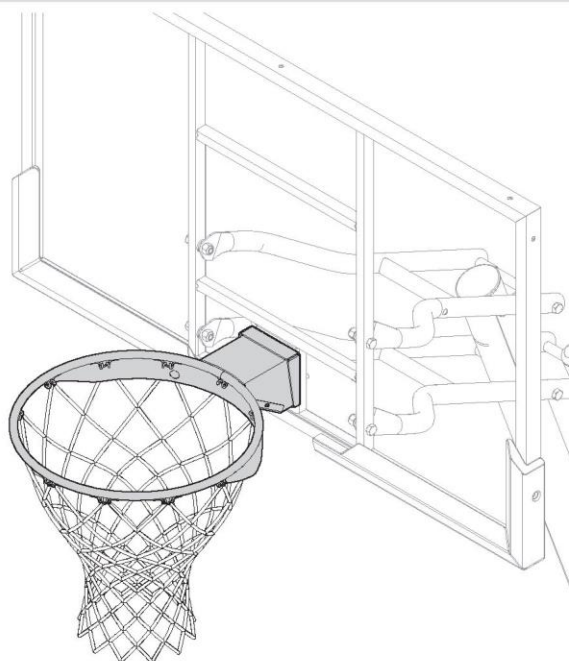


Montaż celu

Wymagane części:

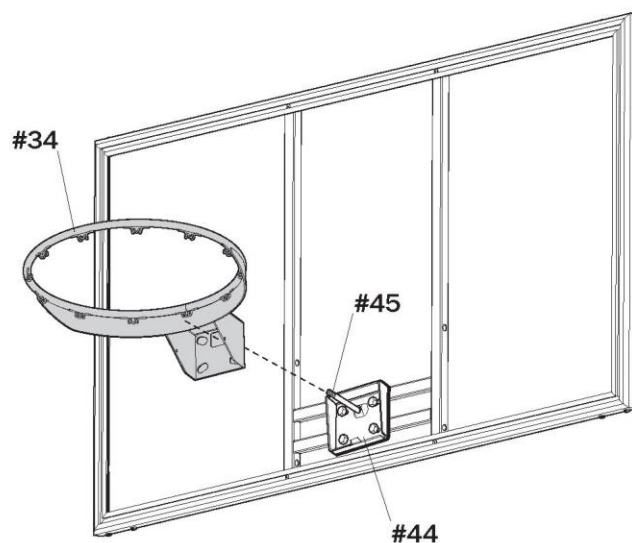
- Zespół 6
- Klucze płaskie i/lub nasadowe
- Przedłużenie klucza nasadowego
- Śrubokręt krzyżakowy

Zakończony montaż celu:



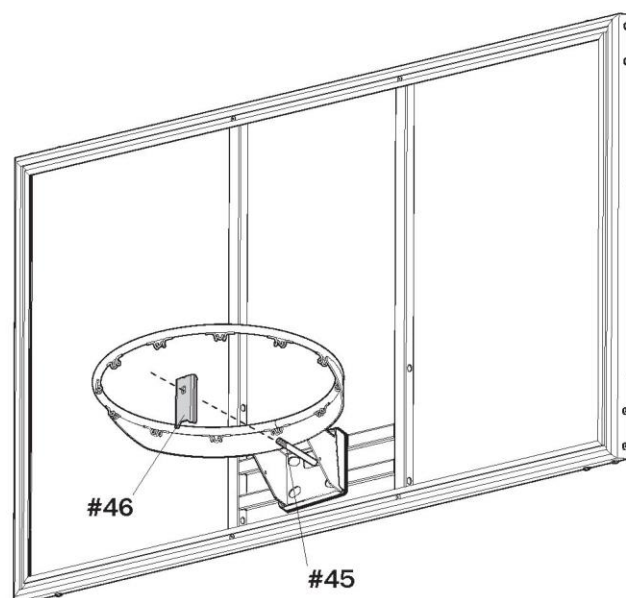
H MONTAŻ CELU

1. Zamontować obręcz (34) we wsporniku zatrzaskowym (44). Przełożyć śrubę T (45) przez środkowy otwór w obręczy (34).

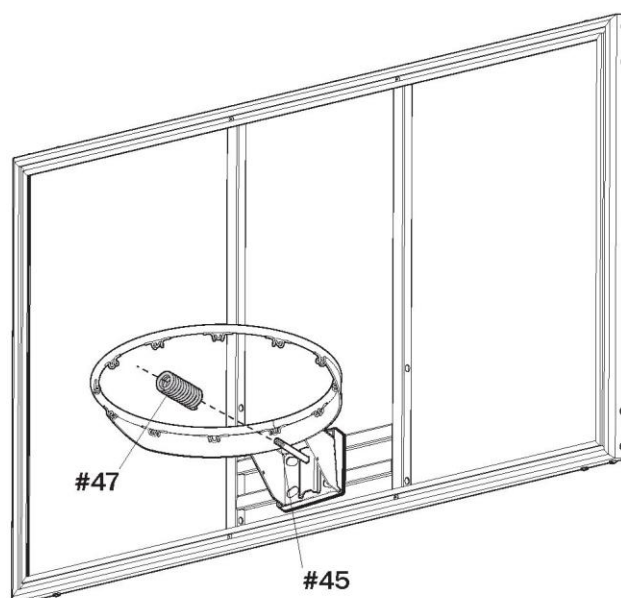


H MONTAŻ CELU

2. Zamontować wspornik wzmocnienia (46) na śrubie T (45).

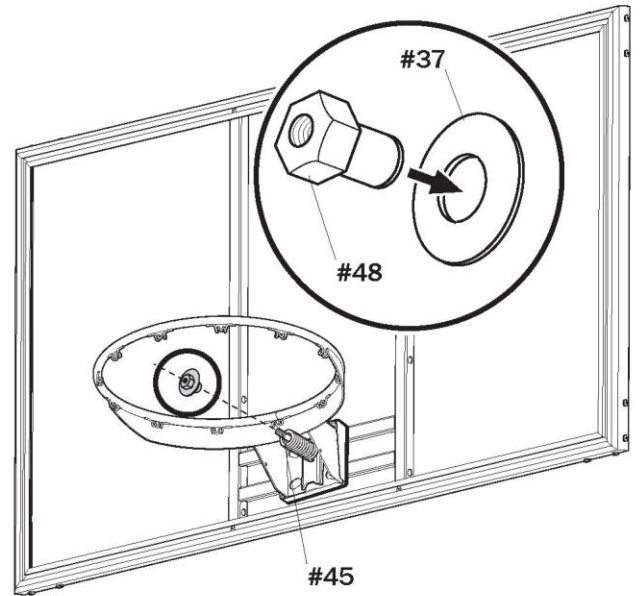


3. Zamontować sprężynę (47) na śrubie T (45).

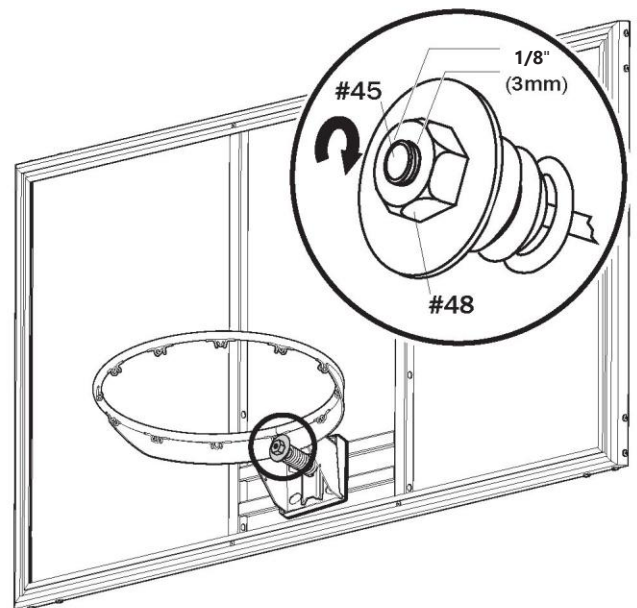


H MONTAŻ CELU

4. Zamontować specjalną nakrętkę (48) i podkładkę (37) na śrubie T (45).

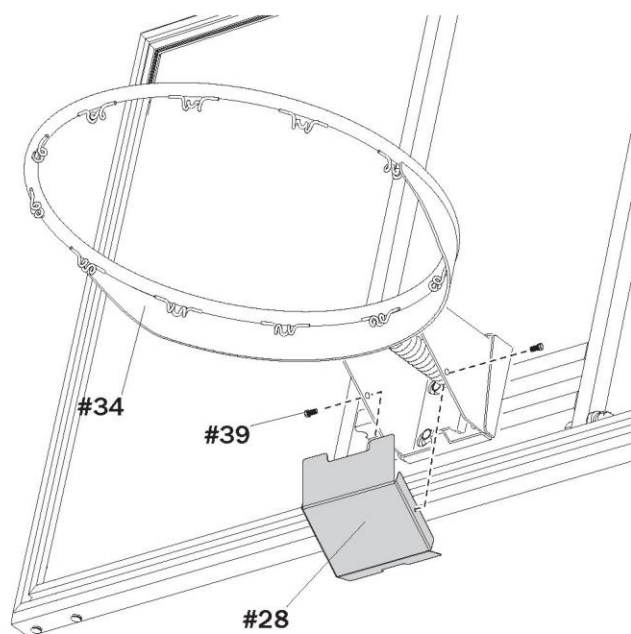


5. Dokręcić nakrętkę (48) aż odstąpi się 1/8" gwintu śruby na końcu śruby T (45).

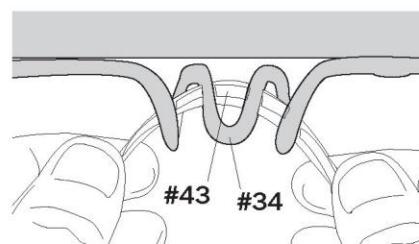
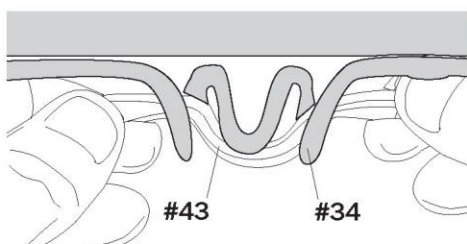
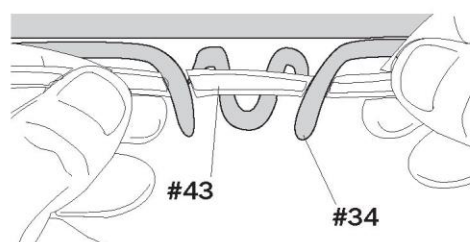
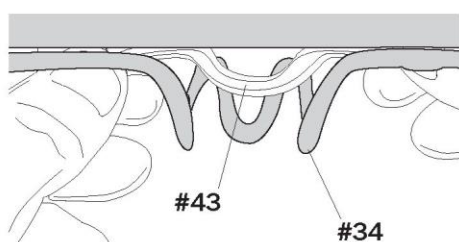


H MONTAŻ CELU

6. Zamontować pokrywę obręczy za pomocą śrub obręczy.

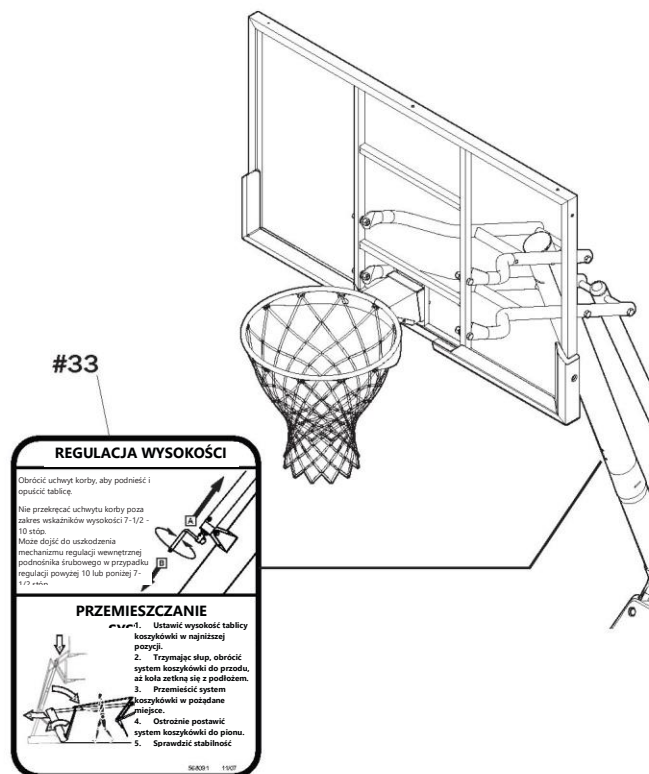


7. Naciągnąć siatkę (#43) na obręcz (#34).

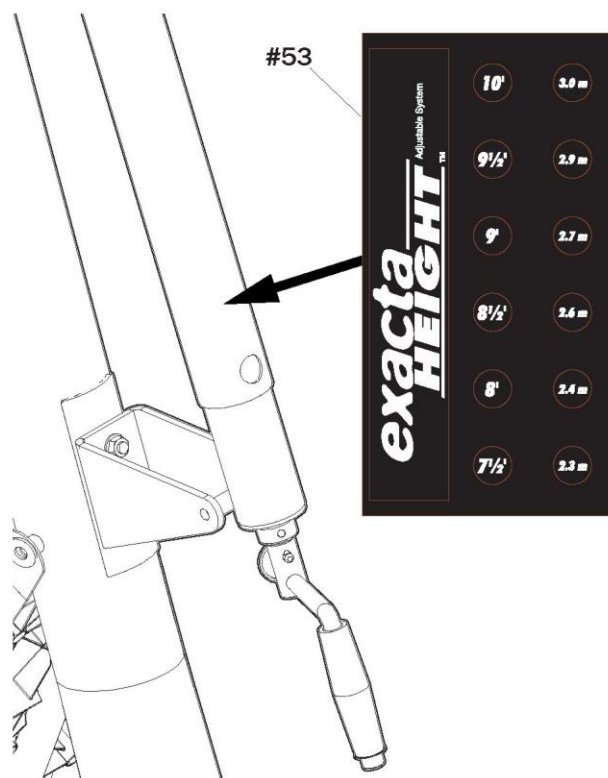


H MONTAŻ CELU

- Przymocować etykietę regulacji wysokości i przemieszczania (33) z przodu słupka, gdzie będzie dobrze widoczna.



- Przykleić naklejki wskaźnika wysokości (53) do dźwignika śrubowego.
- Wysokość należy wyregulować tak, aby odległość od szczytu obręczy do powierzchni boiska wynosiła 2,3 m (7-1/2 stopy).
- Umieścić naklejkę 7-1/2 stóp (2,3 m) w środku otworu pokrywy dźwignika śrubowego.
- Powtarzać dla każdej kolejnej wysokości, aż do momentu umieszczenia ostatniej naklejki na wysokości 10 stóp (3,05 m).

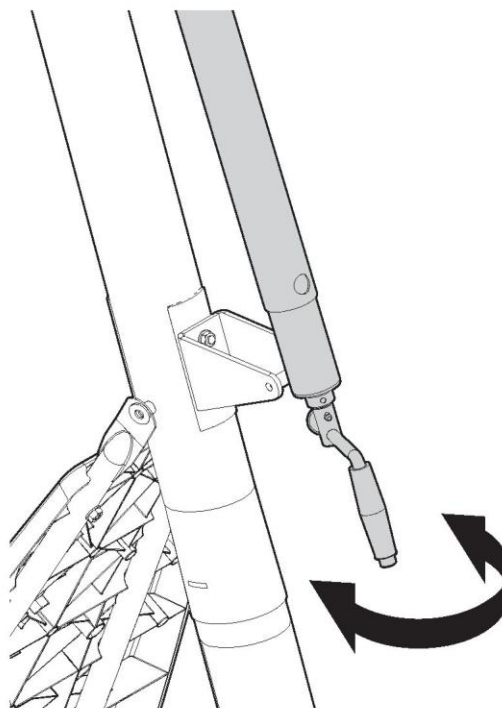


H MONTAŻ CELU

- Obrócić korbę, aby przesunąć tablicę w górę lub w dół na żadaną wysokość.

OSTRZEŻENIE

DZIECI NIE MOGĄ REGULOWAĆ WYSOKOŚCI.
NIE NALEŻY NADMIERNIE WYKRĘCAĆ KORBY POZA ZAKRES WSKAŹNIKA WYSOKOŚCI OD 7-1/2 DO 10 STÓP, W PRZECIWNYM RAZIE MOŻE DOJŚĆ DO USZKODZENIA MECHANIZMU REGULACJI.

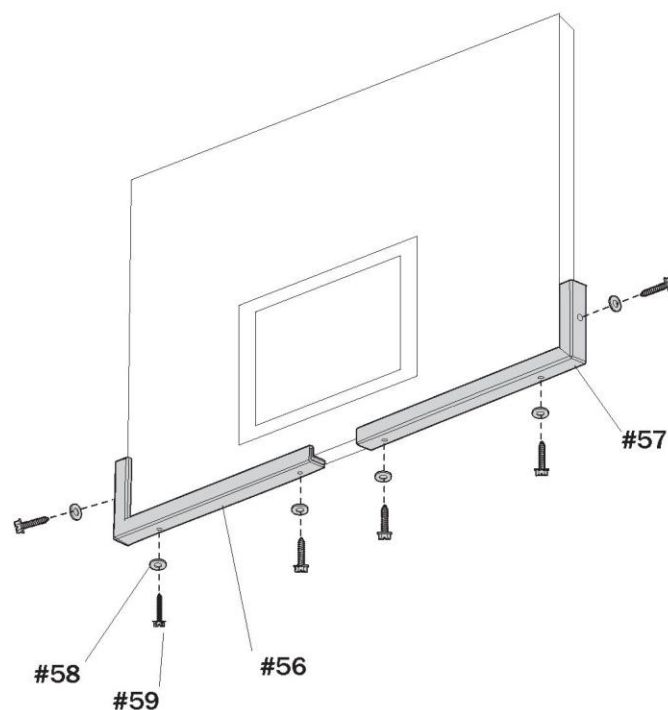


I MONTAŻ PODKŁADEK PŁYTY

- Sprawdzić zamocowanie osłon krawędzi i w razie potrzeby lekko zmienić ich położenie. Konieczne może być odcięcie kawałka materiału w celu uzyskania odpowiedniego dopasowania do celu i podpór.
- Za pomocą klucza nasadowego 5/16" lub przenośnej wiertarki z gniazdem 5/16" z regulacją momentu obrotowego przy najniższym ustawieniu, zamocować na miejscu osłony krawędziowe dostarczonymi samogwintującymi wkrętami (59).
- Jeśli po zamontowaniu końce śrub są odsłonięte, należy założyć osłony śrub (60) na końce, aby zapobiec obrażeniom ciała.

WAŻNE

ZEBRAĆ WSZELKIE WIÓRY METALOWE, KTÓRE MOGŁY SPAŚĆ NA PODŁOGĘ LUB DROGĘ, ABY ZAPOBIEC OBRAŻENIOM CIAŁA.

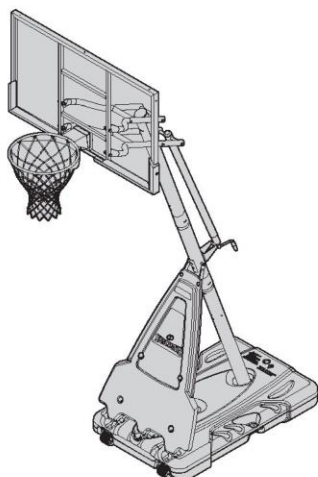


Napełnianie zmontowanego urządzenia do użytku

Wymagane części:

Zakończony montaż

- Woda
- Piasek

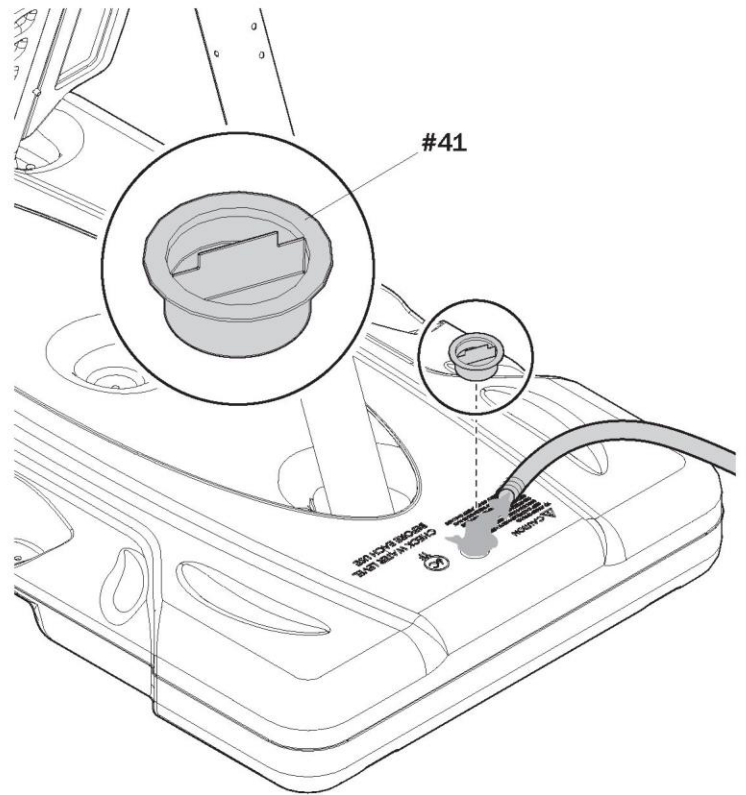


⚠ OSTRZEŻE ⚠

- DO TEJ PROCEDURY POTRZEBNYCH JEST DWÓCH DOROSŁYCH. NIEPRZESTRZEGANIE TEGO OSTRZEŻENIA MOŻE POWODOWAĆ POWAŻNE OBRAŻENIA.
- NIE POZOSTAWIAĆ ZESPOŁU BEZ NADZORU, GDY JEST PUSTY; MOŻE SIĘ PRZEWRÓCIĆ.
- NIEPRZESTRZEGANIE TEGO OSTRZEŻENIA MOŻE SPOWODOWAĆ POWAŻNE OBRAŻENIA I SZKODY MATERIALNE.
- POKRYWĘ (33) TRZEBA DOKRĘCIĆ CAŁKOWICIE I BEZPIECZNIE ABY ZAPOBIEC WYCIEKOM.
- W PRZYPADKU BRAKU LUB USZKODZENIA NAKŁADKI NALEŻY NIEZWŁOCZNIE SKONTAKTOWAĆ SIĘ Z DZIAŁEM OBSŁUGI KLIENTA.
- SPRAWDZIĆ POZIOM WODY PRZED KAŻDYM UŻYCIEM.

J MONTAŻ POKRYWY

1. Przetoczyć kompletny zespół z pożądanego położenia. Podstawę napełnić wodą (ok. 40 galonów (151 litrów)) lub piaskiem (475 funtów (216 kg)) i umieścić pokrywę (13) na podstawie (1).



Eksploatacja

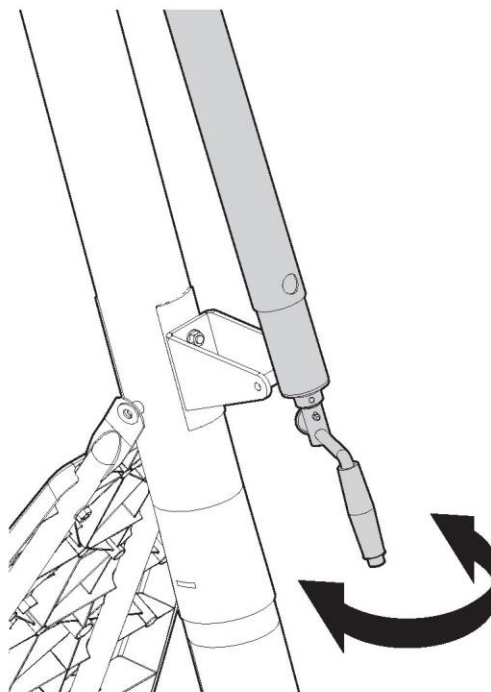
K REGULACJA WYSOKOŚCI

1. Obrócić korbę, aby przesunąć tablicę w górę lub w dół na żądaną wysokość.

OSTRZEŻENIE

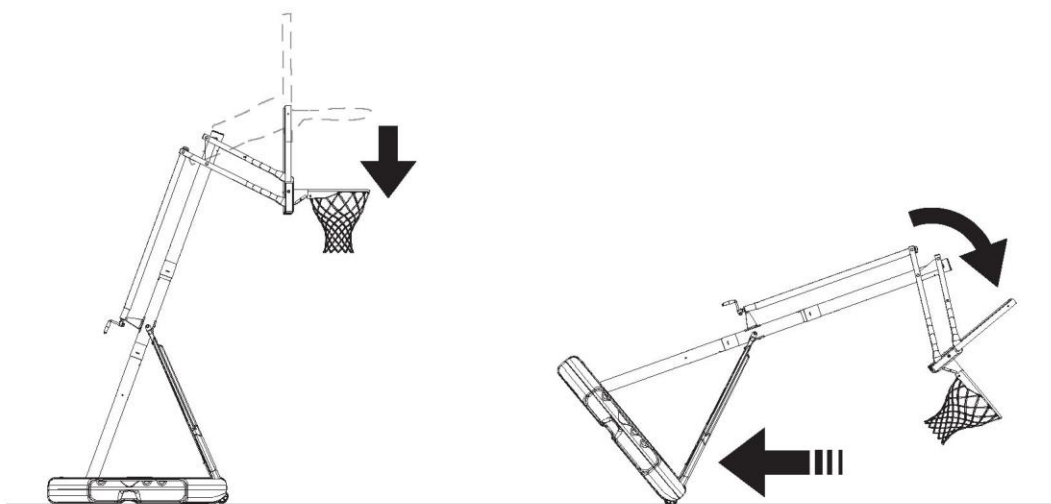
DZIECI NIE MOGĄ REGULOWAĆ WYSOKOŚCI.

NIE NALEŻY NADMIERNIE WYKRĘCAĆ KORBY POZA ZAKRES WSKAŹNIKA WYSOKOŚCI OD 7-1/2 DO 10 STÓP, W PRZECIWNYM RAZIE MOŻE DOJŚĆ DO USZKODZENIA MECHANIZMU REGULACJI.

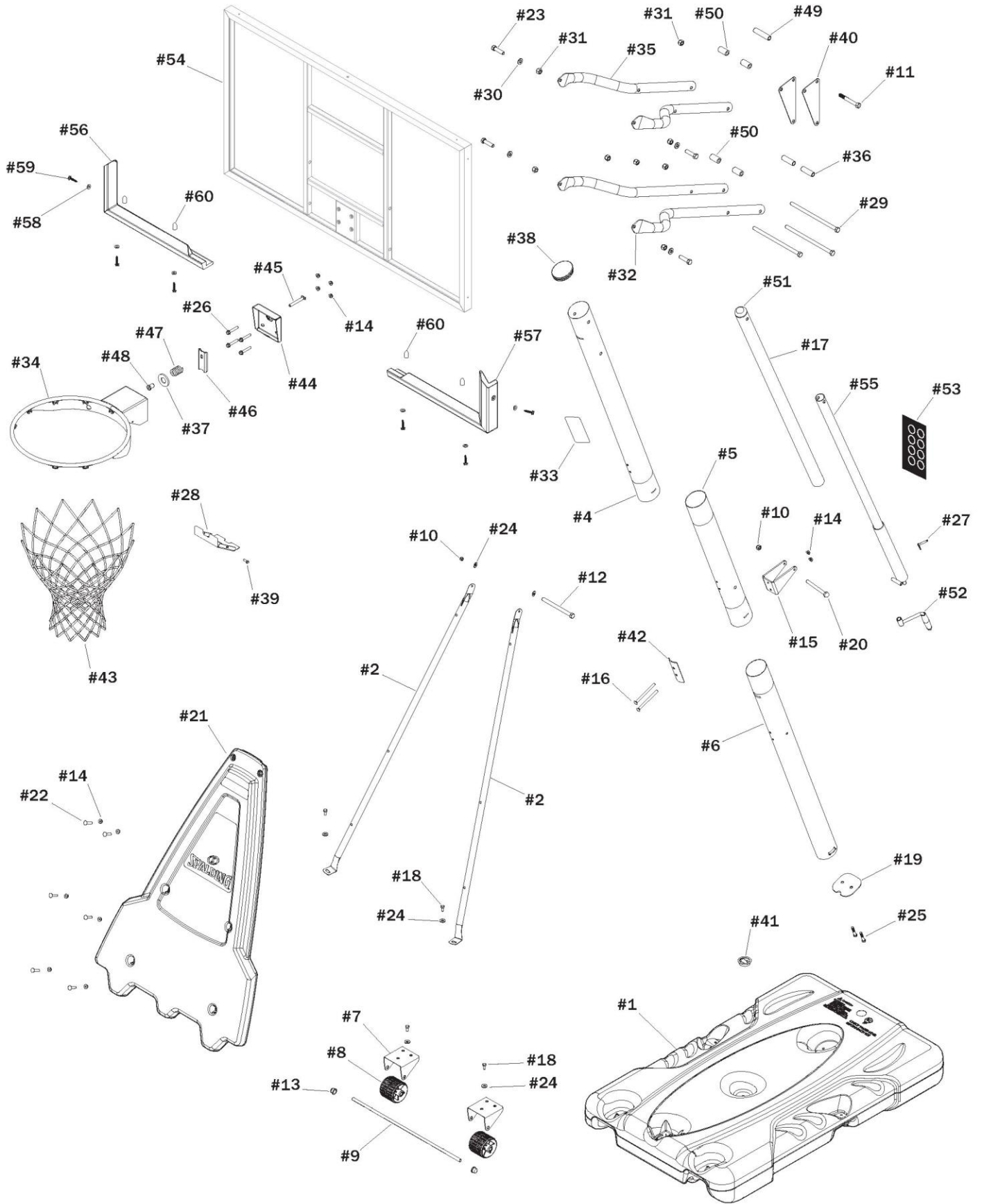


L TRANSPORTOWANIE JEDNOSTKI

1. Dostosować wysokość tablicy koszykówki do najniższej pozycji.
2. Obrócić uchwyt do przodu, aż kółka dotkną podłoża.
3. Przenieść zespół koszykówki w miejsce docelowe.
4. Obrócić uchwyt z powrotem do pierwotnego położenia.
5. Sprawdzić stabilność systemu.



Lista części



Pozycja	Ilość	Nr części	Opis
1	1	600262	Podstawa
2	2	908556	Rozpórka, słup do podstawy
3	1	205355	Wiertło bit, 11/64
4	1	901789	Słupek górny, czarny
5	1	901880	Słupek środkowy, czarny
6	1	901390	Słupek dolny, czarny
7	2	800332	Wspornik koła
8	2	600056	Koło, 3,5"
9	1	10830601	Pręt, oś
10	2	203099	Nakrętka, Ny-lock, 5/16-18
11	1	209096	Śruba, sześciok., 1/2-13 x 4 dług.
12	1	203131	Śruba, łeb sześciok. 5/16-18 x 5,00 dł.
13	2	207550	Nakrętka popychająca
14	12	203100	Nakrętka kołnierz sześc. 5/16-18
15	1	908415	Wspornik, montaż słupa
16	2	204846	Śruba wózka, 5/16-18 x 4,50 dł.
17	1	60016401	Tuleja, dźwignik śrubowy
18	6	203153	Śruba, łeb sześciok. 5/16-18 x 0,75 dł.
19	1	108848	Płyta, montaż słupa
20	1	201518	Śruba, łeb sześciok. 5/16-18 x 2,75 dł.
21	1	60008601	Pokrywa przednia
22	6	203738	Śruba, wózek, 5/16-18 x 1,75 dług.
23	4	206665	Śruba, łeb sześciok. 1/2-13 x 2 dł.
24	8	203218	Podkładka, płaska 5/16
25	2	203679	Śruba, łeb sześciok. 3/8-16 x 2 dł.
26	4	208892	Śruba, sześciok., 5/16-18 x 1,625 L.

Pozycja	Ilość	Nr części	Opis
27	1	202528	Trzcień, zespół siłownika
28	1	901967	Płyta pokrywy, obręcz
29	3	205809	Śruba, łeb sześciok. 1/2-13 x 10,25 Długi
30	4	208251	Dystans, tworzywo, 0,50 śred. wew. x 0,13 dł.
31	8	206340	Nakrętka blok., sześc. 1/2-13
32	2	908375	Rura podnośnika, dolna-długa
33	1	568091	Etykieta, regulacja wysokości i przemieszczanie
	1	FR568091	Etykieta, regulacja wysokości i przemieszczanie, francuski*
34	1		Obręcz
35	2	908374	Rura podnośnika, górna-krótką
36	2	208261	Dystans, tworzywo, 0,53 śred. wew. x 2,38 dł.
37	1	203470	Podkładka, płaska 0,625/1,5 śr. wewn x 1,5 śr. zewn.
38	1	600362	Pokrywa, górna część słupa
39	2	209290	Śruba, # 10-0,394" długa
40	2	900867	Płyty trójkątne
41	1	203617	Pokrywa, podstawa, czarna
42	1	209240	Wspornik wzmacniający
43	1		Siatka
44	1	900033	Wspornik, zatrask
45	1	206048	Śruba, trójni, 3/8-16, 3,25 dł.
46	1	200318	Wspornik, wzmocnienie, zatrask
47	1	208760	Sprężyna, obręcz
48	1	203795	Nakrętka, specjalna, 3/8-16
49	1	208499	Podkładka, 0,53 śr. wewn. x 0,75 śr. zewn. x 3,25 L
50	4	209145	Podkładka, 0,5 śr. wewn. x 0,98 śr. zewn. x 1,64 L
51	1	600165	Pokrywa, wskaźnik wysokości

Pozycja	Ilość	Nr części	Opis
52	1	700009	Uchwyt, zespół podnośnika
53	1	204872	Etykieta, wskaźnik wysokości
54	1		Tablica, akryl
55	1	80034403	Zespół podnośnika
56	1	20157801	Podkł. tablicy, lewy odcinek

Pozycj	Ilość	Nr części	Opis
57	1	20157901	Podkł. tablicy, prawy odcinek
58	6	206303	Podkładka, płaska 1/4
59	6	201538	Śruba, 1/4 x 1,00" dł.
60	6	202219	Ochraniacz, śruba

ETYKIETY BEZPIECZEŃSTWA



UWAGA

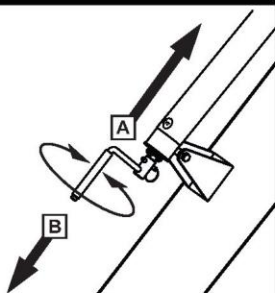
PRZED ROZPOCZĘCIEM UŻYTKOWANIA NALEŻY UMIEŚCIĆ ETYKIETY BEZPIECZEŃSTWA NA UKOŃCZONYM ZESPOLE

REGULACJA WYSOKOŚCI

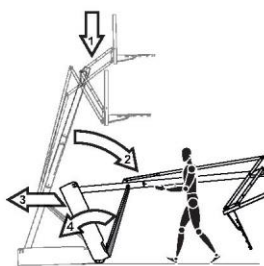
Obrócić uchwyt korby, aby podnieść i opuścić tablicę.

Nie przekreślać uchwytu korby poza zakres wskaźników wysokości 7-1/2 - 10 stóp.

Może dojść do uszkodzenia mechanizmu regulacji wewnętrznej podnośnika śrubowego w przypadku regulacji powyżej 10 lub poniżej 7-1/2 stóp.



PRZEMIESZCZANIE SYSTEMU



1. Ustawić wysokość tablicy koszykówki w najniższej pozycji.
2. Trzymając słup, obrócić system koszykówki do przodu, aż koła zetkną się z podłożem.
3. Przemieścić system koszykówki w pożądane miejsce.
4. Ostrożnie postawić system koszykówki do pionu.
5. Sprawdzić stabilność systemu.

568091 11/07

DO PRODUKTU MUSZĄ BYĆ DOŁĄCZONE ETYKIETY OSTRZEGAWCZE I INSTRUKCJE. ZADZWOŃ POD NUMER BEZPŁATNY W CELU WYMIANY:
1300367 582 (AUSTRALIA)
www.spalding.com.au



OSTRZEŻENIE:
HUŚTANIE SIĘ NA PIERŚCIENIU MOŻE SPOWODOWAĆ POWAŻNE OBRAŻENIA CIAŁA LUB ŚMIERĆ

DO PRODUKTU MUSZĄ BYĆ DOŁĄCZONE ETYKIETY OSTRZEGAWCZE I INSTRUKCJE. ZADZWOŃ POD NUMER BEZPŁATNY W CELU WYMIANY:
LES ÉTIQUETTES D'AVERTISSEMENT ET LES INSTRUCTIONS DOIVENT ACCOMPAGNER CE PRODUIT. POUR UN REMPLACEMENT, APPELEZ LE NUMÉRO SANS FRAIS :

1.800.558.5234 | www.huffysports.com

www.spalding.com



UWAGA:

TA TABLICA I OBRĘCZ NIE SĄ PRZEZNACZONE DO PODTRZYMYWANIA GRACZA ZWISAJĄCEGO Z OBRĘCZY LUB SIATKI. NIEZASTOSOWANIE SIĘ DO TEJ UWAGI MOŻE SPOWODOWAĆ OBRAŻENIA CIAŁA I/LUB SZKODY MATERIALNE

OSTRZEŻE



PRZED UŻYCIEM TEGO PRODUKTU NALEŻY PRZECZYTAĆ I ZROZUMIEĆ PONIŻSZE OSTRZEŻENIA. NIEZASTOSOWANIE SIĘ DO TYCH OSTRZEŻEŃ MOŻE DOPROWADZIĆ DO OBRAŻEŃ LUB SZKÓD MATERIALNYCH.

Właściciel musi upewnić się, że wszyscy gracze znają i przestrzegają zasad bezpiecznej obsługi.

- NIE WOLNO trzymać się obręczy lub jakiegokolwiek części systemu, w tym tablicy, podpór lub siatki.
- Podczas gry, szczególnie podczas wykonywania wsadów, twarz gracza musi znajdować się z dala od tablicy, obręczy, i siatki. W przypadku kontaktu zębów/twarzy z tablicą, obręczą, lub siatką może dojść do poważnych obrażeń.
- Nie zsuwać się, nie wspinać się, nie potrząsać ani nie grać na podstawie i/lub słupku.
- Po całkowitym zmontowaniu systemu należy go całkowicie napędnąć wodą lub piaskiem. Nigdy nie należy pozostawiać systemu w pozycji pionowej bez obciążenia podstawy, ponieważ może to spowodować obrażenia ciała i/lub szkody materialne.
- NIE WOLNO kłaść obciążenia na podstawie (np. worków z piaskiem lub bloków żużlowych). Taki dodatkowy balast może spowodować pęknięcie podstawy, powodując przeciek, co może doprowadzić do przewrócenia się systemu. NIE WOLNO kłaść obciążenia na wierzchu podstawy jako substytutu wypełnienia podstawy wodą lub piaskiem.
- Podczas regulacji wysokości lub systemu ruchomego trzymać ręce i palce z dala od części ruchomych.
- Nie pozwalać dzieciom na przesuwaniu lub regulację systemu.
- Nie należy nosić biżuterii podczas gry (pierścionków, zegarków, naszyjników itp.). Przedmioty mogą zaplątać się w siatkę.
- Powierzchnia pod podstawą musi być gładka i wolna od żwiru lub innych ostrych przedmiotów. Może to spowodować przebiecie lub pęknięcie podstawy, a w konsekwencji wyciek, który może doprowadzić do przewrócenia się systemu.
- Materiał organiczny trzymać z wodą dala od podstawy słupa. Trawa, woda, śmieci itp. mogą powodować korozję i/lub pogorszenie jakości.
- Górna część słupa musi być zawsze przykryta pokrywą. Woda i zanieczyszczenia przedostające się do słupa przez niezakończoną pokrywą mogą powodować korozję od wewnątrz.
- Sprawdzić system słupów pod kątem śladów korozji (rdza, wżery, odpryski) i pomalować farbą emaliową zewnętrzną. Jeśli rdza przedostała się przez stal w jakimś miejscu, należy natychmiast wymienić słupek.
- Przed każdym użyciem należy sprawdzić system pod kątem prawidłowego balastu, luźnych elementów, nadmiernego zużycia, i oznak korozji; wymienić naprawić przed użyciem.
- Przed każdym użyciem sprawdzić system pod kątem niestabilności.
- Nie wolno używać ani pozostawiać systemu w pozycji pionowej podczas wiatru i/lub trudnych warunków pogodowych; system może się przewrócić. Umieścić system w pozycji przechowywania i/lub w miejscu zabezpieczonym przed wiatrem, bez elementów osobistych i/lub przewodów napowietrznych.
- Nigdy nie grać w przypadku uszkodzeń urządzenia.
- Patrz instrukcja obsługi odnośnie prawidłowego montażu i konserwacji.
- Podczas przemieszczania systemu należy zachować ostrożność, aby mechanizm regulacji wysokości nie przesunął się.
- Nie dopuścić do zamarznięcia wody w zbiorniku. W temperaturach ujemnych dodać co najmniej 2 galony nietoksycznego płynu zapobiegającego zamarzaniu, piasku lub całkowicie opróżnić i schować zbiornik. (Nie używać soli.)
- Nie pozwalać, aby ktokolwiek stał lub siedział na podstawie podczas przemieszczania systemu.
- Nie pozostawiać systemu bez nadzoru, ani nie używać systemu w uaktywnionych kołami.
- Zachować ostrożność podczas przemieszczania systemu po nierównych powierzchniach. System może się przewrócić.
- Należy zachować szczególną ostrożność podczas umieszczania systemu na pochyłej powierzchni. System może się przewrócić.

SPALDING

W USA: 1-800-558-5234
W Kanadzie: 1-800-284-8339
W Australii: 1-300-367-582

Zarejestrowane znaki towarowe
w USA i innych krajach.
ID#: 500082 07/21