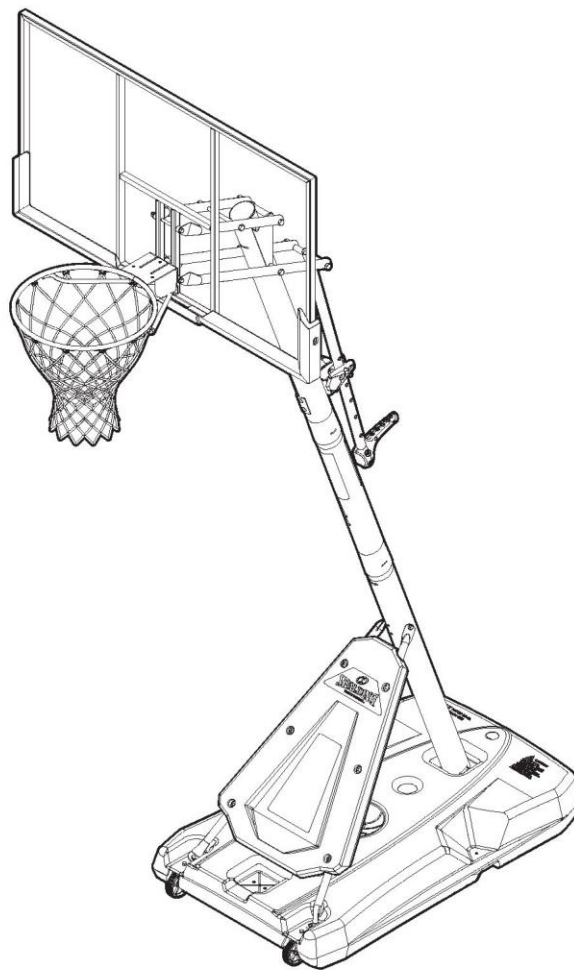


Model number: /
Numer modelu:
(znajduje się na

SPALDING®

PRZENOŚNY SYSTEM KOSZYKÓWKI



Bezpłatny numer serwisu klienta

USA 1-800-558-5234
Kanada: 1-800-284-8339
Europa: +353 51 379777
Australia: 1300 367 582

www.spalding.com

OSTRZEŻENIE



PRZED ROZPOCZĘCIEM KORZYSTANIA NALEŻY
PRZECZYTAĆ I ZROZUMIEĆ INSTRUKCJĘ.
NIEPRZESTRZEGANIE INSTRUKCJI OBSŁUGI
MOŻE SPOWODOWAĆ OBRAŻENIA CIAŁA I
SZKODY MATERIALNE.

Treść

Treść.....	2
Przed rozpoczęciem pracy.....	2
Kontakt.....	2
Gwarancja	3
Informacje dotyczące bezpieczeństwa 3	
Śruby o ścisłej tolerancji pasowania	4
Zawartość opakowania	4
Narzędzia i materiały do montażu	9

Przegląd montażu 10	
Montaż podstawy	11
Montaż podnośnika.....	17
Montaż tablicy.....	20
Montaż celu	27
Napełnianie zmontowanego urządzenia do użytku	31
Eksploatacja	33
Lista części	34



Pytania lub brakujące części?

Nie wracaj do sklepu!

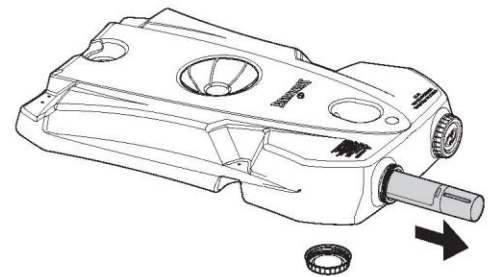
Zadzwoń pod **BEZPŁATNY** numer obsługi klienta podany na pierwszej stronie!



Przed rozpoczęciem pracy

PRZED ROZPOCZĘCIEM KORZYSTANIA NALEŻY PRZECZYTAĆ I ZROZUMIEĆ INSTRUKCJĘ.

- Wyjąć **całą** zawartość pudełek.
- Sprawdzić **WEWNĘTRZNE** przekroje słupków, oraz czy sprzęt i dodatkowe części są zapakowane wewnątrz.
- Niniejszą instrukcję, wraz z dokumentem zakupu należy zachować i mieć pod ręką jako wygodne źródło informacji, ponieważ zawiera ważne informacje o tym modelu.



⚠ OSTRZEŻE ⚠

NIEPRZESTRZEGANIE INSTRUKCJI OBSŁUGI MOŻE SPOWODOWAĆ OBRAŻENIA CIAŁA I SZKODY MATERIALNE.

Kontakt

Pytania lub brakujące części? **Nie** wracaj do sklepu!

E-mail:	warrantyservice@custserv.fotlinc.com
Numer bezpłatnej obsługi klienta:	1-800-558-5234
Adres korespondencyjny:	Spalding PO Box 90015 Bowling Green, KY 42102

Gwarancja

Najnowsze informacje dotyczące gwarancji na system koszykówki można znaleźć na stronie www.Spalding.com lub zadzwonić do działu obsługi klienta firmy Spalding pod numer **1-800-558-**

Informacje dotyczące bezpieczeństwa

OSTRZEŻE

NIEPRZESTRZEGANIE INSTRUKCJI BEZPIECZEŃSTWA MOŻE SPOWODOWAĆ POWAŻNE OBRAŻENIA LUB SZKODY MATERIALNE I UNIEWAŻNIENIE GWARANCJI.

Właściciel musi upewnić się, wszyscy gracze znają i przestrzegają zasad bezpiecznej obsługi.

Aby zapewnić bezpieczeństwo, nie próbować montować tego systemu bez dokładnego stosowania się do instrukcji. Sprawdzić całe opakowanie i wewnątrz wszystkich materiałów opakowaniowych pod kątem części i/lub dodatkowych instrukcji. **Przed rozpoczęciem montażu przeczytać instrukcje i zidentyfikować części za pomocą identyfikatora oraz listy części w niniejszym dokumencie.** Prawidłowy i kompletny montaż, użytkowanie i nadzór są istotne dla prawidłowej eksploatacji oraz zmniejszenia ryzyka wypadku lub obrażeń. Istnieje duże prawdopodobieństwo poważnych obrażeń, jeśli system nie będzie instalowany, utrzymywany i obsługiwany prawidłowo.

- Zachować dużą ostrożność korzystając z drabiny podczas montażu.
- Regularnie sprawdzać podstawę pod kątem wycieków Powolne wycieki mogą doprowadzić do niespodziewanego przewrócenia się systemu.
- Osadzić odpowiednio odcinki słupka (jeżeli dotyczy). W przeciwnym razie może dojść do odłączenia się odcinków słupka podczas gry oraz/lub podczas transportu systemu.
- Klimat, korozja , lub użytkowanie niezgodnie z przeznaczeniem mogą spowodować uszkodzenie systemu.
- Jeżeli wymagana jest pomoc techniczna, proszę skontaktować się z działem obsługi klienta.
- Minimalna wysokość robocza wynosi 6' 6" (1,98 m) do dolnej części tablicy.

Większość obrażeń jest spowodowana nadużywaniem i/lub nieprzestrzeganiem instrukcji.

Zachować ostrożność podczas korzystania z tego urządzenia.

UWAGA

- **Wymagany montaż przez osobę dorosłą.**
- Należy od razu usunąć **WSZYSTKIE** materiały opakowaniowe.
- Okresowo sprawdzać, czy nie ma luźnych, , drobnych części.
- Zmontowana jednostka **MUSI** być **ZAWSZE** wypełniona piaskiem lub wodą.
- **WSZYSTKIE** systemy koszykówki, łącznie z tymi używanymi w celach PREZENTACYJNYCH, **MUSZĄ** być montowane i instalowane zgodnie z instrukcjami.
- Nieprzestrzeganie instrukcji może powodować **POWAŻNE OBRAŻENIA.**
- **NIEDOPUSZCZALNE** jest wykonywanie prowizorycznego systemu podpór.

INFOR

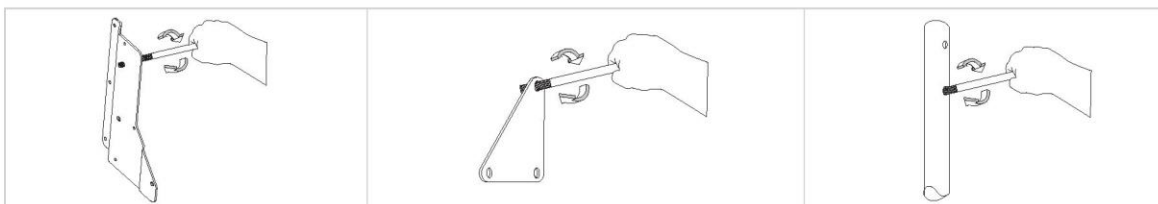
Styl tablicy może się różnić.

Śruby o ścisłej tolerancji pasowania

Aby zapewnić optymalne wykorzystanie systemu tablicy, wymagane jest ściśle dopasowanie między elementami podnośnika a sprzętem. Sprawdzić dopasowanie dużych śrub w dużych otworach rur podnośnika, wsporników tablicy i płyt trójkątnych. Ostrożnie potrząsnąć nimi okrężnym ruchem, aby w razie potrzeby usunąć nadmiar farby z otworów.

INFORMACJA

Nie wszystkie przedstawione elementy są zawarte w każdym modelu.

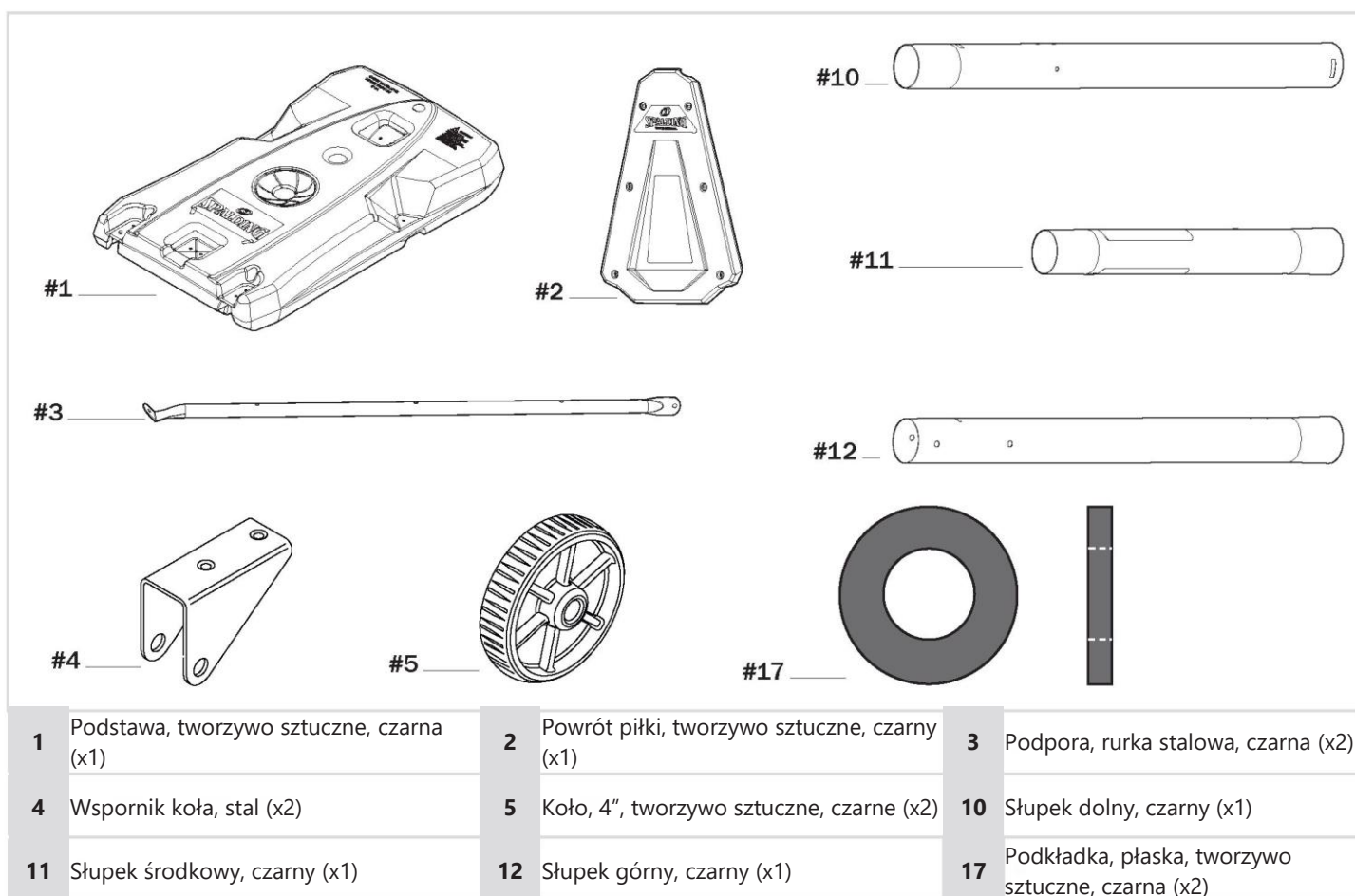


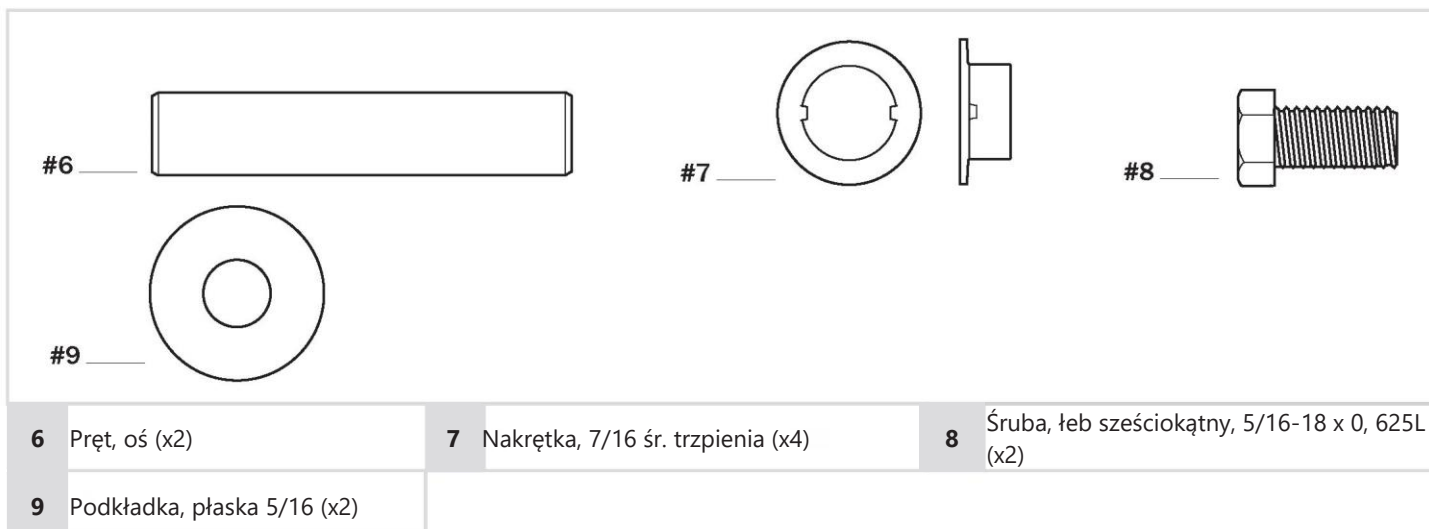
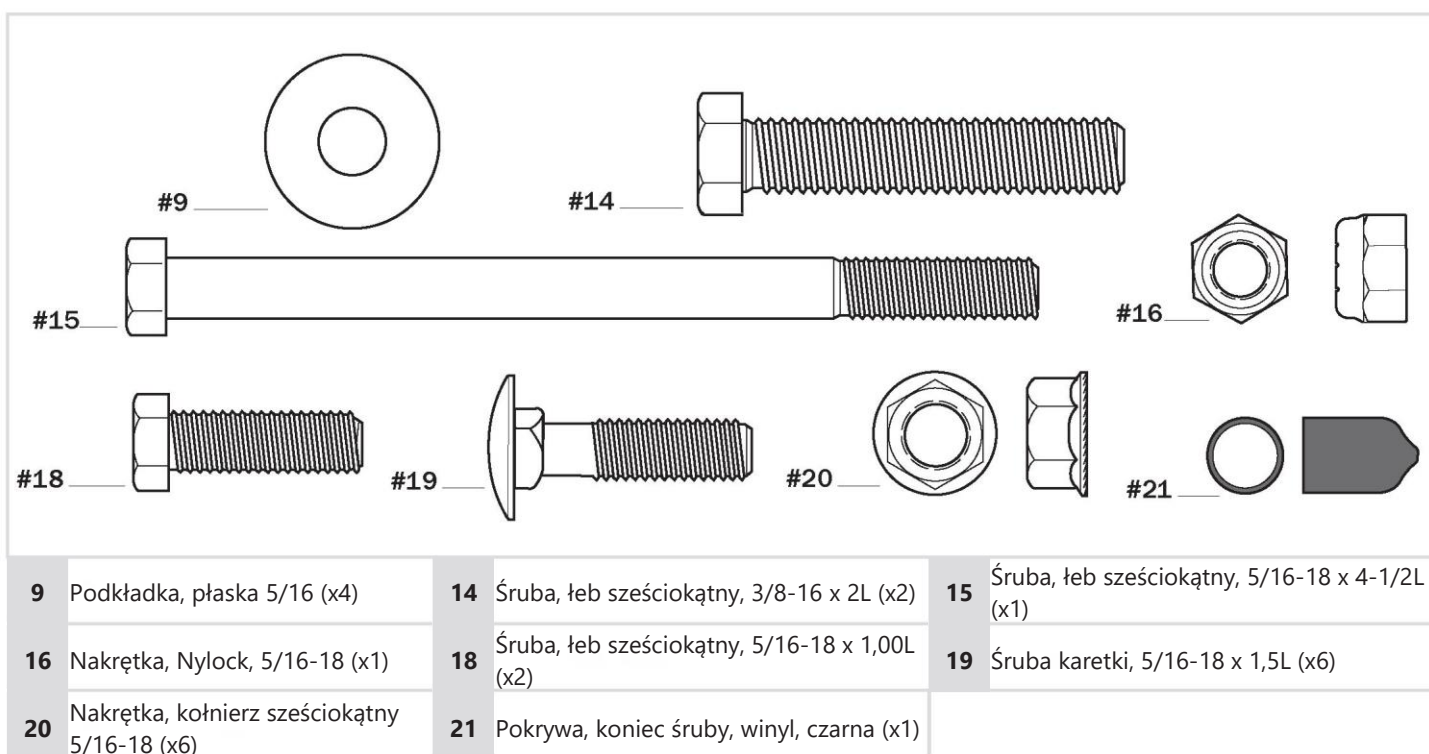
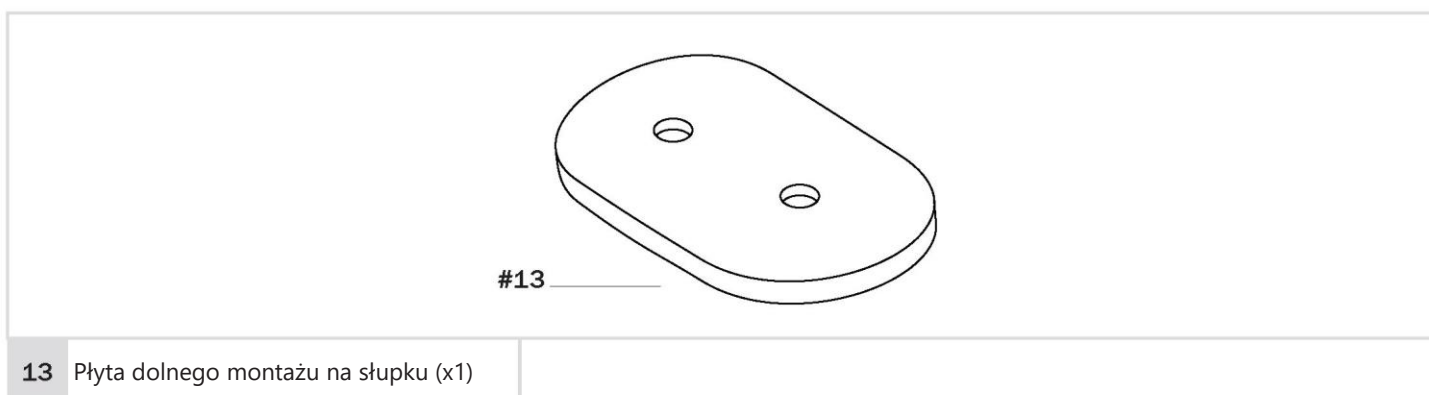
Zawartość opakowania

Sprawdzić zawartość każdego zestawu i innych części, aby upewnić się, że wszystkie elementy są obecne. Osprzęt z zestawu należy przechowywać w oznakowanej torbie, ponieważ będzie on używany w różnych etapach montażu.

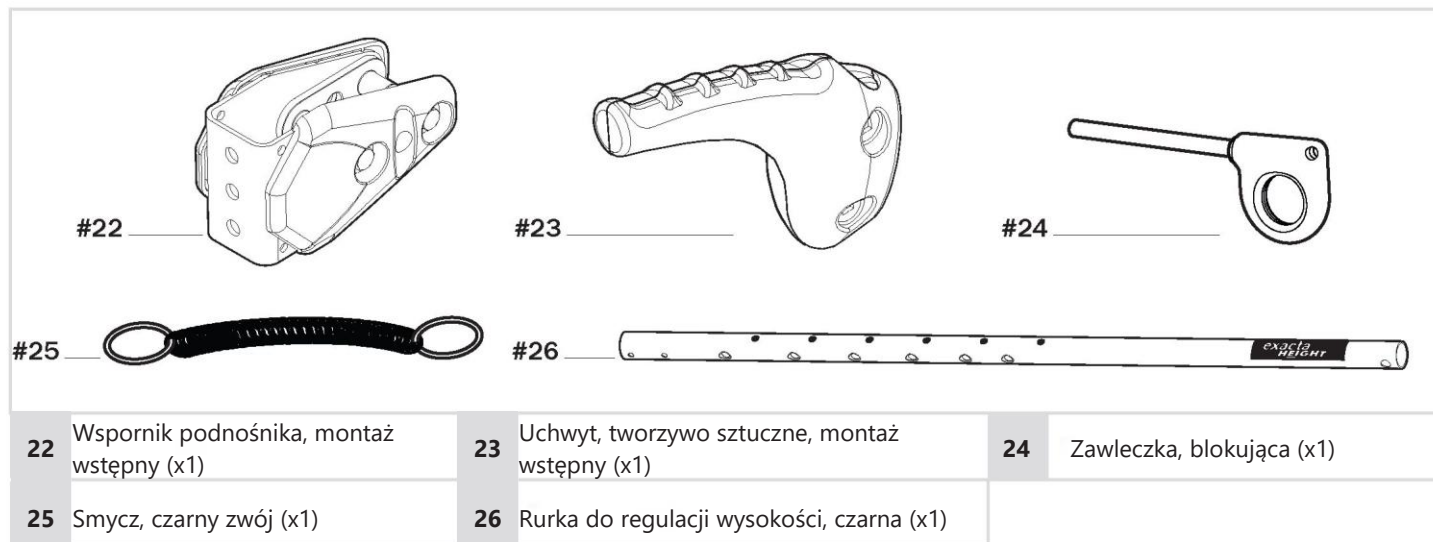
Patrz „Lista części” na stronie 34 aby uzyskać pełną listę numerów części zamiennych.

MONTAŻ PODSTAWY

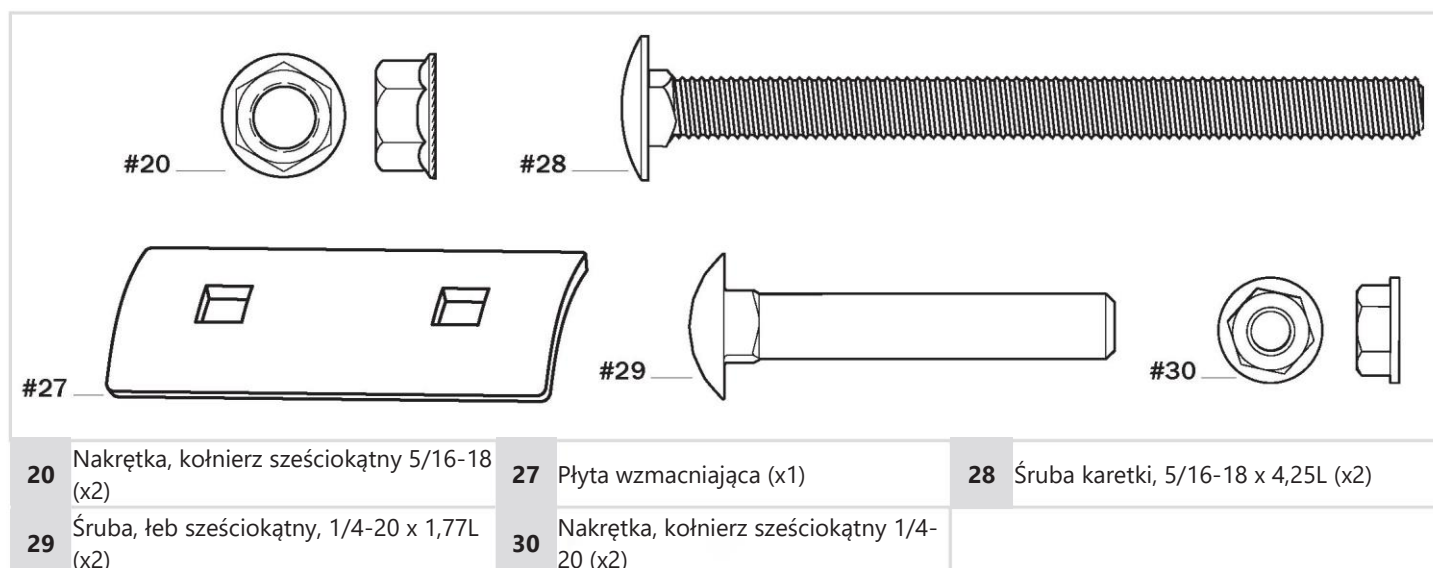


ZESTAW 1 - MONTAŻ KOŁA - 208904**ZESTAW 2 - MONTAŻ SŁUPKA DO PODSTAWY - 209141****OKUCIA DO ŁĄCZENIA SŁUPKA Z PODSTAWĄ**

MONTAŻ PODNOŚNIKA



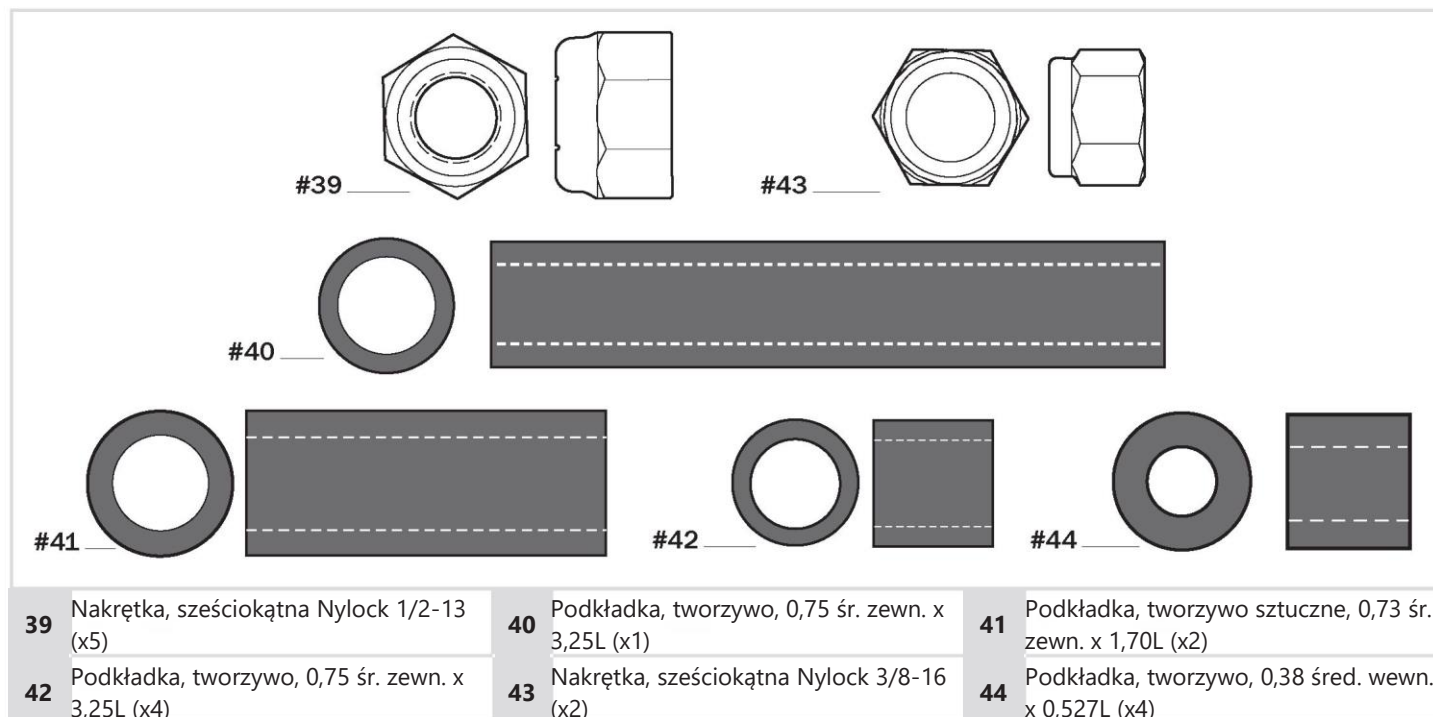
ZESTAW 3 - MONTAŻ PODNOŚNIKA - 209056



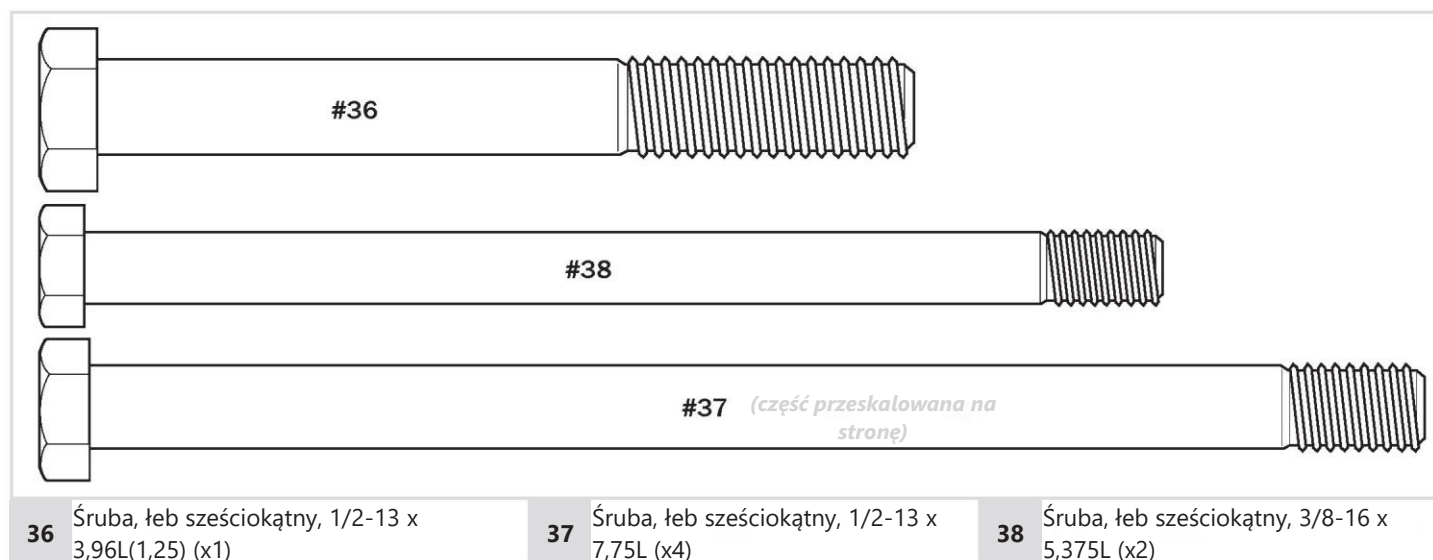
MONTAŻ TABLICY



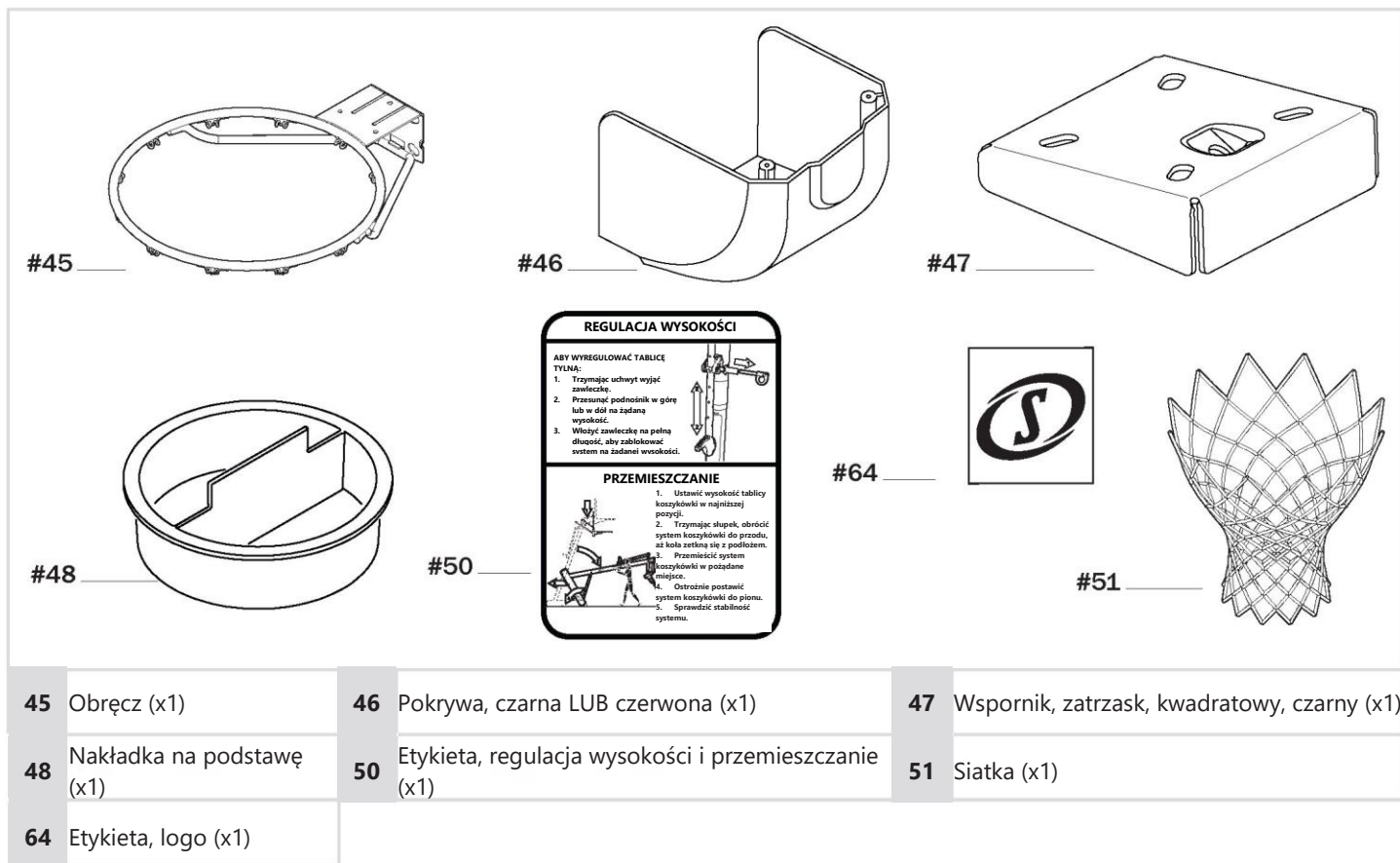
ZESTAW 4 - TABLICA - 209097



OKUCIA TABLICY

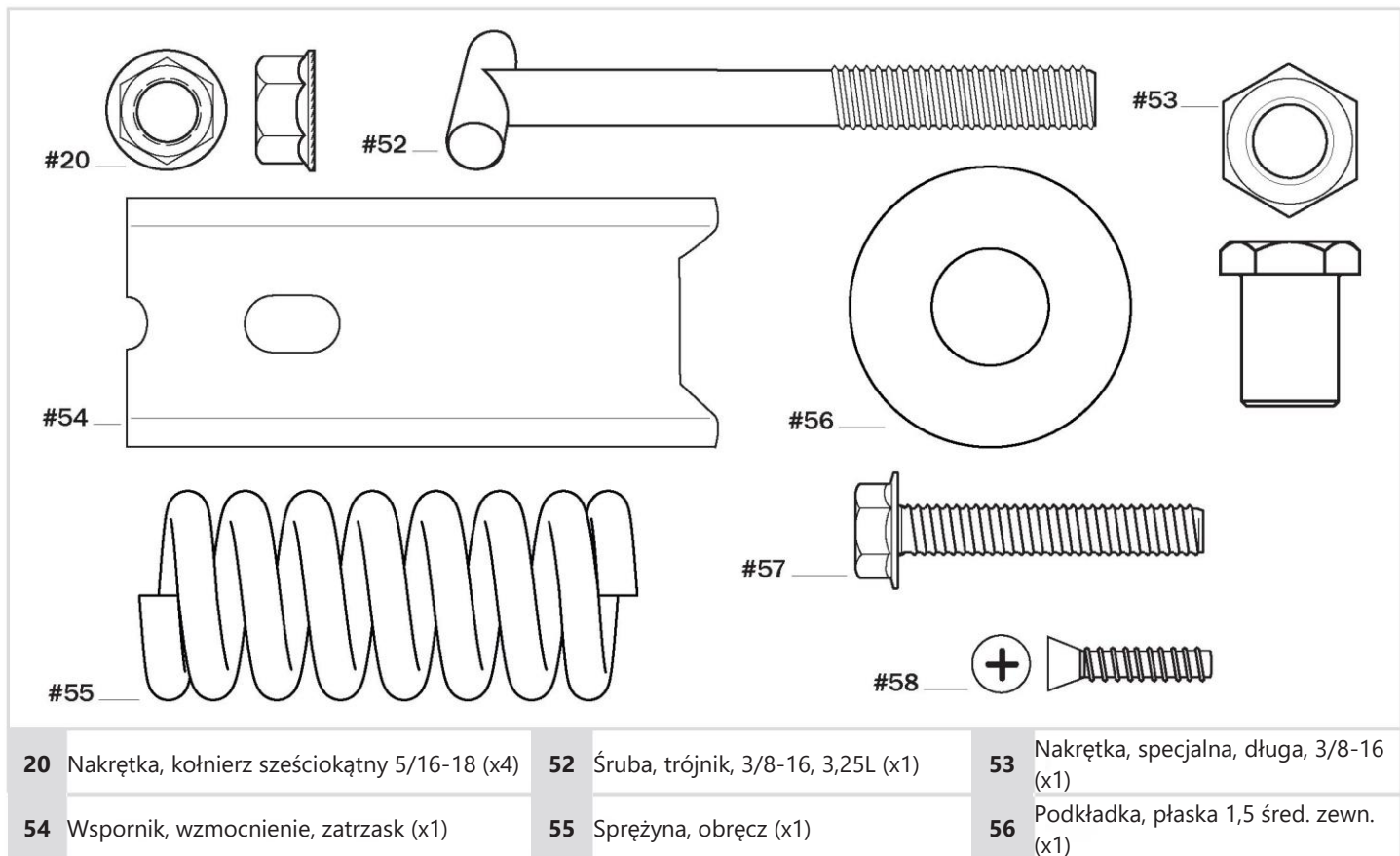


MONTAŻ CELU



45	Obręcz (x1)	46	Pokrywa, czarna LUB czerwona (x1)	47	Wspornik, zatrzask, kwadratowy, czarny (x1)
48	Nakładka na podstawę (x1)	50	Etykieta, regulacja wysokości i przemieszczanie (x1)	51	Siatka (x1)
64	Etykieta, logo (x1)				

ZESTAW 5 - CEL - 208908

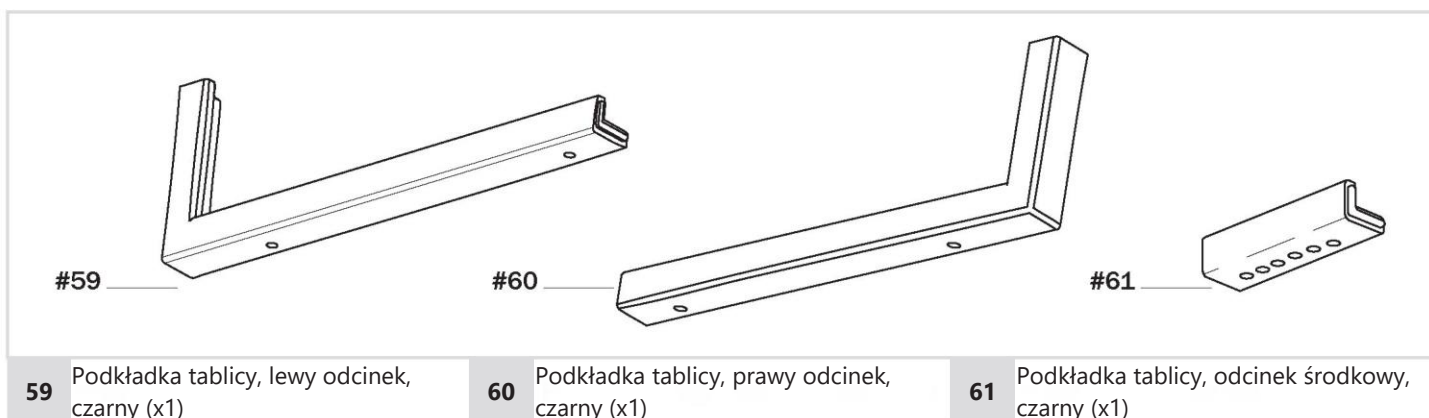


20	Nakrętka, kołnierz sześciokątny 5/16-18 (x4)	52	Śruba, trójnik, 3/8-16, 3,25L (x1)	53	Nakrętka, specjalna, długa, 3/8-16 (x1)
54	Wspornik, wzmocnienie, zatrzask (x1)	55	Sprężyna, obręcz (x1)	56	Podkładka, płaska 1,5 śred. zewn. (x1)

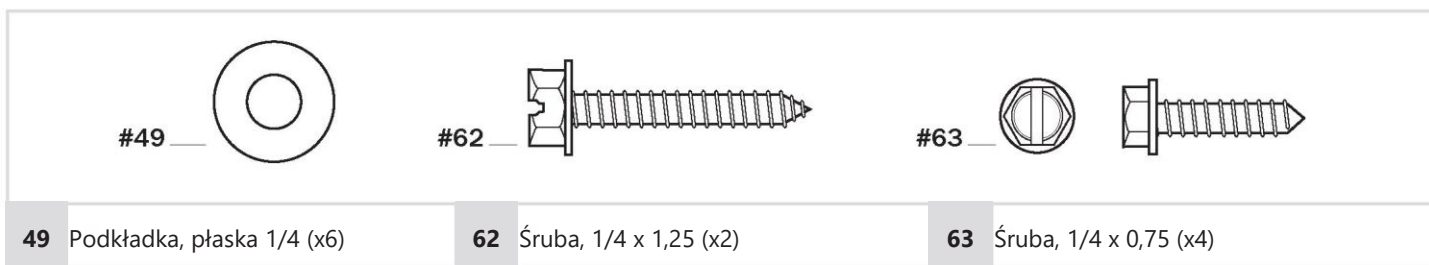
57 Śruba, łeb sześciokątny, 5/16-18 x 1,625L (x4)

58 Śruba, 8#x3/4L, do pokrywy (x2)

MONTAŻ PODKŁADKI TABLICY



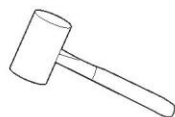
ZESTAW 6 - OSPRZĘT DO PODKŁADKI TABLICY - 208909



Narzędzia i materiały do montażu



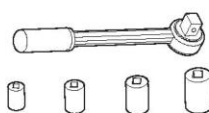
2 osoby dorosłe



Drewniany młotek



Okulary ochronne



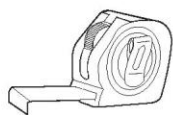
Klucz nasadowy
7/16", 1/2",
9/16", 3/4"



Przedłużenie klucza
nasadowego



Klucz
1/2", 9/16", 3/4"



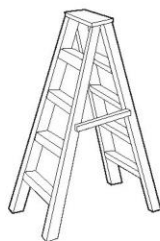
Taśma miernicza



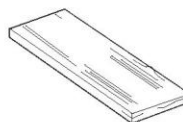
Śrubokręt
krzyżakowy



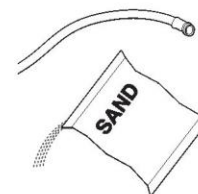
Koziół do cięcia



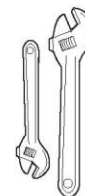
Drabina stopniowa (8 stóp)



Kawałek drewnianej
płyty

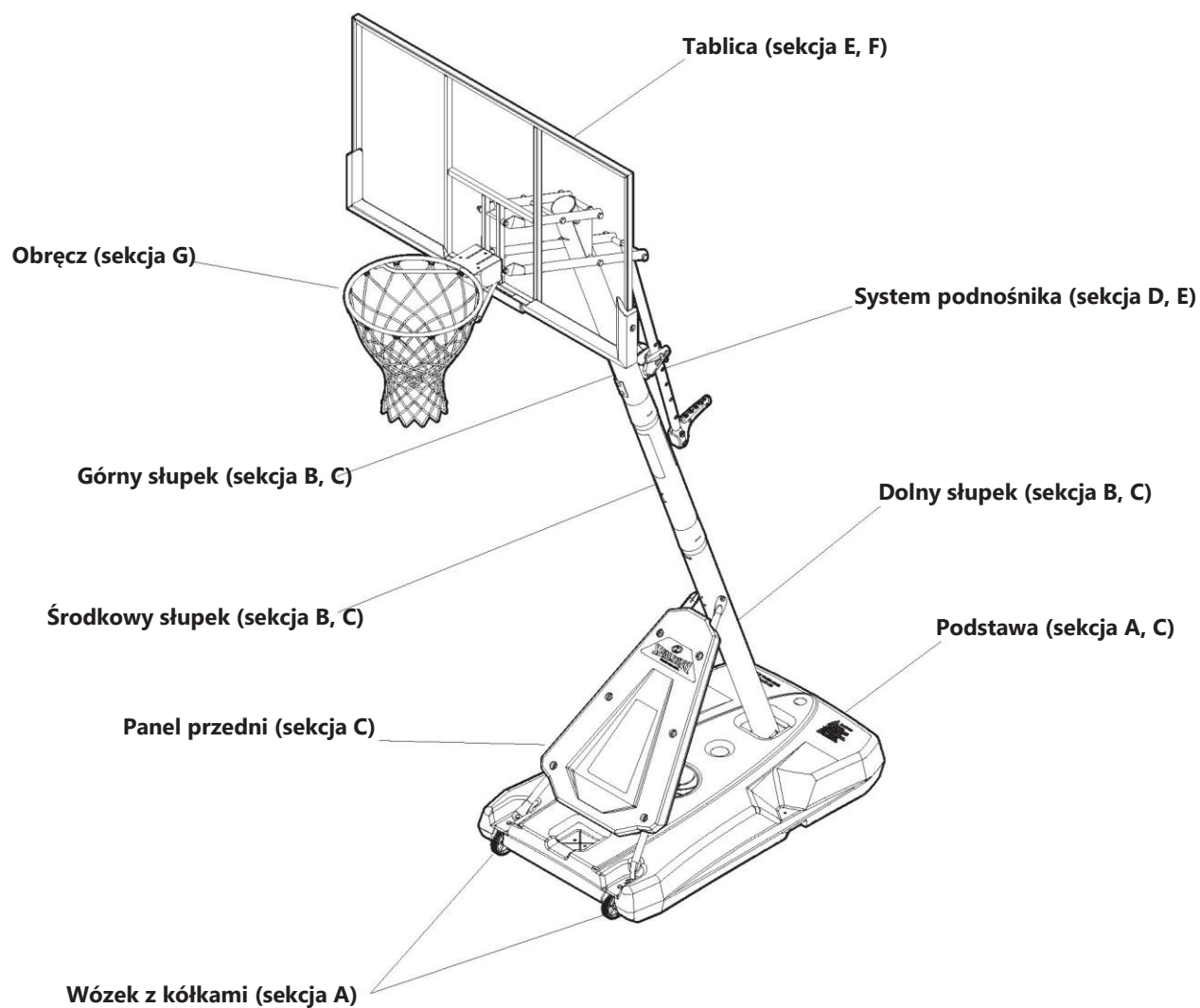


Piasek/wąż ogrodowy



(OPCJA)
Regulowane
klucze

Przegląd montażu

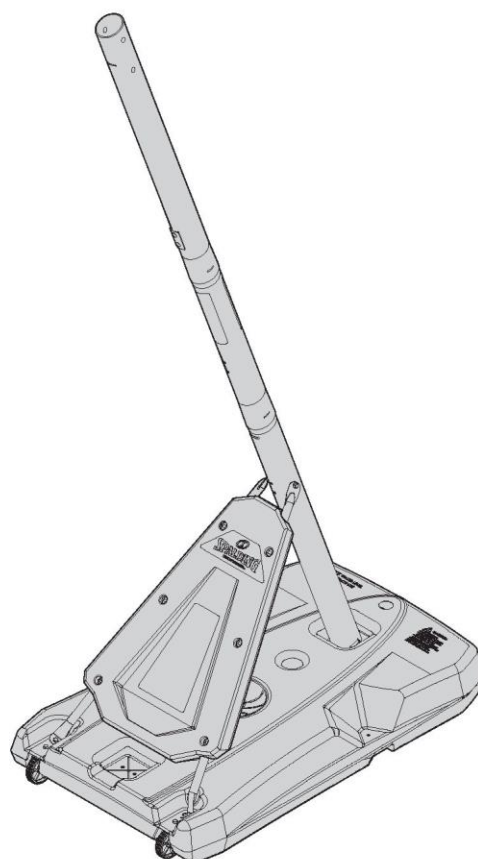


Montaż podstawy

Wymagane części:

- Zespół 1
- Zespół 2
- Kawałek drewnianej płyty
- Klucz nasadowy lub klucz płaski
- Drewniany młotek

Zakończony montaż

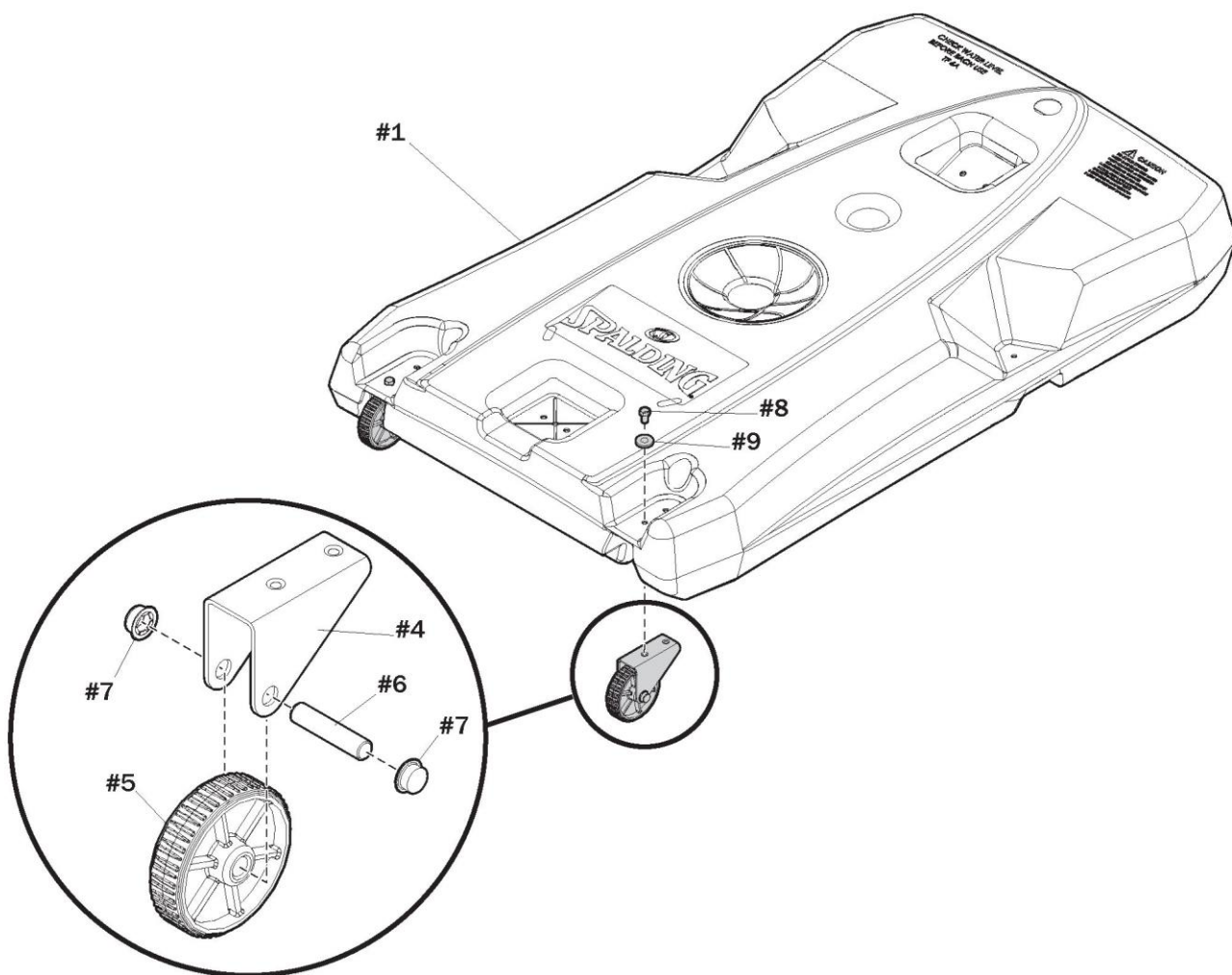


A MONTAŻ KÓŁ

1. Przymocować wsporniki kół (4) do kół (5) za pomocą osi (6) i nakrętek (7). Zamontować każdy zespół koła do podstawy (1) za pomocą pojedynczej śruby (8) i podkładki (9).

INFORMACJA

Nie montować w tym momencie obu śrub do zespołu koła. Tylna śruba zostanie zamontowana podczas montażu rozpórki.

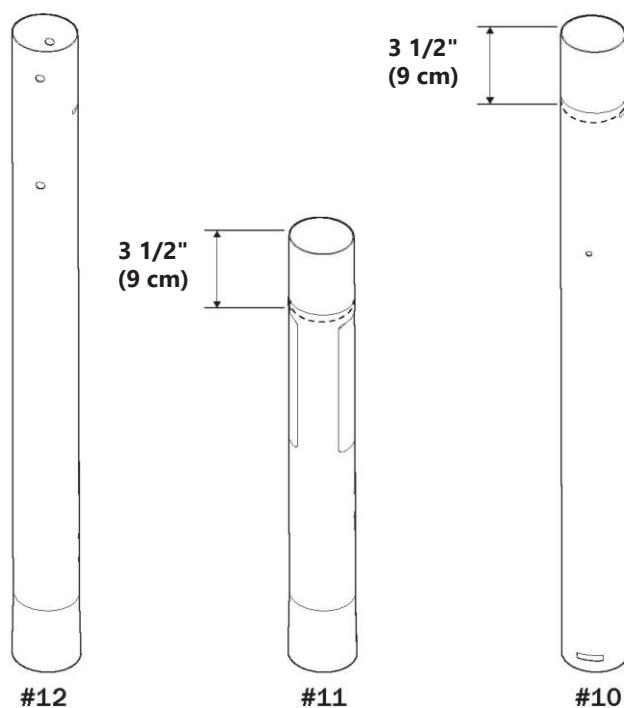


INFORMACJA

Za pomocą kawałka drewna, podeprzeć nakrętkę/oś od końca i zamontować drugą nakrętkę na osi.

B MONTAŻ OWALNEGO SŁUPKA

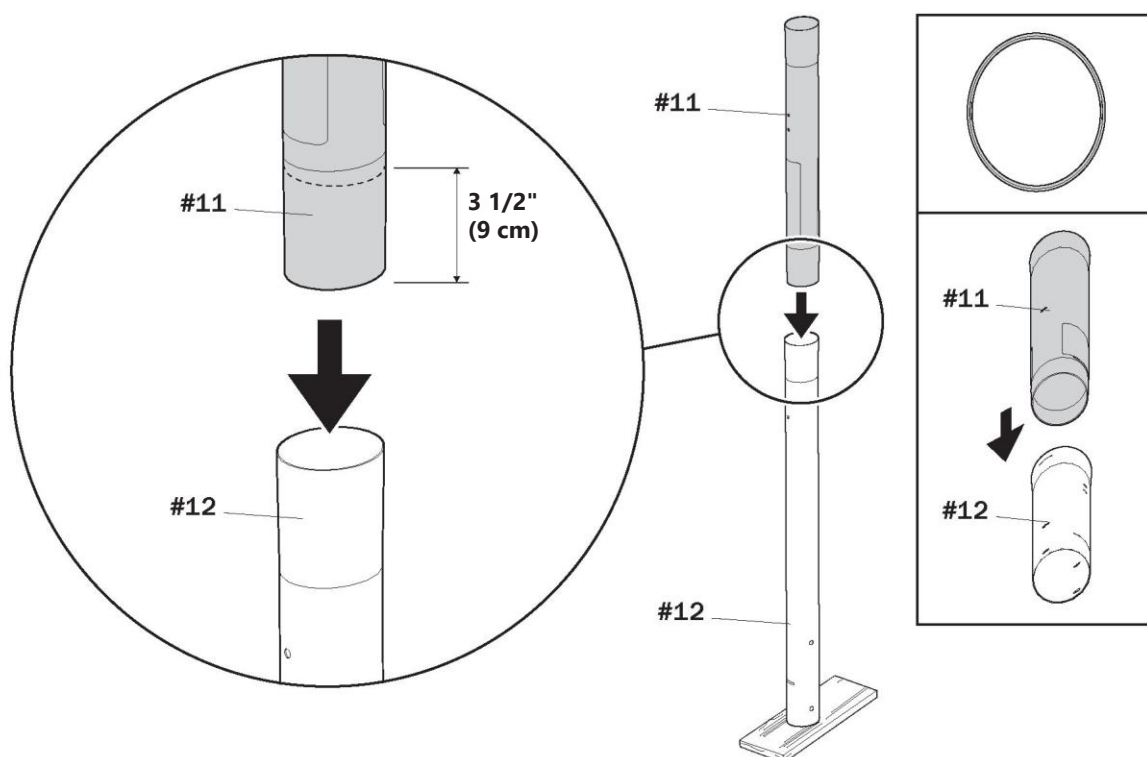
1. Zidentyfikować górną (12), środkową (11) i dolną (10) część owalnego słupka.
2. Zaznaczyć 3 1/2" (9 cm) od góry obu części środkowego (11) i dolnego (10) słupka.



⚠ UWAGA ⚠

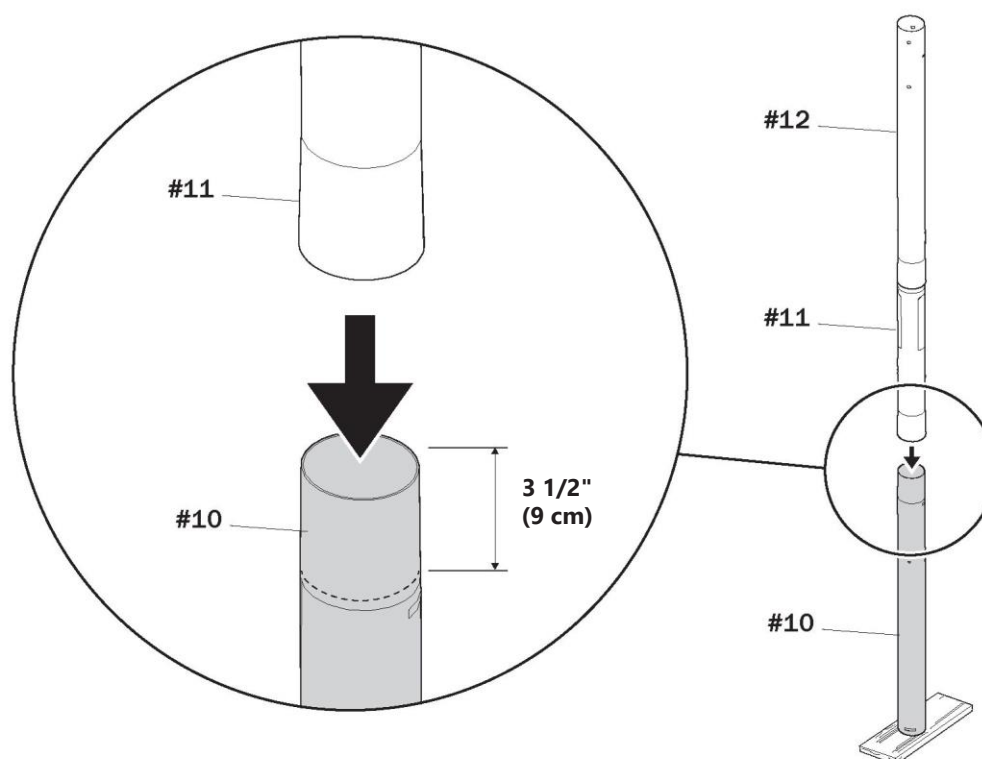
PO PRAWIDŁOWYM WBICIU ODCINKI SŁUPKA MUSZĄ MIEĆ ZAKŁADKĘ 3 3 1/2" (9 CM)
 JEŻELI NIE MOŻNA UZYSKAĆ MINIMALNEJ ZAKŁADKI ZACZEPIENIA SŁUPKA WYNOSZĄCEJ 3 1/2" (9 CM)!
 STOP ! NIE PRZECHODZIĆ DO NASTĘPNEGO KROKU! - SKONTAKTOWAĆ SIĘ Z BIUREM OBSŁUGI KLIENTA
 FIRMY SPALDING POD NUMEREM 1-800-558-5234 CELEM UZYSKANIA POMOCY.

3. Wyrównać górną (12) część słupka ze środkową (11) częścią słupka i zsunąć je razem.
4. Dobić zmontowane odcinki na desce z kawałkami drewna, aż zakładka osiągnie zaznaczoną linię.



B MONTAŻ OWALNEGO SŁUPKA

5. Wyrównać prawidłowo zamontowane odcinki słupka z dolnym (10) odcinkiem słupka i zsunąć je razem.
6. Dobić zmontowane odcinki na desce z kawałkami drewna, aż zakładka osiągnie zaznaczoną linię.

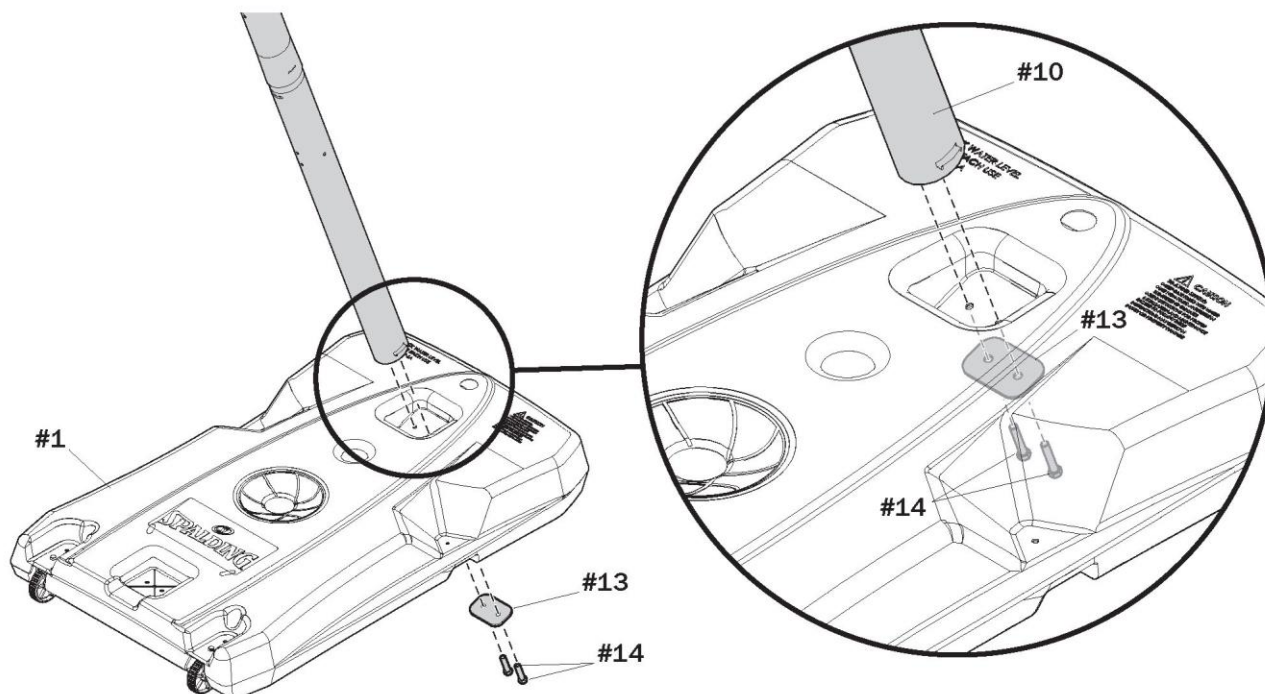


C ZAMONTOWAĆ OWALNY SŁUPEK DO PODSTAWY

1. Przymocować zespół owalnego słupka do podstawy (1).
2. Zabezpieczyć zespół owalnego słupka do podstawy (1) za pomocą śrub (14) i wsporników montażu słupka (13).

⚠ OSTRZEŻENIE ⚠

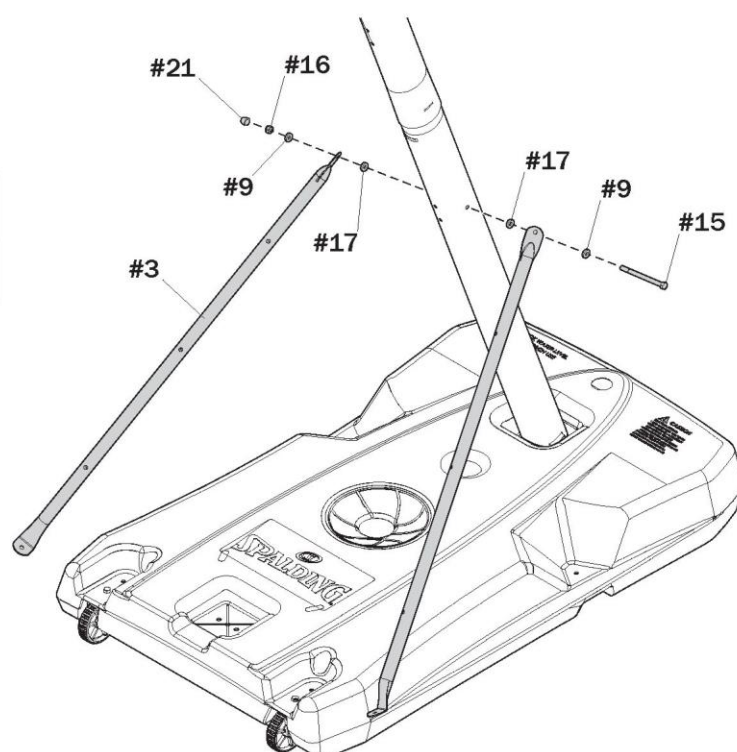
DO TEJ PROCEDURY POTRZEBNE SĄ DWIE OSOBY. NIEPRZESTRZEGANIE TEGO OSTRZEŻENIA MOŻE SPOWODOWAĆ POWAŻNE OBRAŻENIA I SZKODY MATERIALNE.



3. Przymocować rozpórki podstawy (3) do słupka.
4. Nałożyć osłonę (21) na odsłonięty koniec śruby.

⚠ WAŻNE ⚠

NIE PRZYKRĘCAĆ CAŁKOWICIE.

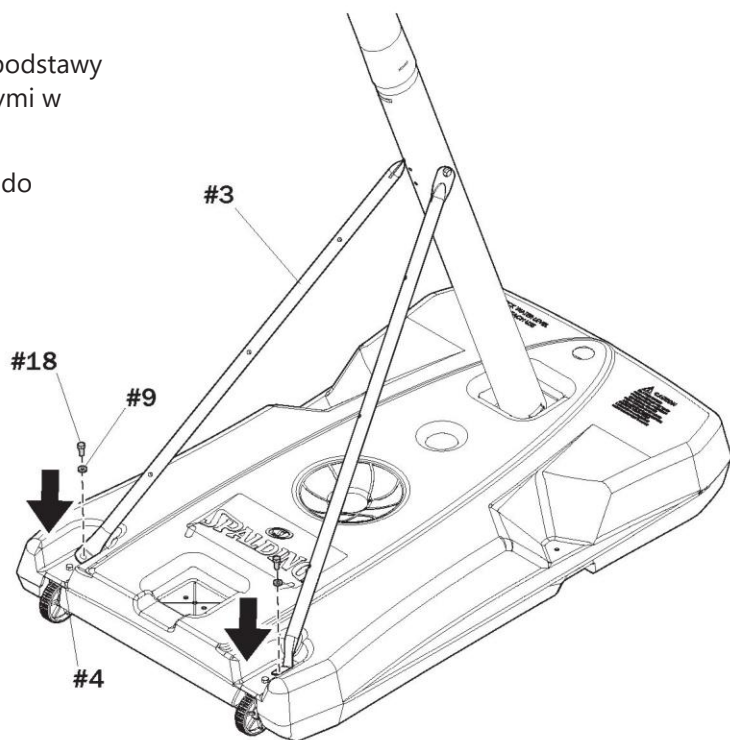


C ZAMONTOWAĆ OWALNY SŁUPEK DO PODSTAWY

- Obrócić niezabezpieczone końce rozpórek podstawy (3), aby wyrównać je z otworami montażowymi w podstawie.
- Przymocować końce rozpórek podstawy (3) do wsorników koła (4) za pomocą śrub (18) i

WAŻNE

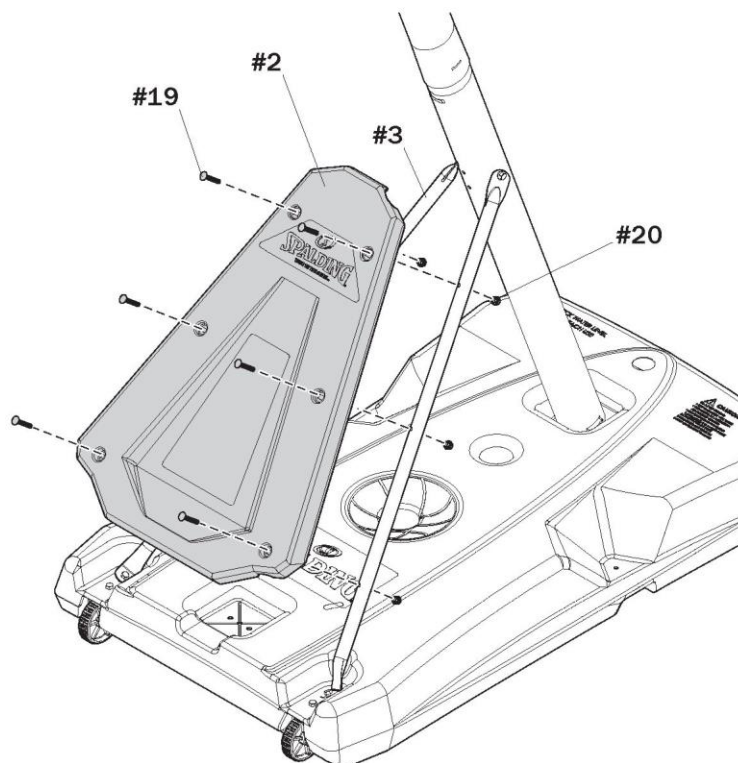
NIE PRZYKRĘCAĆ CAŁKOWICIE.



- Przymocować pokrywę (2) do rozpórek podstawy (3) za pomocą śrub (19) i nakrętek (20).

WAŻNE

Należy dokładnie dokręcić wszystkie

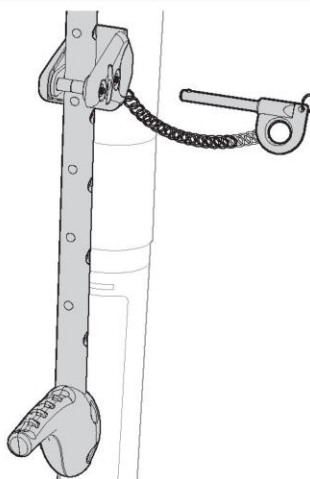


Montaż podnośnika

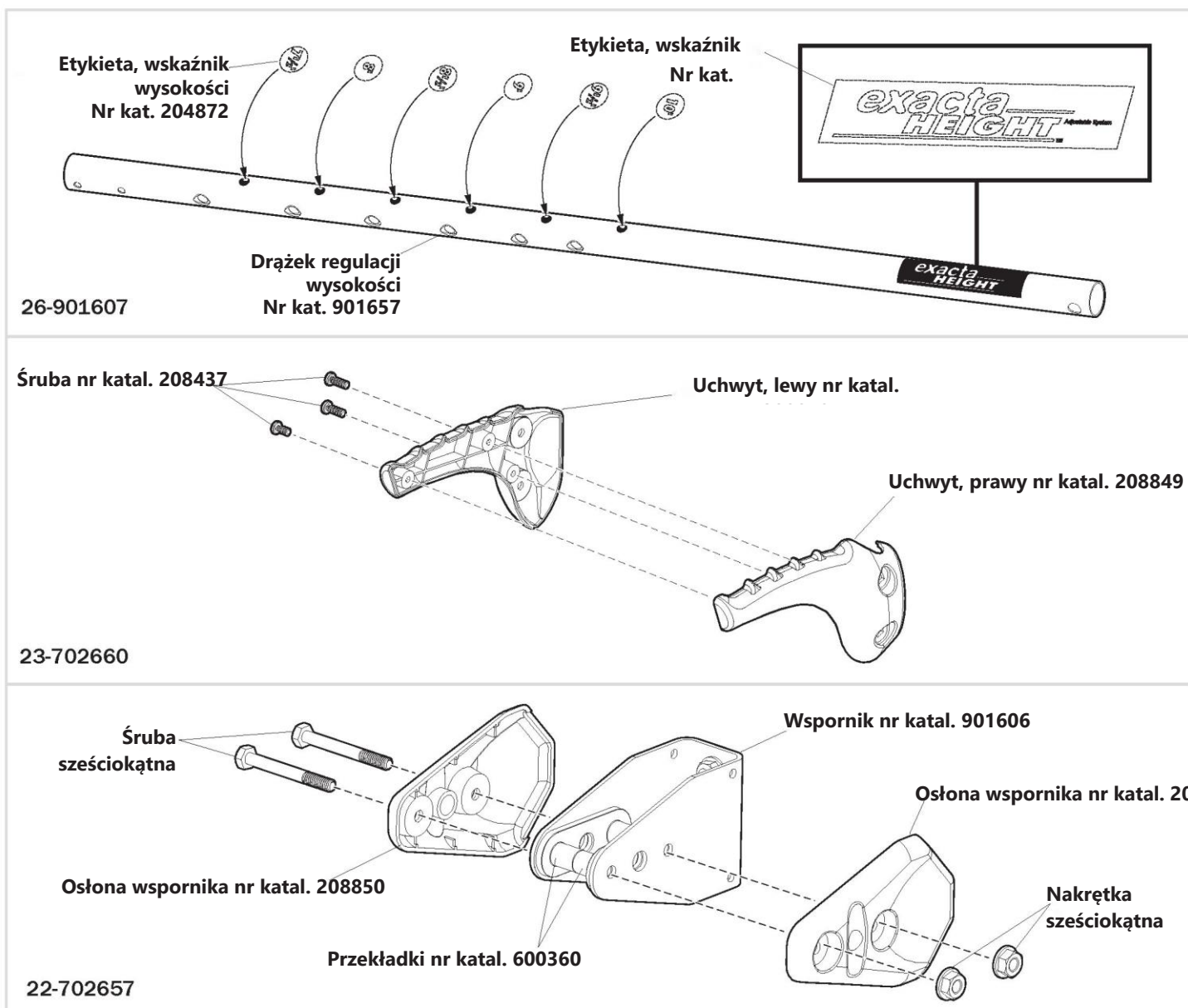
Wymagane części:

- Zespół 3
- Klucz nasadowy lub klucz płaski

Zakończony montaż podnośnika:

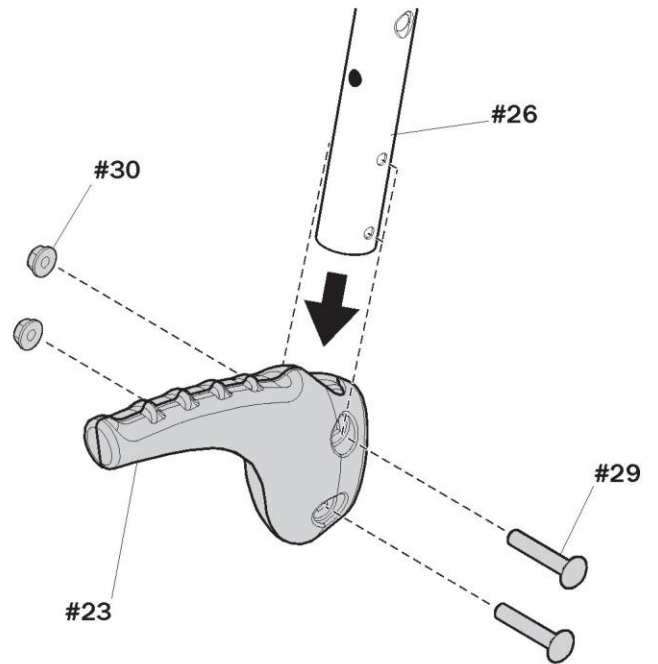


WSTĘPNIE ZMONTOWANY UCHWYT



D MONTAŻ ZESPOŁU PODNOŚNIKA

1. Sprawdzić dokręcenie trzech śrub na wstępnie zmontowanym uchwycie (23).
2. Włożyć rurkę regulacji wysokości (26) do zespołu wstępnego uchwytu (23) i zabezpieczyć śrubami (29) i nakrętkami (30).

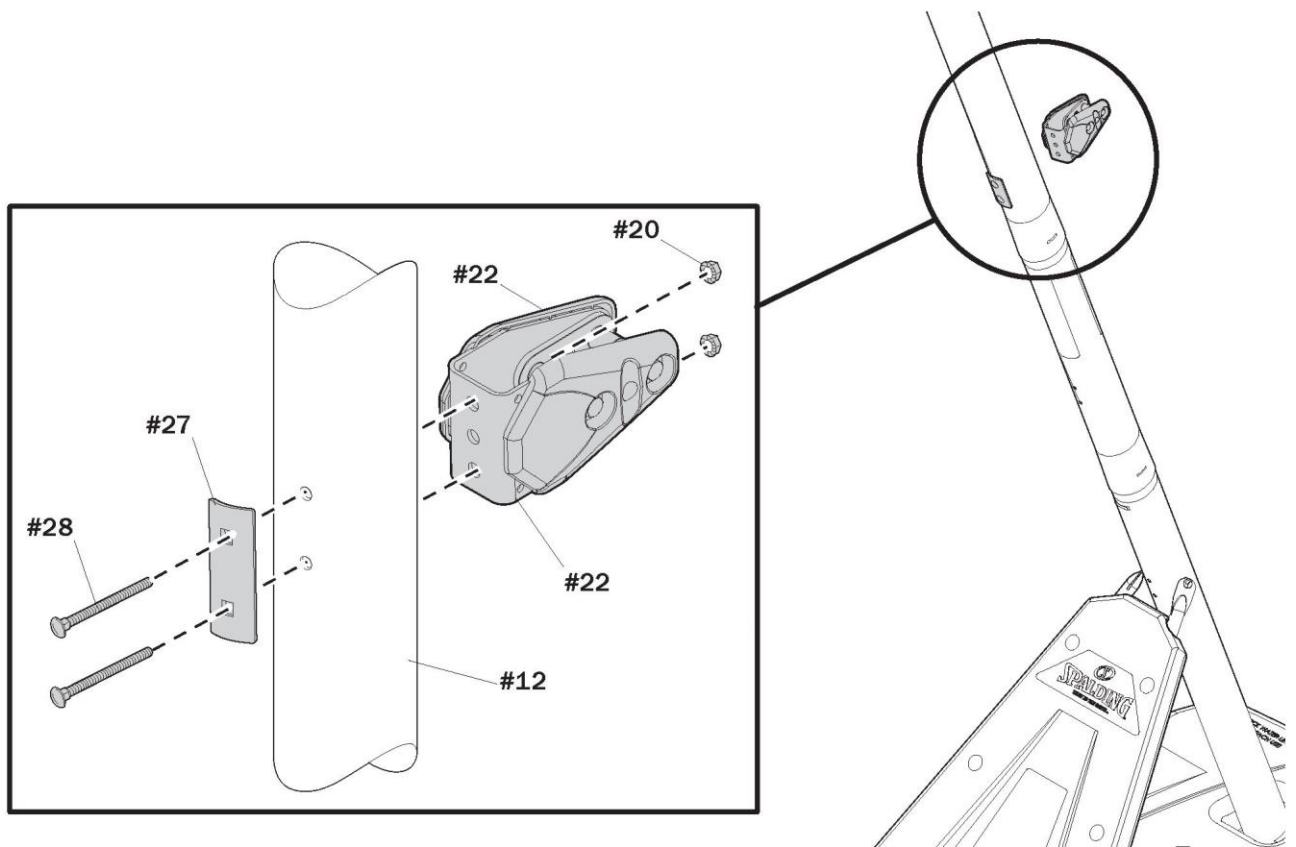


3. Zamontować wstępnie zmontowany wspornik podnoszenia (22) i wspornik wzmacniający (27) do górnego słupka (12) za pomocą śrub z łbem walcowym (28) i nakrętek (20). Całkowicie dokręcić nakrętki kołnierzowe (20).

WAŻNE

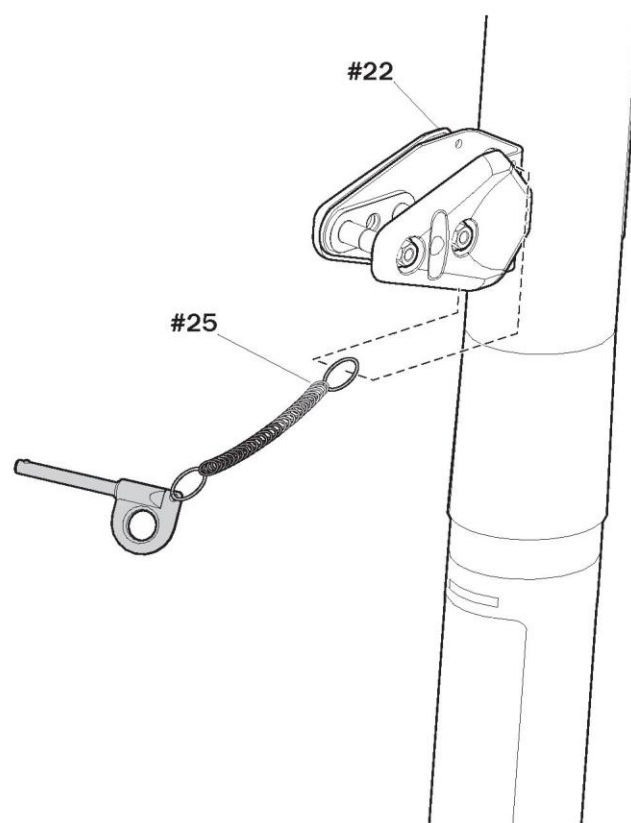


NIE DOKRĘCAĆ NADMIERNIE.

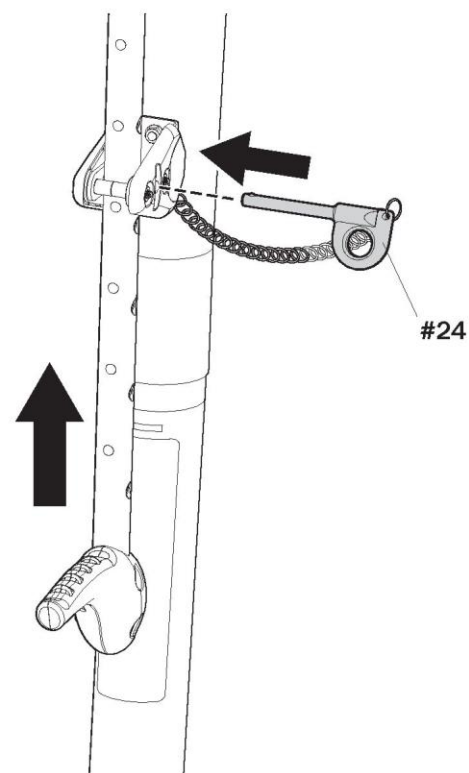


D MONTAŻ ZESPOŁU PODNOŚNIKA

4. Sprawdzić dokręcenie dwóch śrub na wstępnie zmontowanym wsporniku podnośnika (22).
5. Podłączyć koniec smyczy ze sworzniem (25) do otworu we wsporniku (22).



6. Przełożyć zespół uchwytu przez zespół montażu na maszcie.
7. Zablokować zespół słupa w miejscu oznaczonym 10' (3,05 m) zawleczką (24).

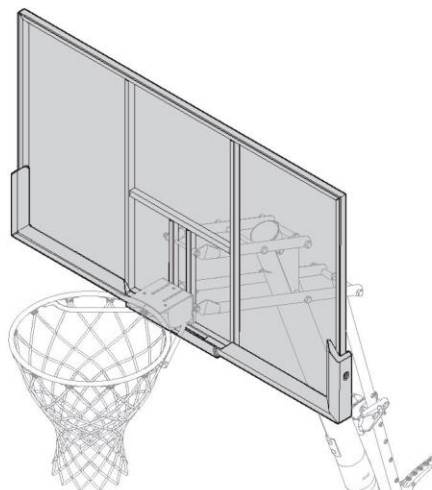


Montaż tablicy

Wymagane części:

- Zespół 4
- Zespół 6
- Klucze płaskie i/lub nasadowe
- Przedłużenie klucza nasadowego
- Śrubokręt krzyżakowy
- Kozioł do cięcia

Zakończony montaż tablicy:

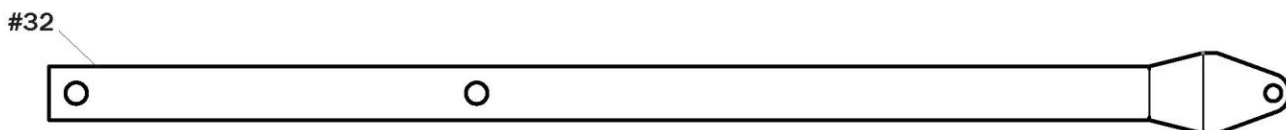
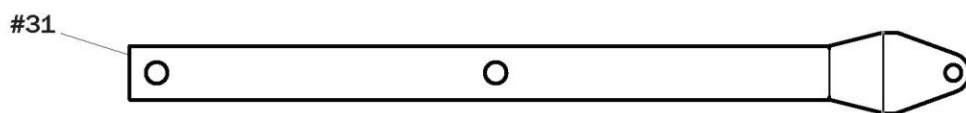
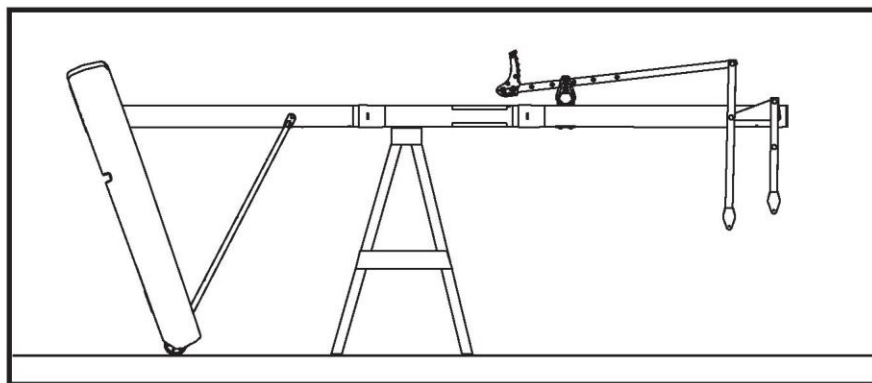


OSTRZEŻENIE

DO TEJ PROCEDURY POTRZEBNE SĄ DWIE OSOBY. NIEPRZESTRZEGANIE TEGO OSTRZEŻENIA MOŻE SPOWODOWAĆ POWAŻNE OBRAŻENIA I SZKODY MATERIALNE.

E ZAMOCOWAĆ ZESPÓŁ RURY PODNOŚNIKA

1. Bezpiecznie położyć zespół na koźle. Zidentyfikować rury podnośnika (31 i 32).



E ZAMOCOWAĆ ZESPÓŁ RURY PODNOŚNIKA

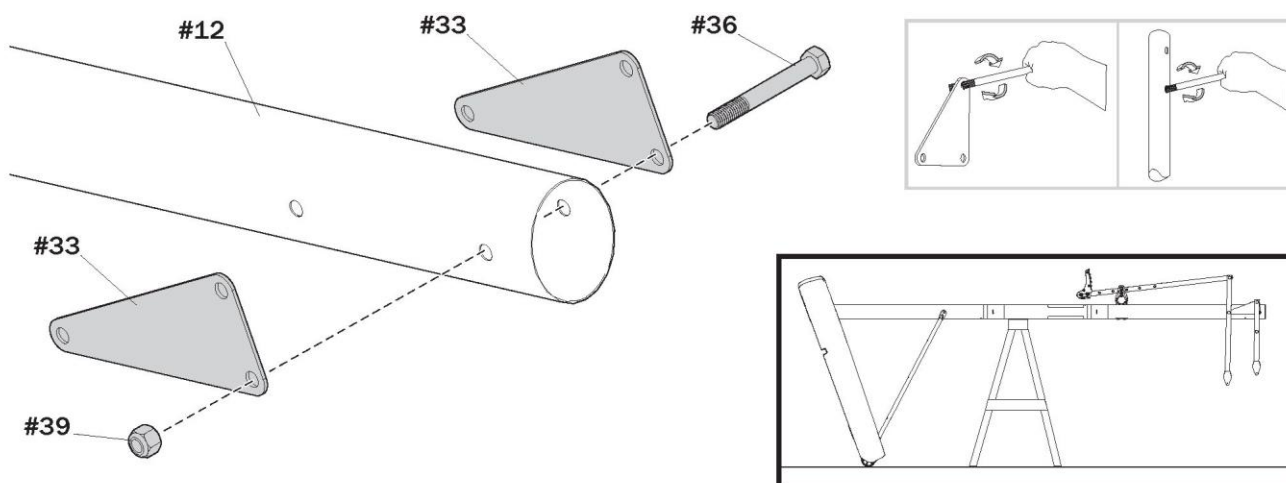
2. Gdy system jest bezpiecznie oparty na koźle, przymocować obie płyty trójkątne (33) do górnej części słupa (12) za pomocą śruby (36) i nakrętki (39).

⚠ OSTRZEŻENIE

DOKRĘCIĆ ŚRUBY (36) W NAKRĘTKACH BLOKUJĄCYCH (39) AŻ DO ZLICOWANIA (ZRÓWNANIA) Z ZEWNĘTRZNĄ KRAWĘDZIĄ NAKRĘTKI BLOKUJĄCEJ.

INFORMACJA

SPRAWDZIĆ DOPASOWANIE DUŻYCH ŚRUB W DUŻYCH OTWORACH RUR PODNOŚNIKA, WSPORNIKÓW TABLICY I PŁYT TRÓJKĄTNYCH. OSTROŻNIE POTRZĄSNAĆ NIMI OKRĘŻNYM RUCHEM, ABY W RAZIE POTRZEBY WYCIĄGNAĆ NADMIAR FARBY Z OTWORÓW.

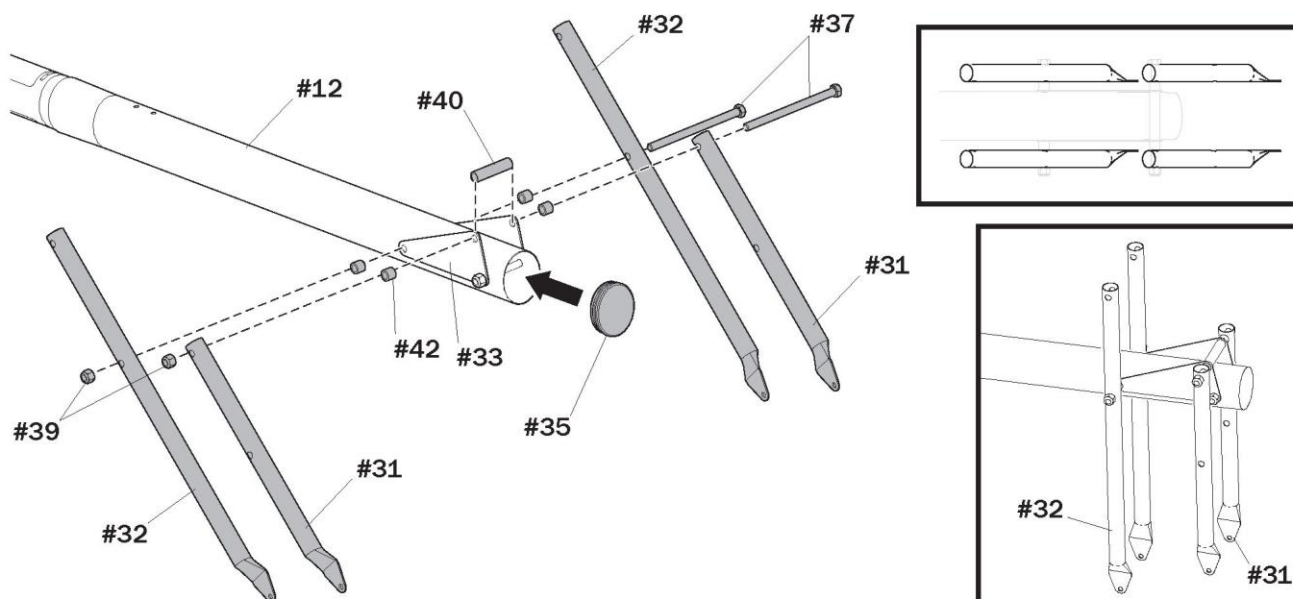


E ZAMOCOWAĆ ZESPÓŁ RURY PODNOŚNIKA

3. Przymocować rury podnośnika (31 i 32) do górnego odcinka słupka (12) przez płytki trójkątne (33) za pomocą śrub (37), podkładek dystansowych (42 i 40) i nakrętek (39).
4. Zamontować zaślepkę słupka (35) na górnym słupku (12).

⚠ OSTRZEŻENIE ⚠

DOKRĘCIĆ ŚRUBY (37) W NAKRĘTKACH BLOKUJĄCYCH (39) AŻ DO ZLICOWANIA (ZRÓWNANIA) Z ZEWNĘTRZNĄ KRAWĘDZIĄ NAKRĘTKI BLOKUJĄCEJ.



E ZAMOCOWAĆ ZESPÓŁ RURY PODNOŚNIKA

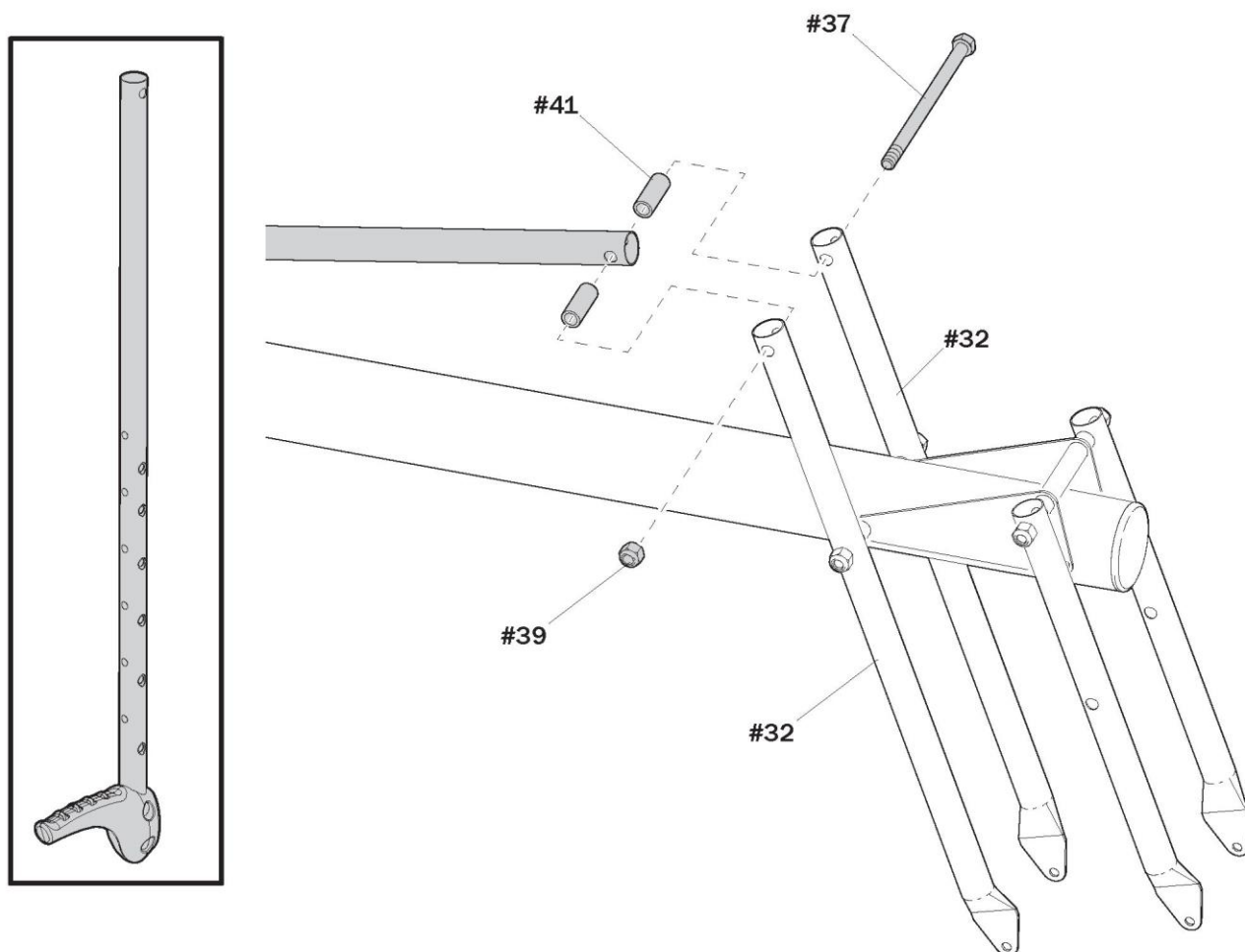
5. Zamontować zespół uchwytu na dolnych rurach podnośnika (32) za pomocą śruby (37), podkładek (41) i nakrętki (39).

⚠ OSTRZEŻENIE

DOKRĘCIĆ ŚRUBY (37) W NAKRĘTKACH BLOKUJĄCYCH (39) AŻ DO ZLICOWANIA (ZRÓWNANIA) Z ZEWNĘTRZNĄ KRAWĘDZIĄ NAKRĘTKI BLOKUJĄCEJ.

INFORMACJA

Przed przejściem do kolejnego kroku upewnić się, że regulowany system jest ustawiony na 10' (3,05 m).



E ZAMOCOWAĆ ZESPÓŁ RURY PODNOŚNIKA

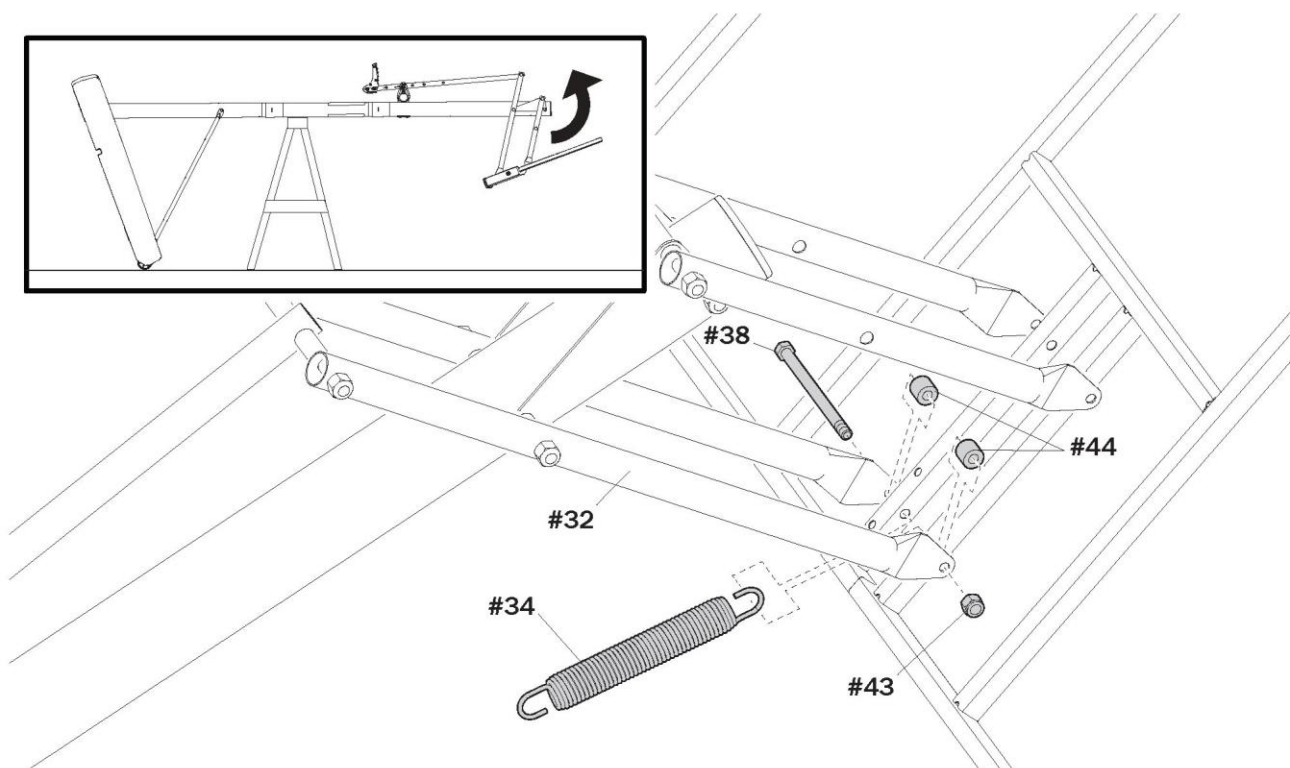
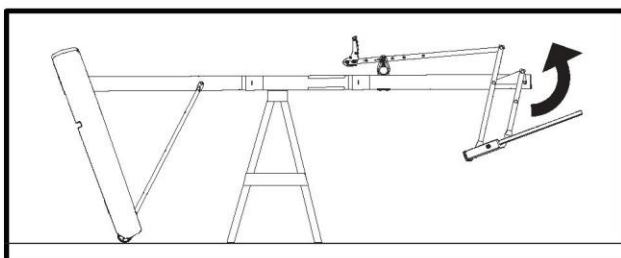


OSTRZEŻE

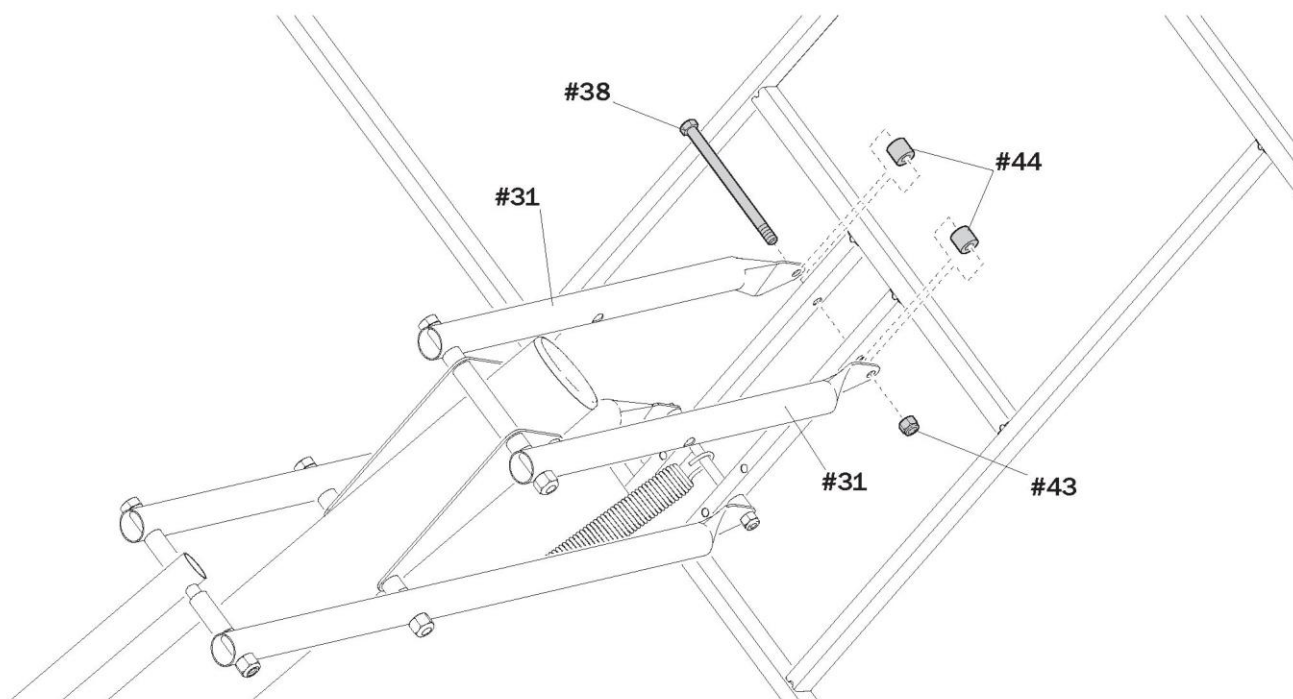


PODCZAS MONTAŻU SPRĘŻYN STOSOWAĆ OCHRONĘ OCZU.

- Przymocować dolne rury podnośnika (32) i sprężynę przeciwwagi (34) do wsporników tablicy za pomocą śrub (38), przekładek (44) i nakrętki (43).



- Zamontować górne rury podnośnika (31) do tablicy za pomocą śruby (38), podkładek z tworzywa sztucznego (44) i nakrętki (43).



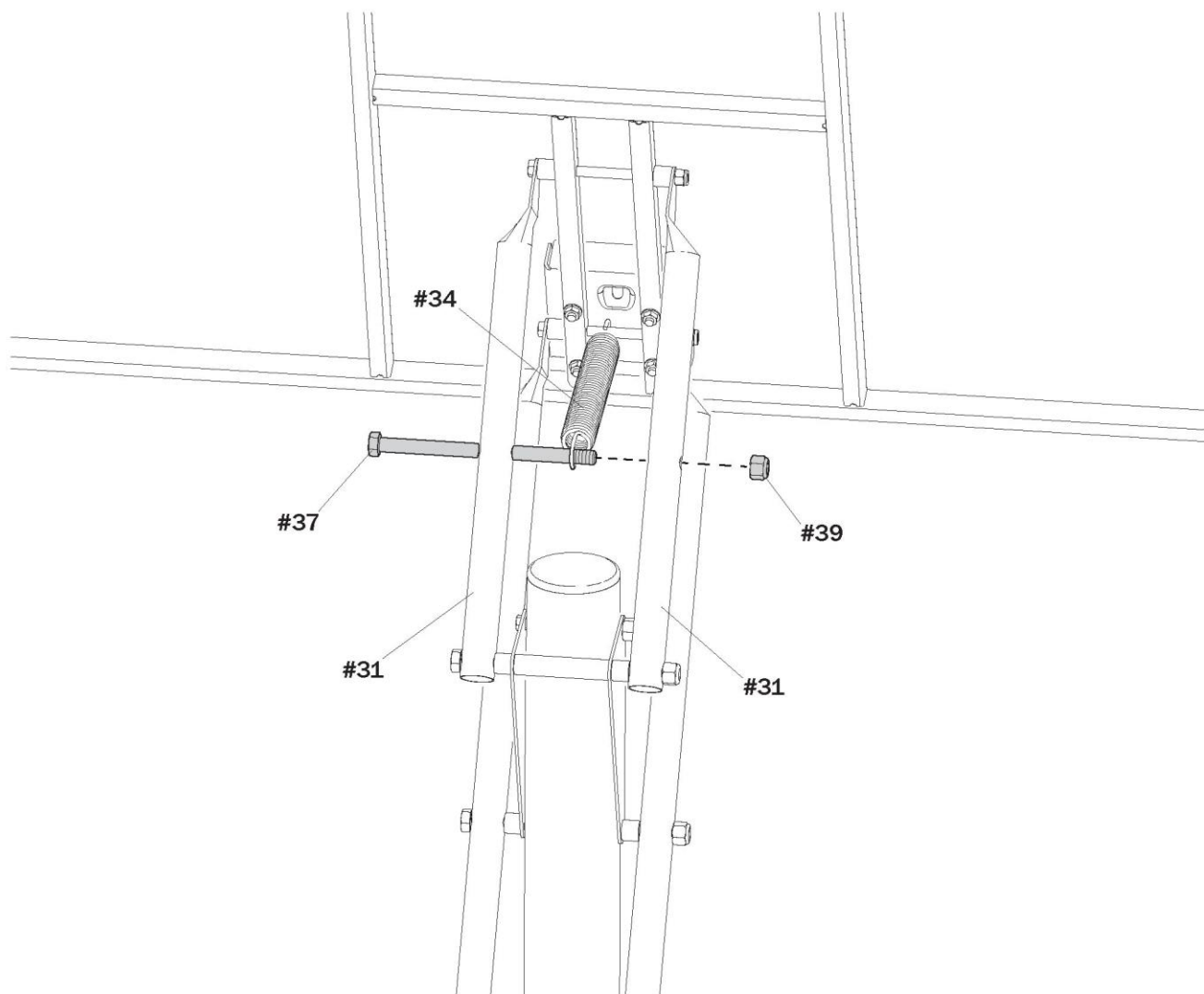
E

ZAMOCOWAĆ ZESPÓŁ RURY PODNOŚNIKA

8. Włożyć śrubę (37) przez lewą górną rurę podnośnika (31), następnie rozciągnąć sprężynę (34) na śrubę (37).
9. Włożyć śrubę (37) przez prawą górną rurę podnośnika (31) i zabezpieczyć nakrętką (39).

⚠ WAŻNE ⚠

USTAWIĆ SPRĘŻYNĘ (34) PRZY RURACH PODNOŚNIKA.



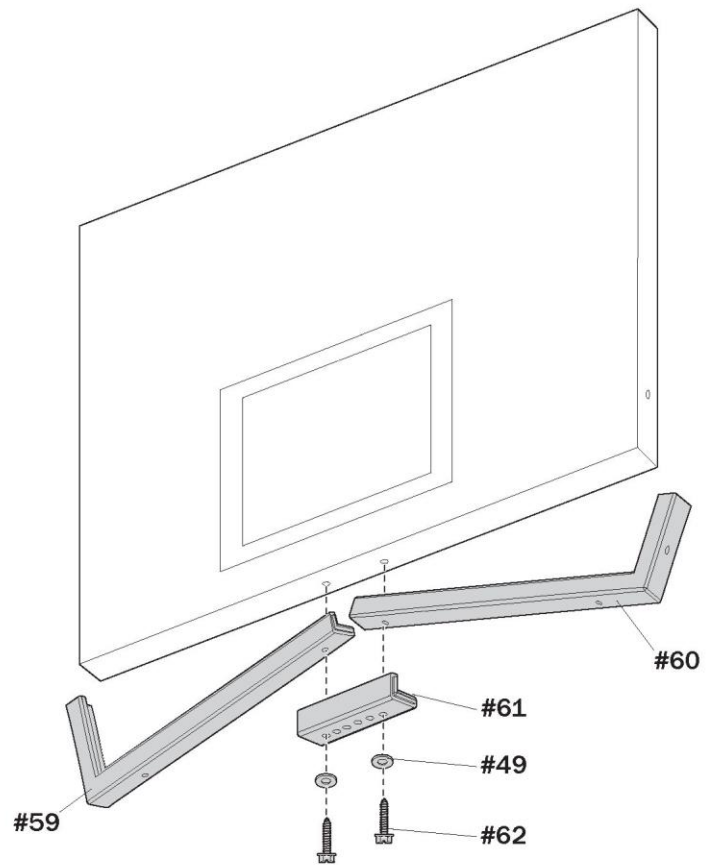
F MONTAŻ PODKŁADEK POD PŁYTĘ

1. Wyrównać lewą (59), prawą (60) i środkową (61) sekcję podkładki z otworami w płycie.
2. Przymocować środkową (61) podkładkę pod płytę na swoim miejscu za pomocą śrub (62) i podkładek (49).

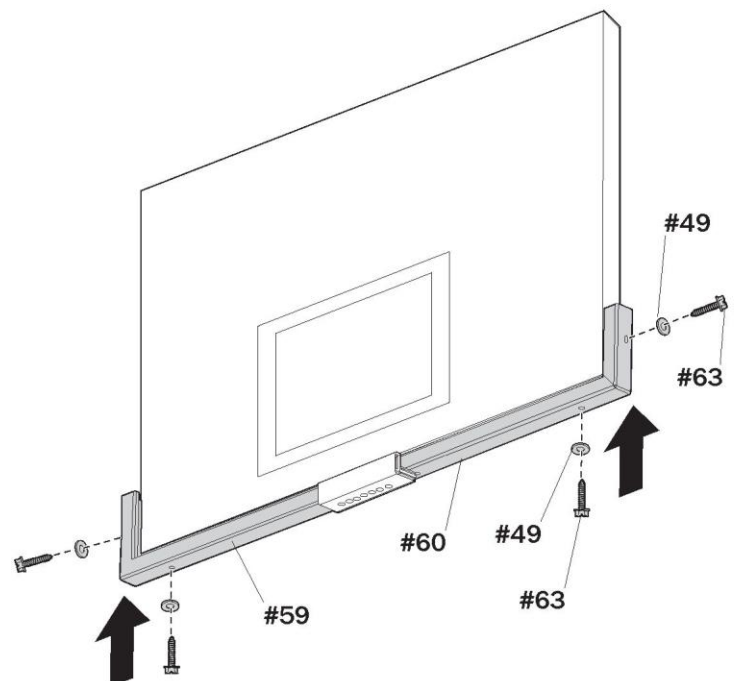
WAŻNE



Część nr 201580 (61) nie jest używana na akrylowych tablicach 44".



3. Przymocować lewą (59) i prawą (60) sekcję podkładki do płyty za pomocą śrub (63) i podkładek (49).

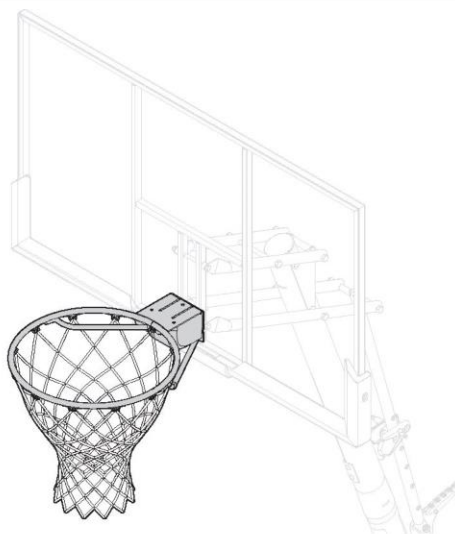


Montaż celu

Wymagane części:

- Zespół 5
- Klucze płaskie i/lub nasadowe
- Przedłużenie klucza nasadowego
- Śrubokręt krzyżakowy

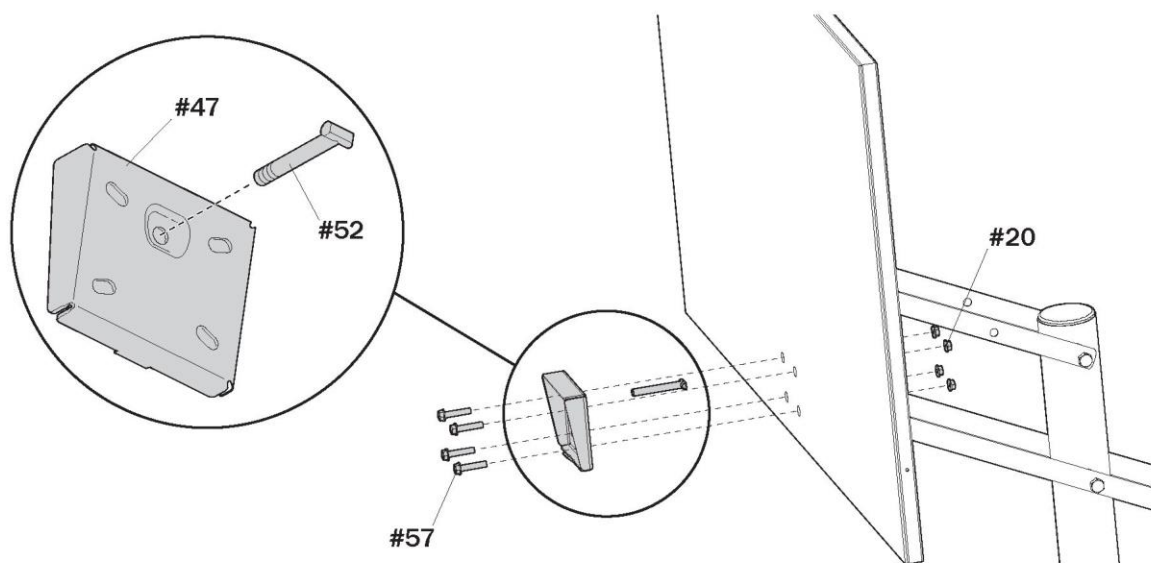
Zakończony montaż celu:



G

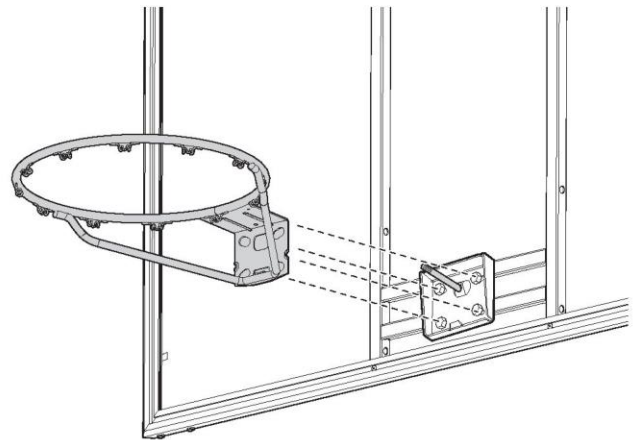
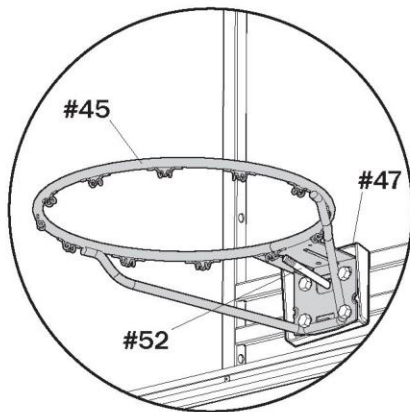
MONTAŻ CELU

1. Włożyć śrubę T (#52) przez wspornik zatrzaskowy (#47).
2. Zamontować wspornik zatrzaskowy (#47) do tablicy używając śrub (#57) i nakrętek (#20).

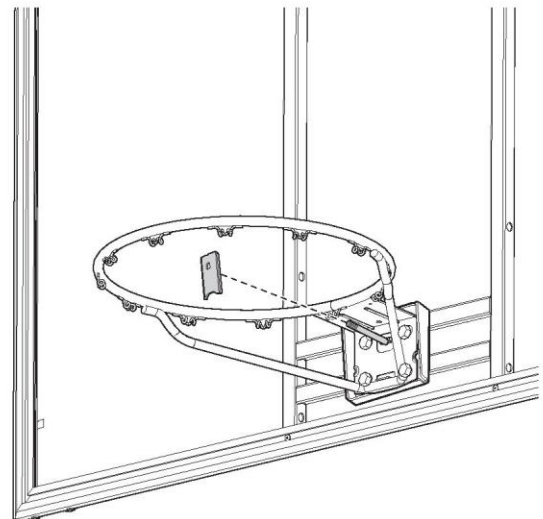
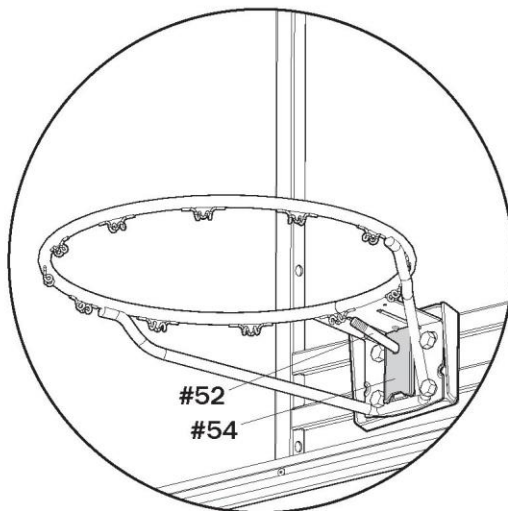


G MONTAŻ CELU

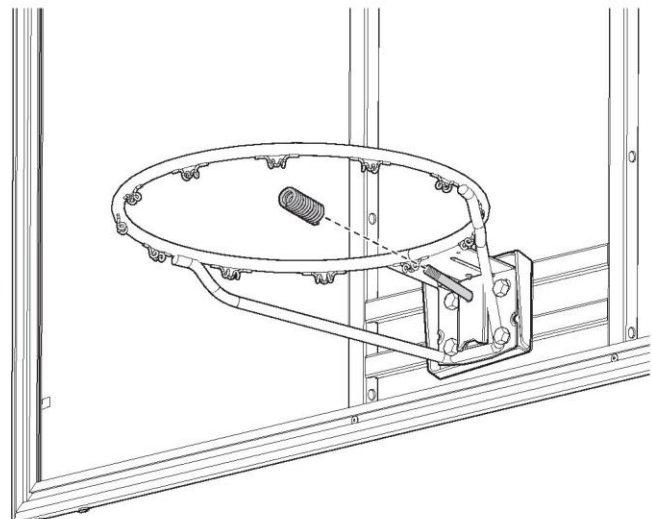
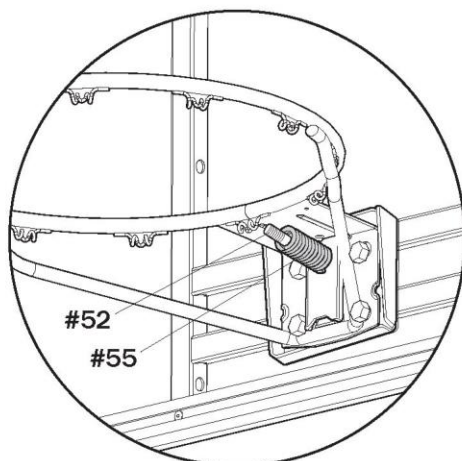
3. Zamontować obręcz (45) we wsporniku zatraskowym (47). Przełożyć śrubę T (52) przez środkowy otwór w obręczy (45).



4. Zamontować wspornik wzmocnienia (54) na śrubie T (52).

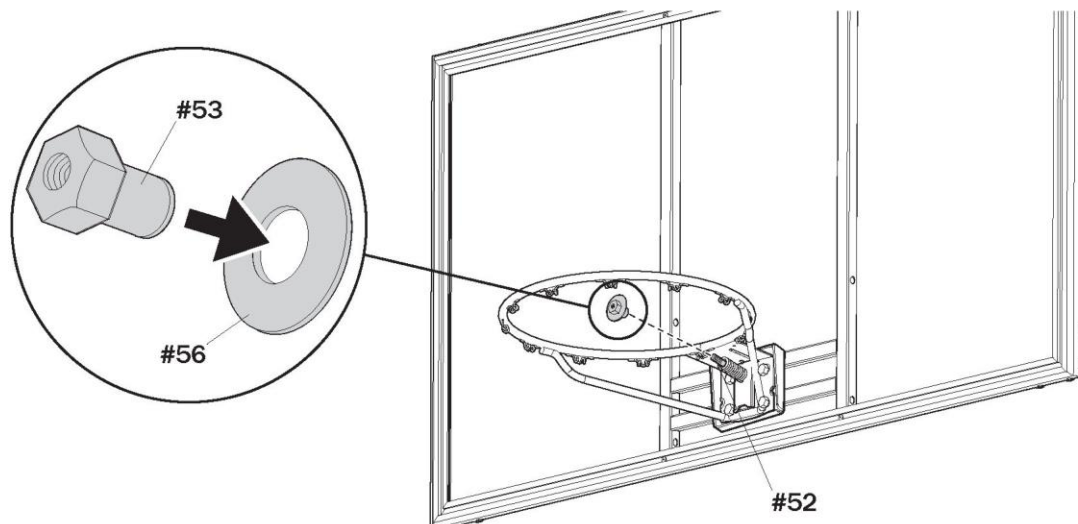


5. Zamontować sprężynę (55) na śrubie T (52).

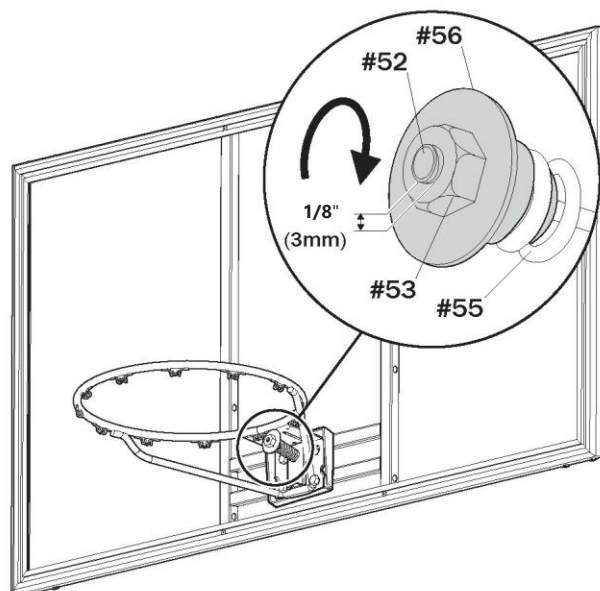


G MONTAŻ CELU

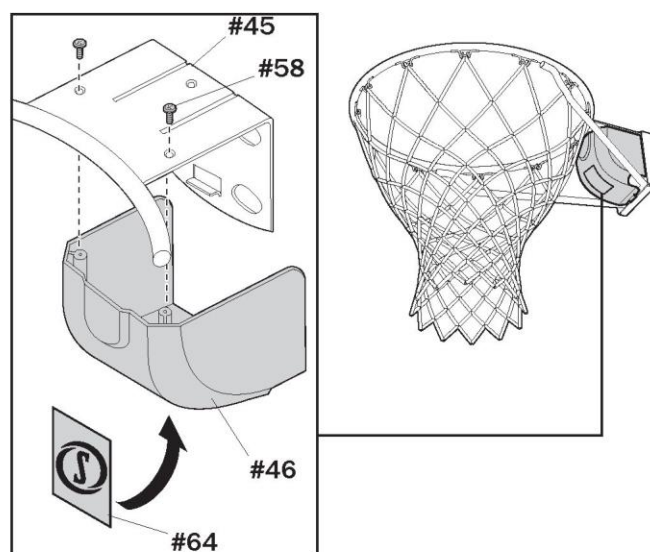
6. Zamontować specjalną nakrętkę (53) i podkładkę (56) na śrubie T



7. Dokręcić nakrętkę (53) aż odsłoni się 1/8" (3 mm) gwintu śruby na końcu śruby T (52).

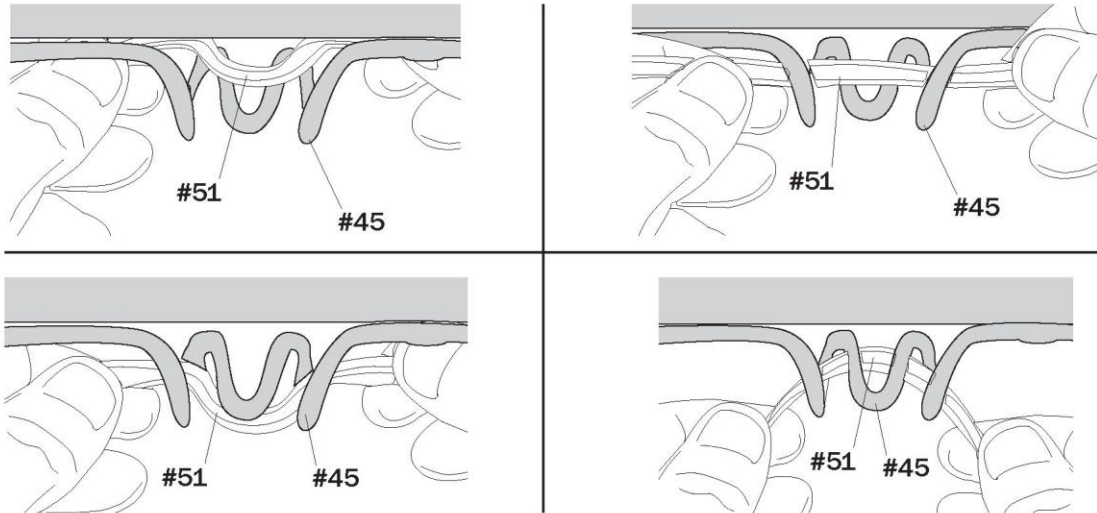


8. Przymocować pokrywę (46) do obręczy (45) za pomocą wkrętów pokrywki (58).

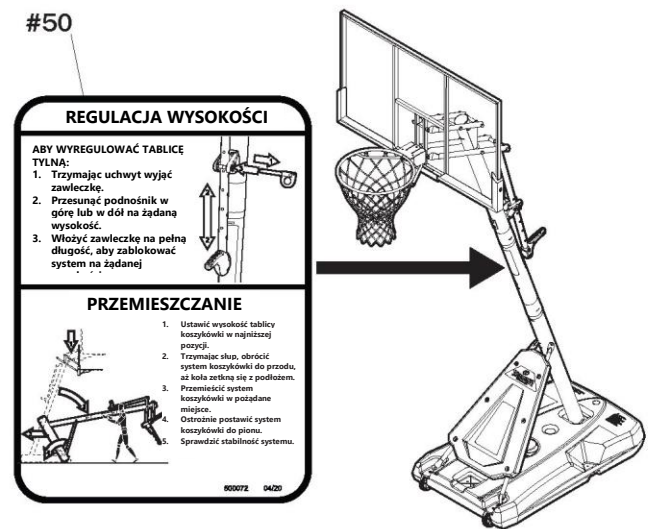


G MONTAŻ CELU

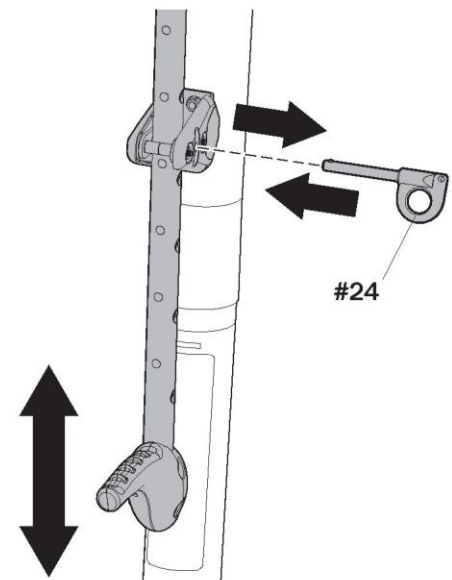
9. Naciągnąć siatkę (51) na obręcz (45).



10. Przymocować etykietę regulacji wysokości i przemieszczania (50) z przodu słupka, gdzie będzie dobrze widoczna.



11. Trzymając uchwyt wyjąć zawleczkę (24).
12. Przesunąć podnośnik w górę/w dół na żądaną wysokość.
13. Włożyć zawleczkę na (24) pełną długość, aby zablokować system na żądanej wysokości.



OSTRZEŻENIE

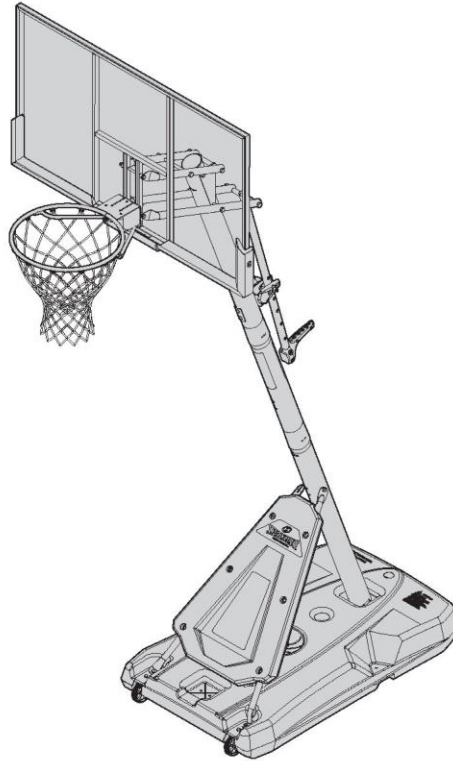
DZIECI NIE MOGĄ REGULOWAĆ WYSOKOŚCI.

Napełnianie zmontowanego urządzenia do użytku

Wymagane części:

Zakończony montaż jednostki:

- Woda
- Piasek

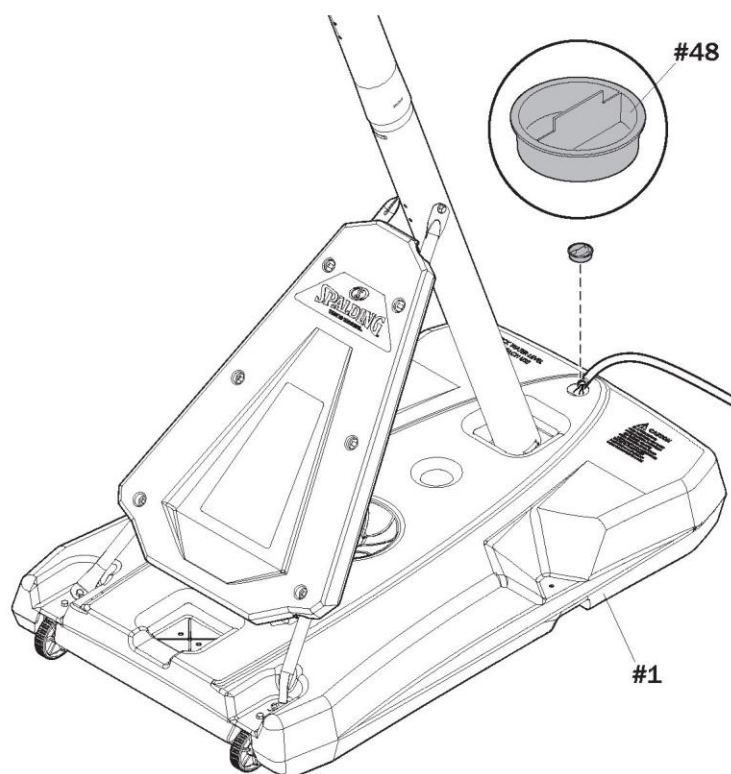


⚠ OSTRZEŻE ⚠

- DO TEJ PROCEDURY POTRZEBNYCH JEST DWÓCH DOROSŁYCH. NIEPRZESTRZEGANIE TEGO OSTRZEŻENIA MOŻE POWODOWAĆ POWAŻNE OBRAŻENIA.
- NIE POZOSTAWIAĆ ZESPOŁU BEZ NADZORU, GDY JEST PUSTY; MOŻE SIĘ PRZEWRÓCIĆ.
- NIEPRZESTRZEGANIE TEGO OSTRZEŻENIA MOŻE SPOWODOWAĆ POWAŻNE OBRAŻENIA I SZKODY MATERIALNE.
- POKRYWĘ (48) TRZEBA DOKRĘCIĆ CAŁKOWICIE I BEZPIECZNIE ABY ZAPOBIEC WYCIEKOM.
- W PRZYPADKU BRAKU LUB USZKODZENIA NAKŁADKI NALEŻY NIEZWŁOCZNIE SKONTAKTOWAĆ SIĘ Z DZIAŁEM OBSŁUGI KLIENTA.
- SPRAWDZIĆ POZIOM WODY PRZED KAŻDYM UŻYCIEM.

H NAPEŁNIANIE ZMONTOWANEGO URZĄDZENIA DO UŻYTKU

1. Przetoczyć kompletny zespół w miejsce docelowe.
2. Podstawę napełnić wodą (ok. 34 galonów (128 litrów)) lub piaskiem (ok. 300 funtów (136 kg)).
3. Włożyć pokrywę (48) do podstawy (1) aby



⚠ UWAGA ⚠

DODAC DWA GALONY (7,6 LITRA) NIETOKSYCZNEGO ŚRODKA ZAPOBIEGAJĄCEGO ZAMARZANIU W KLIMACIE, GDZIE TEMPERATURA SPADA PONIŻEJ ZERA. SPRAWDZIĆ POZIOM WODY PRZED KAŻDYM UŻYCIEM!

INFORMACJA

UŻYWAJĄC PIASKU: 2 GALONY ŚRODKA ZAPOBIEGAJĄCEGO ZAMARZANIU NIE SĄ WYMAGANE.

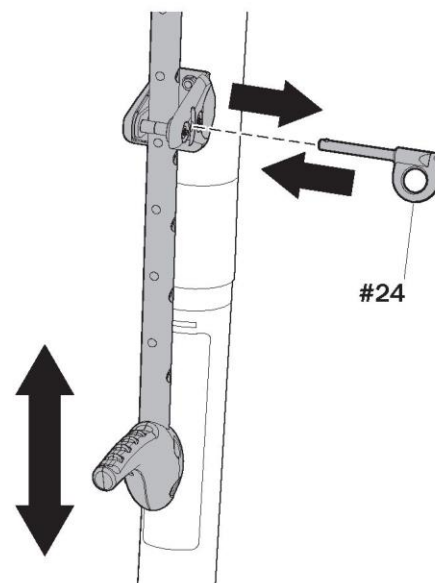
Eksploatacja

I REGULACJA WYSOKOŚCI

⚠ OSTRZEŻENIE ⚠

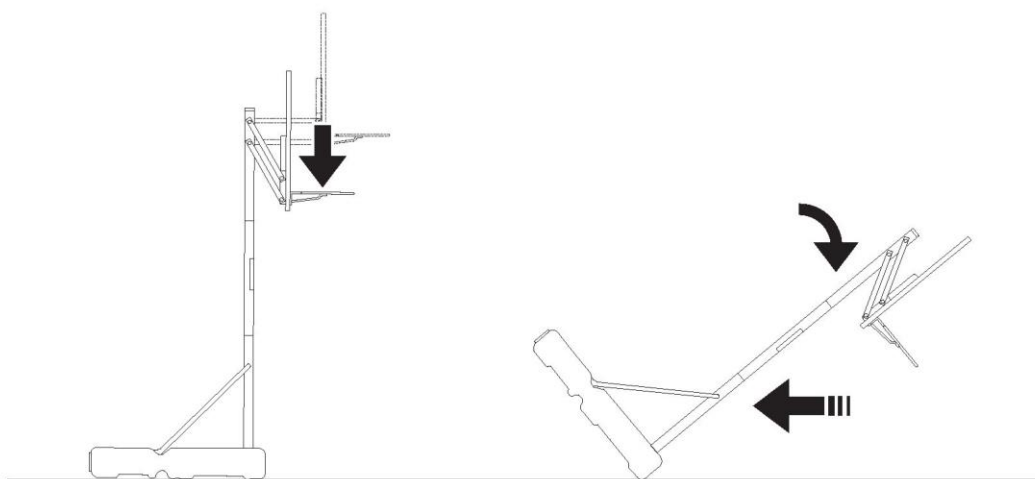
DZIECI NIE MOGĄ REGULOWAĆ WYSOKOŚCI.

1. Przytrzymać uchwyt i wyjąć sworzeń (24).
2. Przesunąć podnośnik w górę/w dół na żądaną wysokość.
3. Włożyć zawleczkę na (24) pełną długość, aby zablokować system na żądanej wysokości.

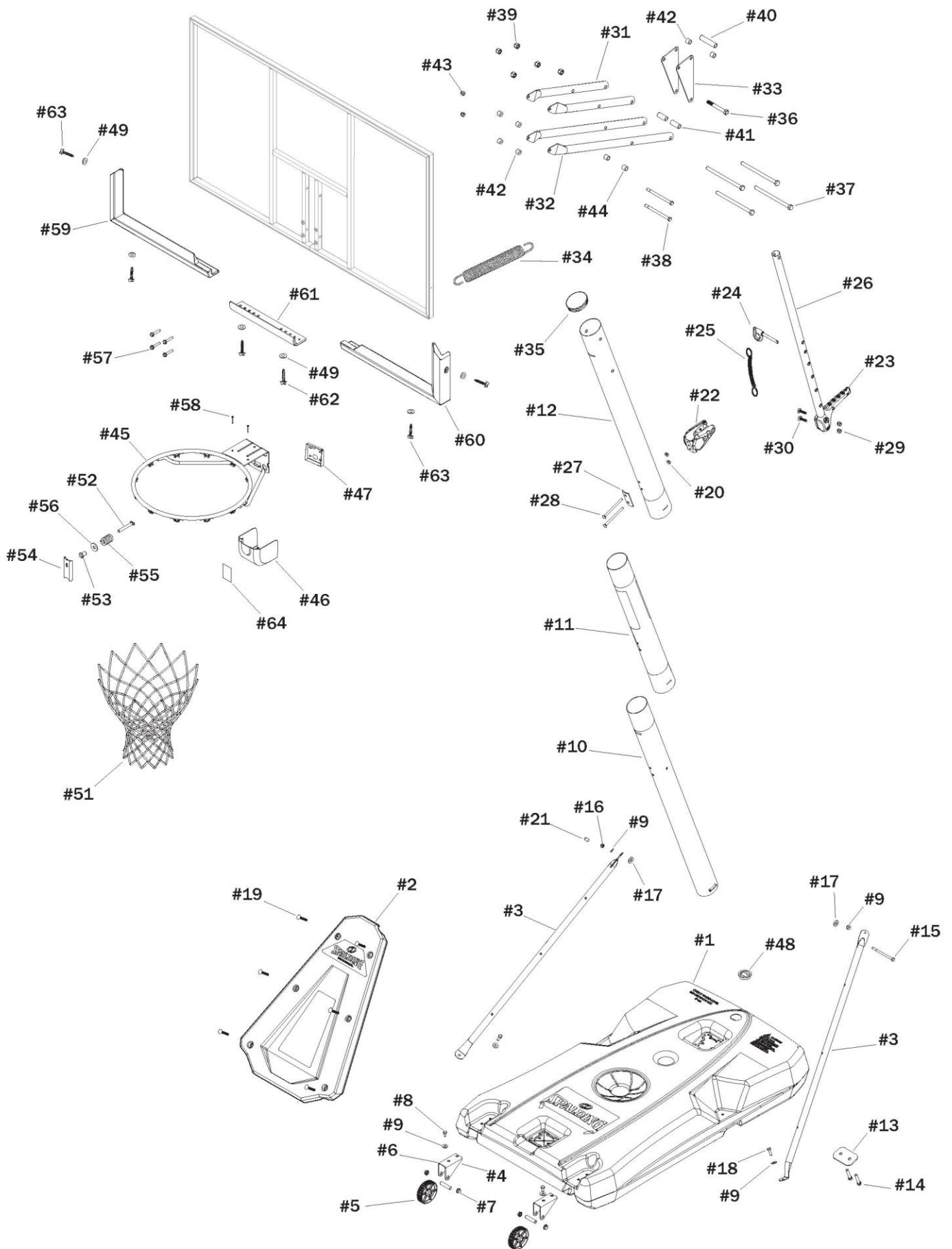


J TRANSPORTOWANIE JEDNOSTKI

1. Obniżyć wysokość tablicy do najniższego położenia.
2. Chwycić owalny słupek i przechylić system, aż kółka podstawy zaczną dotykać podłoża.
3. Przetoczyć zespół w miejsce docelowe.
4. Przechylić system koszykówki do pozycji pionowej i sprawdzić jego stabilność.



Lista części



Pozycja	Ilość	Nr części	Opis
1	1	600335	Podstawa, tworzywo sztuczne, czarna
2	1	60033701	Powrót piłki, tworzywo sztuczne, czarny
3	2	908184	Podpora, rurka stalowa, czarna
4	2	108183	Wspornik koła, stal
5	2	266200	Koło, 4 cale, tworzywo sztuczne, czarne
6	2	10818201	Pręt, oś
7	4	207550	Nakrętka, 7/16 śr. trzpienia
8	2	204962	Śruba, łeb sześciokątny, 5/16-18 x 0,625L
9	6	203218	Podkładka, płaska 5/16
10	1	901390	Słupki dolny, czarny
11	1	901790	Słupki środkowy, czarny
12	1	901789	Słupki górny, czarny
13	1	108181	Płyta, montaż dolnego słupka
14	2	203679	Śruba, łeb sześciokątny, 3/8-16 x 2L
15	1	202662	Śruba, łeb sześciokątny, 5/16-18 x 4-1/2L
16	1	203099	Nakrętka, Nylock, 5/16-18
17	2	208251	Podkładka, płaska, tworzywo sztuczne, czarna
18	2	203156	Śruba, łeb sześciokątny, 5/16-18 x 1,00L
19	6	208505	Śruba karetki, 5/16-18 x 1,50L
20	12	203100	Nakrętka, kołnierz sześć. 5/16-18
21	1	200516	Pokrywa, koniec śruby, winyl, czarna
22	1	702657	Wspornik podnośnika, montaż wstępny
23	1	702660	Uchwyt, tworzywo sztuczne, montaż wstępny
24	1	204850	Zawlecza, blokująca
25	1	204853	Smycz, czarny zwój
26	1	901607	Rurka do regulacji wysokości, czarna

Pozycj	Ilość	Nr części	Opis
34	1	204838	Sprężyna, przeciwwaga
35	1	600362	Pokrywa, tworzywo sztuczne, na górny słupki
36	1	209096	Śruba, łeb sześciokątny, 1/2-13 x 3,96L (1,25)
37	4	209001	Śruba, łeb sześciokątny, 1/2-13 x 7,75L
38	2	209101	Śruba, łeb sześciokątny, 3/8-16 x 5,375L
39	5	206340	Nakrętka, sześciokątna Nylock 1/2-13
40	1	208499	Podkładka, tworzywo sztuczne, 0,75 śr. zewn. x 3,25L
41	2	204620	Podkładka, tworzywo sztuczne, 0,73 śr. zewn. x 1,70L
42	4	201642	Podkładka, tworzywo sztuczne, 0,75 śr. zewn. x 0,625L
43	2	203063	Nakrętka, sześciokątna Nylock 3/8-16
44	4	209099	Podkładka, tworzywo, 0,38 śr. wewn. x 0,527L
45	1		Obręcz
46	1	200503	Pokrywa, czarna
	1	200504	Pokrywa, czerwona
47	1	900033	Wspornik, zatrzask, kwadratowy, czarny
48	1	203617	Pokrywa na podstawę
49	6	206303	Podkładka, płaska 1/4
50	1	500072	Etykieta, regulacja wysokości i przemieszczanie
	1	FR500072	Etykieta, regulacja wysokości i przemieszczanie, francuski
51	1		Siatka
52	1	206048	Śruba, trójnik, 3/8-16, 3,25L
53	1	203795	Nakrętka, specjalna, długa, 3/8-16
54	1	200318	Wspornik, wzmocnienie, zatrzask
55	1	208760	Sprężyna, na obręcz
56	1	203470	Podkładka, płaska 1,5 śr. zewn.
57	4	208892	Śruba, kołnierz sześciokątny 5/16-18 x 1,625L

Pozycja	Ilość	Nr części	Opis
27	1	206990	Płyta wzmacniająca
28	2	208510	Śruba karetki, 5/16-18 x 4,25L
29	2	209053	Śruba, sześciok., 1/4-20 x 1,77 dług.
30	2	209054	Nakrętka, kołnierz sześc. 1/4-20
31	2	901401	Rura podnośnika, górna - krótka, czarna
32	2	901402	Rura podnośnika, długa, czarna
33	2	900867	Płytką, trójkątna, czarna

Pozycj	Ilość	Nr części	Opis
58	2	200520	Śruba, 8#x3/4L, do pokrywy
59	1	20157801	Podkładka tablicy, lewy odcinek, czarna
60	1	20157901	Podkładka tablicy, prawy odcinek, czarna
61	1	201580	Podkładka tablicy, odcinek środkowy, czarny
62	2	201596	Śruba, 1/4 x 1,25
63	4	202871	Śruba, 1/4 x 0,75
64	1	20279502	Etykieta, logo



ETYKIETY BEZPIECZEŃSTWA



UWAGA

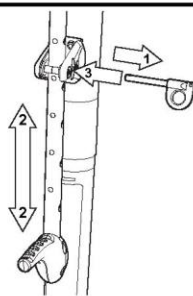


PRZED ROZPOCZĘCIEM UŻYTKOWANIA NALEŻY UMIEŚCIĆ ETYKIETY BEZPIECZEŃSTWA NA UKOŃCZONYM ZESPOLE.

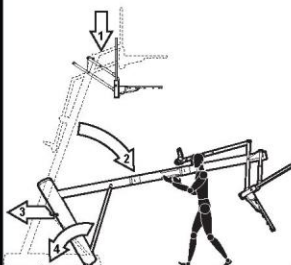
REGULACJA WYSOKOŚCI

ABY WYREGULOWAĆ TABLICĘ TYLNA:

1. Trzymając uchwyt wyjąć zawleczkę.
2. Przesunąć podnośnik w górę lub w dół na żądaną wysokość.
3. Włożyć zawleczkę na pełną długość, aby zablokować system na żądanej wysokości.



PRZEMIESZCZANIE SYSTEMU



1. Ustawić wysokość tablicy koszykówki w najniższej pozycji.
2. Trzymając słup, obrócić system koszykówki do przodu, aż koła zetkną się z podłożem.
3. Przenieść system koszykówki w pożądane miejsce.
4. Ostrożnie postawić system koszykówki do pionu.
5. Sprawdzić stabilność systemu.

500072 04/20

OSTRZEŻENIE



PRZED UŻYCIEM TEGO PRODUKTU NALEŻY PRZECZYTAĆ I ZROZUMIEĆ PONIŻSZE OSTRZEŻENIA.
NIEZASTOSOWANIE SIĘ DO TYCH OSTRZEŻEŃ MOŻE DOPROWADZIĆ DO OBRAŻEŃ LUB SZKÓD MATERIALNYCH.

Właściciel musi upewnić się, że wszyscy gracze znają i przestrzegają zasad bezpiecznej obsługi.

- NIE WOLNO trzymać się obręczy lub jakiegokolwiek części systemu, w tym tablicy, podpór lub siatki.
- Podczas gry, szczególnie podczas wykonywania wsadów, twarz gracza musi znajdować się z dala od tablicy, obręczy, i siatki. W przypadku kontaktu zębów/twarzy z tablicą, obręczą, lub siatką może dojść do poważnych obrażeń.
- Nie zsuwać się, nie wspinąć się, nie potrząsać ani nie grać na podstawie i/lub słupku.
- Po całkowitym zmontowaniu systemu należy go całkowicie napędnąć wodą lub piaskiem. Nigdy nie należy pozostawiać systemu w pozycji pionowej bez obciążenia podstawy, ponieważ może to spowodować obrażenia ciała i/lub szkody materialne.
- NIE WOLNO kłaść obciążań na podstawie (np. worków z piaskiem lub bloków żużlowych). Taki dodatkowy balast może spowodować pęknięcie podstawy, powodując przeciek, co może doprowadzić do przewrócenia się systemu. NIE WOLNO kłaść obciążań na wierzchu podstawy jako substytutu wypełnienia podstawy wodą lub piaskiem.
- Podczas regulacji wysokości lub systemu ruchomego trzymać ręce i palce z dala od części ruchomych.
- Nie pozwalać dzieciom na przesuwanie lub regulację systemu.
- Nie należy nosić biżuterii podczas gry (pierscionków, zegarków, naszyjników itp.). Przedmioty mogą zaplątać się w siatkę.
- Powierzchnia pod podstawą musi być gładka i wolna od żwiru lub innych ostrych przedmiotów. Może to spowodować przebiecie lub pęknięcie podstawy, a w konsekwencji wyciek, który może doprowadzić do przewrócenia się systemu.
- Materiał organiczny trzymać z wodą dala od podstawy słupa. Trawa, woda, śmieci itp. mogą powodować korozję i/lub pogorszenie jakości.
- Górna część słupa musi być zawsze przykryta pokrywą. Woda i zanieczyszczenia przedostające się do słupa przez niezakończoną pokrywę mogą powodować korozję od wewnątrz.
- Sprawdzić system słupów pod kątem śladów korozji (rdza, wżery, odpryski) i pomalować farbą emaliową zewnętrzną. Jeśli rdza przedostała się przez stal w jakimś miejscu, należy natychmiast wymienić słupki.
- Przed każdym użyciem należy sprawdzić system pod kątem prawidłowego balastu, luźnych elementów, nadmiernego zużycia, i oznak korozji; wymienić naprawić przed użyciem.
- Przed każdym użyciem sprawdzić system pod kątem niestabilności.
- Nie wolno używać ani pozostawiać systemu w pozycji pionowej podczas wiatru i/lub trudnych warunków pogodowych; system może się przewrócić. Umieścić system w pozycji przechowywania i/lub w miejscu zabezpieczonym przed wiatrem, bez elementów osobistych i/lub przewodów napowietrznych.
- Nigdy nie grać w przypadku uszkodzeń urządzenia.
- Patrz instrukcja obsługi odnośnie prawidłowego montażu i konserwacji.
- Podczas przemieszczania systemu należy zachować ostrożność, aby mechanizm regulacji wysokości nie przesunął się.
- Nie dopuścić do zamarznięcia wody w zbiorniku. W temperaturach ujemnych dodać co najmniej 2 galony nietoksycznego płynu zapobiegającego zamarzaniu, piasku lub całkowicie opróżnić i schować zbiornik. (Nie używać soli.)
- Nie pozwalać, aby ktokolwiek stał lub siedział na podstawie podczas przemieszczania systemu.
- Nie pozostawiać systemu bez nadzoru, ani nie używać systemu z uaktywnionymi kołami.
- Zachować ostrożność podczas przemieszczania systemu po nierównych powierzchniach. System może się przewrócić.
- Należy zachować szczególną ostrożność podczas umieszczania systemu na pochylonej powierzchni. System może się przewrócić.

SPALDING

W USA: 1-800-559-5234
W Kanadzie: 1-800-284-8339
W Australii: 1-300-367-582

Zarejestrowane znaki towarowe
w USA i innych krajach.

ID#: 500082 07/21